
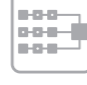
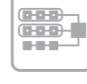




Jellemzők _ ikonok

-  • Heti programozás
-  • Turbóventilátor
-  • Nagy emelőmagasságú cseppvízszivattyú
-  • Csekély energia-felvétel készenléti állapotban
-  • Automatikus újraindulás
-  • Központi vezérlőegység (tartozék)
-  • Csoportvezérlés
-  • Gyermekzár
-  • Két termisztoros szabályozás
-  • Automatikus üzemmódváltás
-  • Hosszú és nagy szintkülönbségű csövezési lehetőség
-  • Meleg indítás
-  • Zónavezérlés (választható)
-  • Vezeték nélküli távirányító
-  • Jet Cool
-  • Automata üzemmód
-  • 7-órás kikapcsolás időzítés
-  • 24 órás KI/BE kapcsolás időzítés
-  • Légcsatornás alkalmazás



LG Electronics Magyar Kft.

Cím: 1097 Budapest, Könyves Kálmán krt. 3/a.

Telefon: (06-1) 455-60-60

Fax: (06-1) 216-30-74

Ügyfélszolgálat: (06-40) 54-54-54

<http://mk.lgeaircon.com>

<http://www.lg.hu>

<http://lgacademy.csx.hu>

A folyamatos termékfejlesztés érdekében az LG fenntartja a termékjellemzők előzetes bejelentés nélkül történő megváltoztatásának jogát. Szerzői jogok © 2010 LG Electronics. MINDEN JOG FENNTARTVA.



LG KERESKEDELMI KLÍMABERENDEZÉSEK 2011-ES KATALÓGUSA

Élvezze a nyugodt, csendes környezetet, a tiszta levegőt
LG légkondicionálóval!

Vitalizáció **jó levegővel**

A mai modern világban az optimális élet sok esetben a környezetszennyezés árán valósul meg. Azonban az egészség és a jó közérzet két olyan érték, amelyekkel kapcsolatban nem szabad kompromisszumokat kötni.

Az LG megbízható és energiahatékony klímamegoldásokat kínál az Ön családjá és vállalkozása számára egyaránt, így Önnek nem kell aggodnia a környezetszennyezés miatt.

Innovatív technológiáknak köszönhetően, klímaberendezéseink biztonságosan használhatók a háztartásokban, ugyanakkor irodai környezetben is költséghatékony megoldást kínálnak. Az LG büszke környezetvédelemmel kapcsolatos tevékenységeire. A termeléstől a hulladék elhelyezésig kizárólag környezetbarát hűtőközeget és anyagokat használunk, hogy megőrizzük bolygónk tisztaságát a következő generációk számára.

A fenntartható környezetben való kényelmes élet minden LG termék fő ismérve.



Energia		Légkondicionáló
Gyártó		
Külső egység		
Belső egység		
Hatékonyabb		
A		
B		
C		
D		
E		
F		
G		
Kevésbé hatékony		
Éves energiaszükséglet Hűtési üzemmódban, kWh		
A hűtési energiaszükséglet a hűtési üzemmódban a hűtési egység működése során felhasznált energiát jelöli.		
Hűtési teljesítmény kW		
Energiahatékonysági tényező		
Típus		
Csak hűtés		
Hűtés + Fűtés		
Légfűtés		
Vízfűtés		
Fűtési teljesítmény kW		
Fűtési teljesítmény osztály		
A, hatékonyabb G, kevésbé hatékony		
Zajszint		
dB(A) re 1 m		
További információk a termékcsaládról		
EN14 szabvány		
Légkondicionáló berendezés		
SZEK/SEK Az energiaszükséglet		
minimális értéke		

A készülék energiahatékonysági osztálya hűtési üzemmódban:

- A** EER > 3.20
- B** 3.20 ≥ EER > 3.00
- C** 3.00 ≥ EER > 2.80
- D** 2.80 ≥ EER > 2.60
- E** 2.60 ≥ EER > 2.40
- F** 2.40 ≥ EER > 2.20
- G** 2.20 ≥ EER

A készülék energiahatékonysági osztálya fűtési üzemmódban:

- A** COP > 3.60
- B** 3.60 ≥ COP > 3.40
- C** 3.40 ≥ COP > 3.20
- D** 3.20 ≥ COP > 2.80
- E** 2.80 ≥ COP > 2.60
- F** 2.60 ≥ COP > 2.40
- G** 2.40 ≥ COP

Formatervezési díj



Élvezze a nyugodt, csendes környezetet, a tiszta levegőt
LG léghkondicionálóval!



12 **Single Split**
Álmennyezeti kazettás
egységek
Álmennyezeti
légcsatornázható beltéri
egységek
Parapet / Mennyezeti beltéri
egységek
Konzol
Synchro alkalmazás
Oszlopklimák

78 **Multi Split**
Beltéri egység
Kültéri egység



LG kereskedelmi klímaberendezések 2011-es Single split termékválaszték

Univerzális beltéri egységek

Típus	kW	2.5	3.5	5.0	6.0	7.1	8.0	10.0	12.5	14.0(13.4*)	15.0
Álmennyezeti kazettás beltéri egységek			 UT12H NP1	 UT18H NP1	 UT21H NN1	 UT24H NN1		 UT36H NM1	 UT42H NM1	 *UT48H NM1	
Álmennyezetbe rejtett, légcsatornázzható beltéri egységek			 UB18H NG1	 UB21H NG1	 UB24H NG1		 UB36H NR1	 UB42H NR1	 *UB48H NR1		
Mennyezetre és parapetre szerelhető			 UV12H NJ1	 UV18H NJ1	 UV21H NK1	 UV24H NK1		 UV36H NL1	 UV42H NL1	 UV48H NL1	
Konzol típus*					*Csak DC Inverteres kültéri egységhez csatlakoztatható						

Univerzális kültéri egységek

Típus	kW	2.5	3.5	5.0	6.0	7.1	8.0	10.0	12.5	14.0(13.4*)	15.0
H-Inverter											
3-fázisú H-Inverter											
DC Inverter											
3-fázisú DC Inverter											
Hőszivattyús											

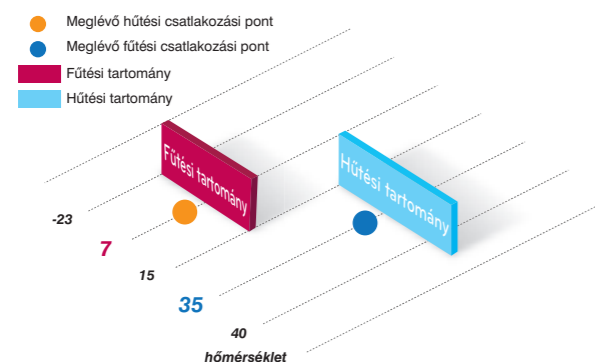
Rendszerben (kültéri + beltéri)

Típus	kW	8.0
Oszlopklimák		
		P03AH SR1
Típus	kW	14.0
Oszlopklimák		
		P05AH ST0
Típus	kW	21.1
Oszlopklimák		
		P08AH SF1

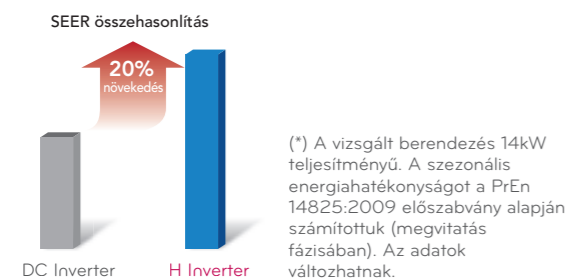
Magas COP-érték & energiamegtakarítás

Tervezés a SEER alapján

A SEER a Seasonal Energy Efficiency Ratio rövidítése. A SEER a légkondicionáló rendszerek energiahatékonyágának meghatározásához használt új mérőszám. A vizsgálatokat különböző üzemi feltételek mellett végzik. A vizsgált fűtési és hűtési hőmérsékletek tükrözik a valós üzemi körülményeknek megfelelő hőmérsékleti viszonyokat.



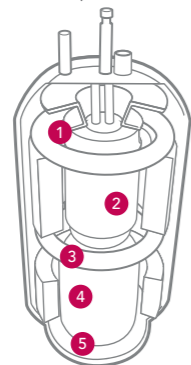
„A H-Inverter szezonális energiahatékonyága 20%-kal jobb, mint egy hagyományos inverteré”



Nagy teljesítményű, szénkefe nélküli DC (BLDC) kompresszor

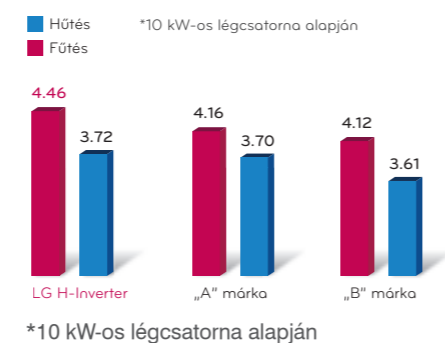
Az LG inverteres légkondicionálói neodímium mágneses BLDC motoros kompresszorral kerülnek forgalomba. Ezáltal a hagyományos AC motoros inverteres kompresszoroknál hatékonyabbak.

- 1 Minimális olajkeringés
- 2 Magas hatásfokú motor
- 3 Kompressziós hatásfok optimalizálása
- 4 Rezgés és zaj optimalizálása
- 5 Rendkívül megbízható



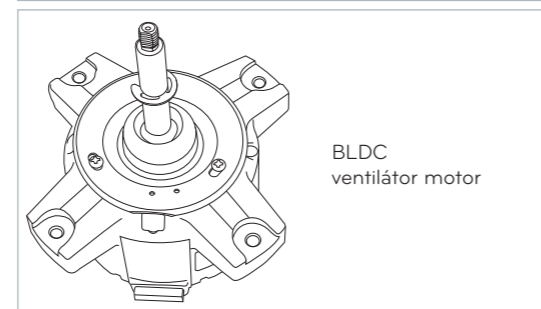
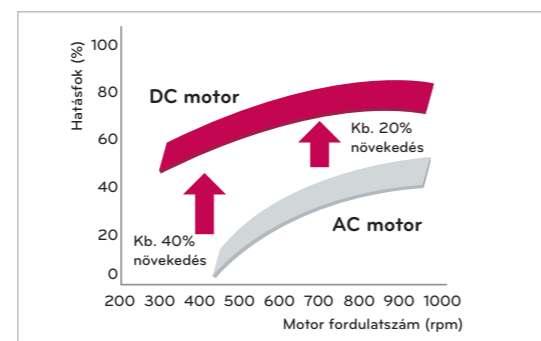
Világelső COP-érték

A BLDC kompresszorok, a ventilátormotorok, valamint a DC inverter technológiának köszönhetően az LG H inverter a világon a legmagasabb EER és COP eredményeit mondhatja magáénak, és valamennyi modelljének fűtési COP értéke 4.0 fölött van. *kivéve a 13,4 kW-os CST kombinációt



BLDC ventilátor technológia

A BLDC motoros ventilátor további energiamegtakarítást eredményez. A BLDC ventilátormotorok energiafogyasztása teljes fordulatszámon 35%-kal alacsonyabb, mint az AC motoroké.

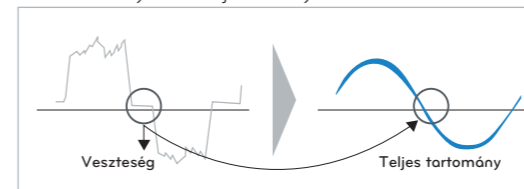


DC inverteres technológia

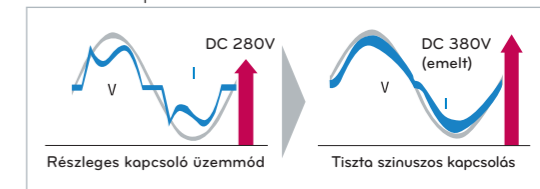
Az inverteres technológia fejlődésének köszönhetően a légkondicionáló rendszerek minden eddiginél csendesebbek, gazdaságosabbak és teljesítményhatékonyabbak. Az LG légkondicionálók teljesítménytényező-javítással ellátott tiszta szinuszos inverterekkel kerülnek forgalomba.

Feszültség-átalakító tiszta szinuszos motorvezérlő inverter teljesítménytényező javítással (PFC) összehasonlítása a hagyományossal.

• PFC szabályzás a teljesítményfelvételkor



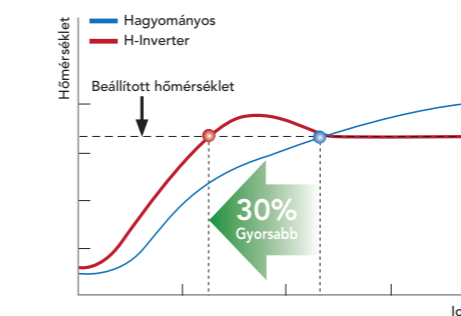
• BLDC kompresszor szinuszos motorvezérléssel



Komfort működés

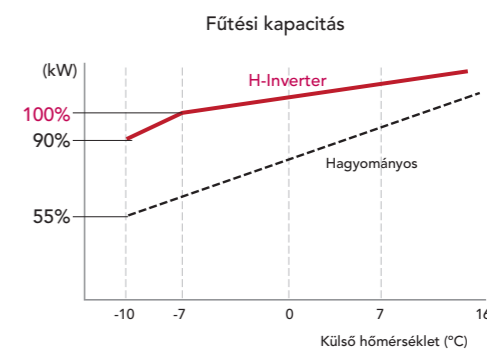
PI-szabályozás Nem csökken a fűtőteljesítmény

A H-Inverter a hagyományos készüléknél 30%-kal gyorsabban éri el a beállított hőmérsékletet, a hatékonyságot a PI-szabályozás növeli. A PI-szabályozás növeli az energiahatékonyágot, mivel a készülék pillanatnyi teljesítményét a hőmérsékletnek és az üzemmódnak megfelelően módosítja.



Nem csökken a fűtőteljesítmény

Az LG BLDC kompresszorának és a nagyobb kondenzátornak köszönhetően a H-Inverter alacsony hőmérsékleten (-7°C) is meg tudja tartani fűtőképességét.

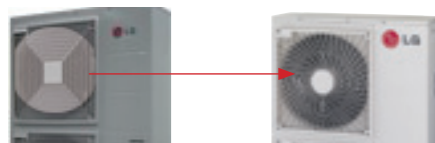


Csendes üzemmód

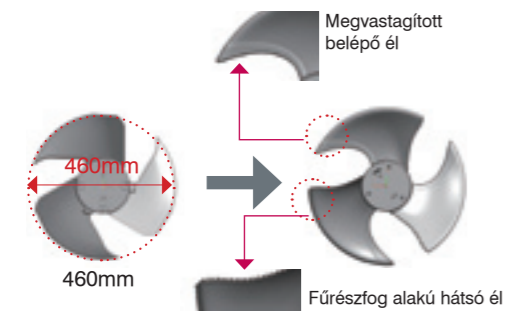
Alacsonyabb zajszint

Megújult rács
Az új kivitelű kültéri rácsnak köszönhetően a kijutó levegő áramlása hatékonyabb, ami csökkenti a hőcserélő hatásfokát, és alacsonyabb zajszintet biztosít.

Axiál ventilátor
Az új kiképzésű első él és a lágy vonalú hátsó él magas hatásfokot biztosít alacsony zajszint mellett, a széles kiképzésű ventilátorlapát pedig fokozza a levegőáramlást és növeli a ventilátor hatékonyságát. Nagy légszállítási teljesítmény és megnövelt ventilátor hatékonyság.

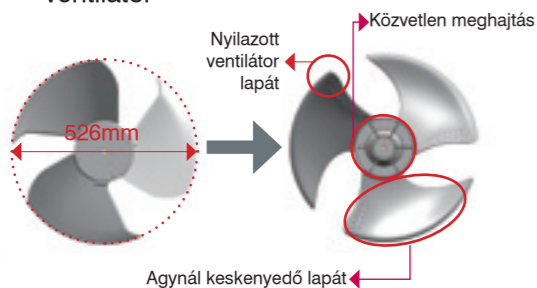


Megújult rács



Hagyományos ventilátor

Új ventilátor



Hagyományos ventilátor

Új ventilátor

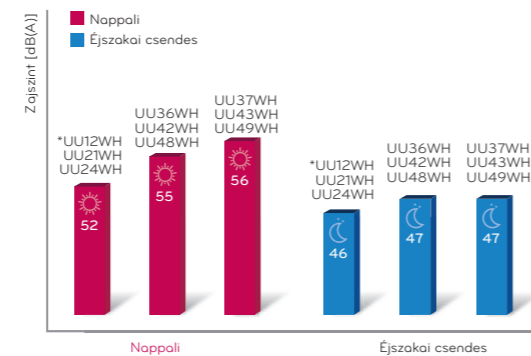
Hangszigetelt burkolat
A kültéri egység hangszigetelő rétege gumiból és kompozit anyagból készült. Ennek köszönhetően jelentősen csökken a túlzott zajkibocsátás.

A beltéri egységek zajszintje 3dB-lel csökkent, kivéve az UU09W, UU12W, UU36W és az UU12WH jelű modelleket.

Éjszakai csendes üzemmód

Éjszakai csendes üzemmódban az éjszakai zajszint csökkenthető a kültéri egység PCB-n elhelyezett deep (mély) kapcsolóval.

	Zajszint [dB(A)]	
	Nappali	Éjszakai csendes üzemmód
UU12WH	52	46
UU18WH	48	39
UU21WH	52	46
UU24WH	52	46
UU36WH	55	47
UU42WH	55	47
UU48WH	55	47
UU37WH	56	47
UU43WH	56	47
UU49WH	56	47

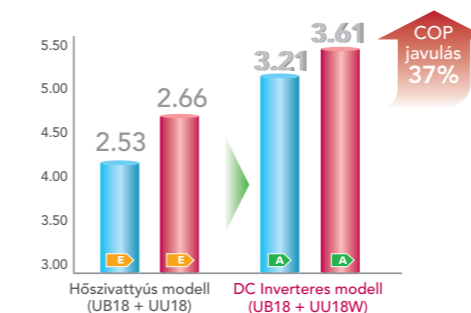


*Az UU18WH típus zajszintje a legalacsonyabb (48 dB / 39 dB)

Kedvezőbb COP-érték és kisebb energiafelhasználás

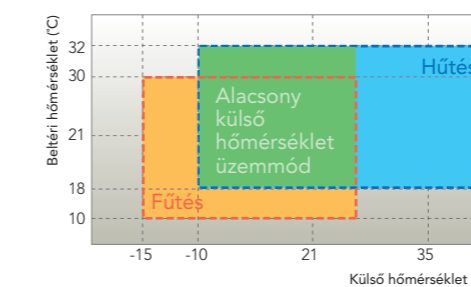
Kedvezőbb COP / EER-érték

A DC inverteres típusok energiahatékonysága jelentősen javult a hőszivattyús modellekhez viszonyítva.



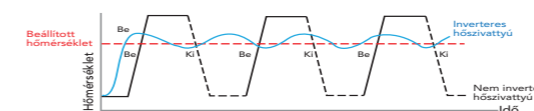
Széles működési tartomány

Alacsony kültéri hőmérséklet esetén, szobák hűtése vagy fűtése során a BLDC inverteres kompresszor és a kültéri BLDC ventilátormotor megfelelő szabályzásával – a gazdaságos üzemeltetés érdekében – a légkondicionáló folyamatos működése a berendezés kikapcsolása nélkül fenntartható -10°C külső hőmérsékletig.



Kényelmes működés a DC inverteres technológiával

A DC inverteres típusok energiahatékonysága jelentősen javult a hőszivattyús modellekhez viszonyítva. Amikor fűtési vagy hűtési üzemből elindítja a légkondicionálót, a kompresszor emelt teljesítménnyel működik, hogy a kívánt hőmérsékletet gyorsabban elérje, s Ön mielőbb élvezhesse a kellemesen légkondicionált környezetet. A hagyományos légkondicionálókkal ellentétben, melyek a kívánt hőmérséklet elérését követően ki/bekapcsolják a kompresszort, az LG inverteres berendezések a kompresszor teljesítményének fokozatos szabályzásával minimális ingadozás mellett képesek fenntartani a kívánt hőmérsékletet, biztosítva ezzel az Ön komfortérzetét.

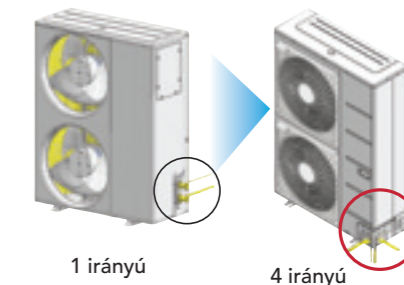


Könnyű beépíthetőség

Az egyszerű beszerelésnek köszönhetően a legjobb megoldást kínálja kisebb irodák és üzlethelyiségek számára.

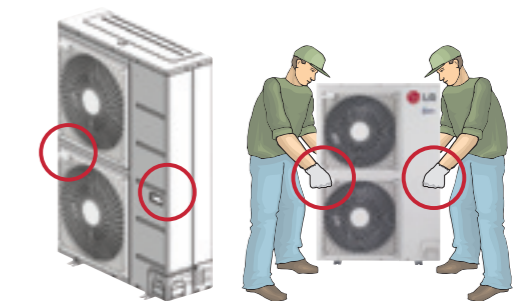
1. Belső szervizszelep

- 4 irányú vezetékezés lehetséges (elöl, hátul, jobb oldalon, alul)
- Esztétikus megjelenés



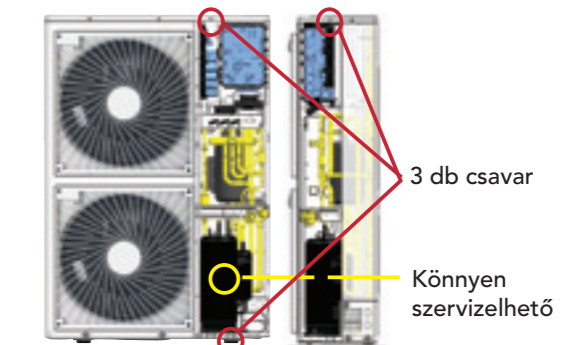
2. Kényelmes fogantyú

- Az egyszerű mozgatás és beépítés érdekében rögzített fogantyúk



3. Kompakt kivitel és könnyű beépíthetőség

- A szervizeléshez csak 3 csavar eltávolítása szükséges
- Az előlap eltávolítható





SINGLE SPLIT

Az inverteres technológia fejlődésének köszönhetően a légkondicionáló rendszerek minden eddiginél csendesebbek, gazdaságosabbak és teljesítményhatékonyabbak.

14 Álmennyezeti kazettás

26 Álmennyezetbe rejtett, légcsatornázható beltéri egységek

34 Mennyezetre és parapetre szerelhető / Mennyezetre szerelhető beltéri egységek

44 Konzol beltéri egységek

48 Synchro üzemelés

56 Oszlopklimák

Álmennyezeti kazettás

Álmennyezetbe rejtett, légcsatornázható beltéri egységek

Mennyezetre és parapetre szerelhető / Mennyezetre szerelhető beltéri egységek

Konzol beltéri egységek

Synchro üzemelés

Oszlopklimák

Multi Split

ÁLMENNYEZETI KAZETTÁS

Az LG „álmennyezeti kazettás berendezései” széles körben alkalmazhatóak. Az álmennyezeti kazettás légkondicionálót elsősorban kereskedelmi felhasználásra ajánljuk. A legkülönbözőbb helyekre építhető be, például éttermekbe, szállodákba, irodákba és konferenciatermekbe. A berendezés diszkrét megjelenésű és számos különleges jellemzővel rendelkezik. Négy légtérelő lamella található rajta, amelyek a helyiségben egyenletes hőmérséklet eloszlást biztosítanak.



Komfort működés

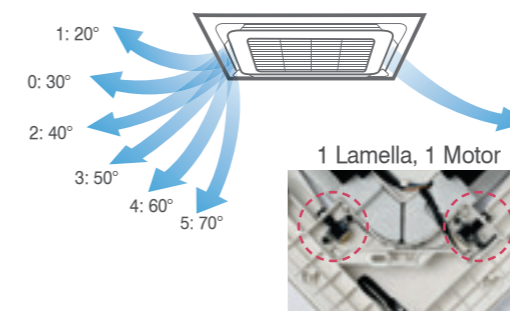
Széles légáram

Az új modellekben alkalmazott széles légtérelő lamelláknak köszönhetően sikerült megszüntetni a holttereket és egyenletesebb levegőeloszlást biztosítani.



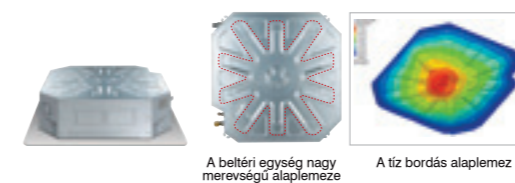
Automatikus légtérelő lamella szabályozás

Minden légtérelő lamella vezérlése külön motor segítségével történik, így az egyes légtérelő lamellák szabad beállításával lehetőség nyílik az igényeknek megfelelő fűtési/hűtési viszonyok biztosítására.



Csökkentett zajkibocsátás

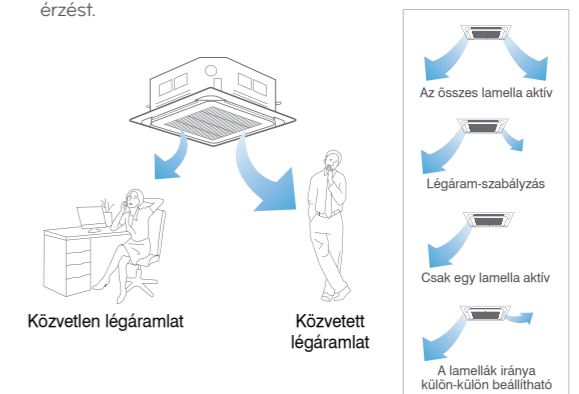
- BLDC motor, alacsony zajkibocsátás a nagy hatásfokú turbóventilátornak köszönhetően
- Továbbfejlesztett kiömlőnyílás és kedvezőbb áramlástechnikai tulajdonságok
- A túlzott zajkibocsátás megszüntetése a nagy hatásfokú turbóventilátor alkalmazásának köszönhetően
- A rezgésálló kivitelnek és a BLDC motor alkalmazásának köszönhetően csökkentett rezgés- és zajkibocsátás
- Újratervezett alapelem



ÁLMENNYEZETI KAZETTÁS

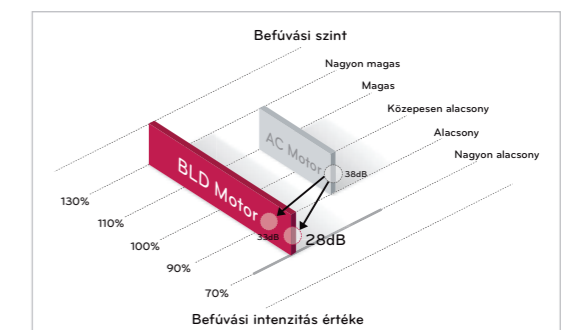
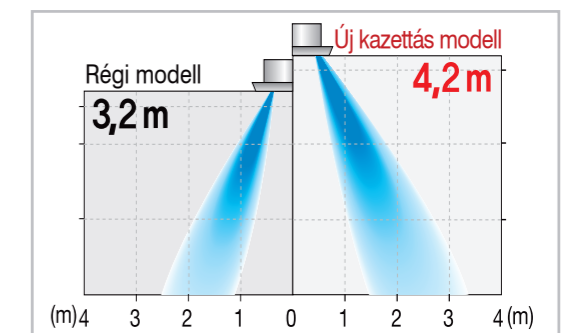
Egymástól független légtérelő lamellák

A lamellák irányának szabályozása a közvetlen, illetve a közvetett légáramlást kedvelő felhasználók számára egyaránt komfortérzetet biztosít, illetve csökkenti a hideg huzatérzést.



Nagy belmagasság üzemmód

A 4,2 m maximális belmagasságig alkalmazható beltéri egység ventilátorvezérlése a helyiség magasságának figyelembevételével történik. Ez a megoldás segít a huzatérzet csökkentésében.



A beltéri egység ventilátorvezérlésével változtatható befúvási intenzitás

Heti programozás

A napi hőmérséklet és az automatikus be/kikapcsolási idők egy hétre előre beprogramozhatók.

A heti működési program érvényben marad, amíg a felhasználó nem törli azt.

*A beltéri egység a kívánt hőmérséklet értéket tartja, az aktuális vagy az előre beállított érték a TEMP (hőmérséklet) fel/le gombok segítségével módosítható. (A beállítható hőmérséklet-tartomány: 18°C - 30°C)

*Amennyiben a kívánt hőmérséklet nincs beállítva, automatikusan a korábban beállított érték marad érvényben.



Könnyű beépíthetőség

Az előlap sarkai eltávolíthatók

A könnyen eltávolítható/visszahelyezhető sarkok a beépítés során a függesztőszerelvény egyszerű beállítását, valamint a cseppvíz-csatlakozás szivárgásának ellenőrzését teszik lehetővé.

A cseppvíz szivárgásának ellenőrzése

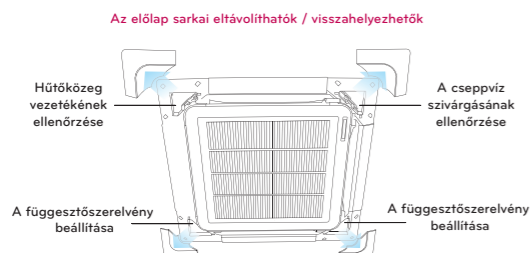
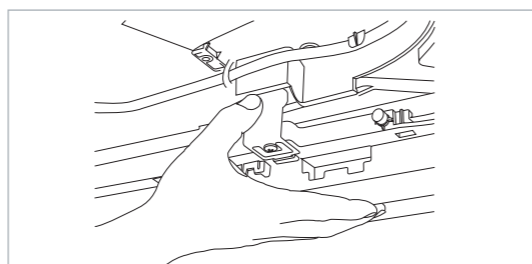
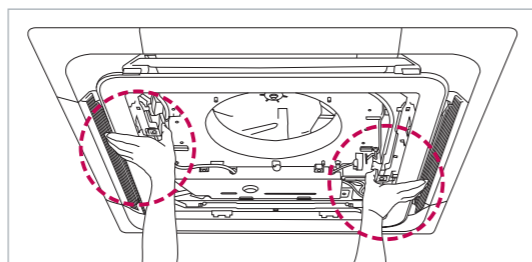


A függesztőszerelvény beállítása



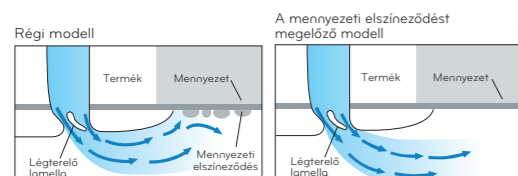
Egy lépésben beépíthető előlap

Az egyszerű kialakítású, egy mozdulattal rögzíthető előlap könnyen csatlakoztatható a készülékhez, amely biztonságos és gyors munkavégzést tesz lehetővé.



A mennyezeti elszíneződések csökkentése

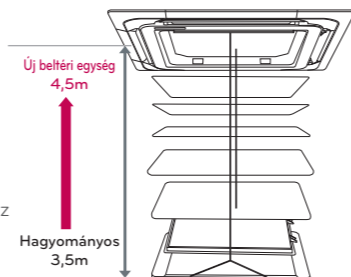
A kiömlő nyílások újszerű kialakításának köszönhetően a légáramlás következtében kialakuló mennyezeti elszíneződés csökkenthető.



Automatikus rácsemelő egység (Opció: PTEGMO)

A szűrő könnyen tisztítható a rács felemelésével.

- A készülékbeépítésbe beépíthető
- Automatikus vízszint beállítás
- 4-pontos rögzítés
- Leeresztés tárolása a memóriában
- Max. 4,5 m kábelhossz



Magas hatásfokú Inverter



• UT12H



UU12WH

Műszaki adatok

Beltéri egység

		Előlap		UT12H NP1 PT-UMC	
Névleges teljesítmény	Hűtés	kW		1.4-3.5-4.2	
		Btu/h		4,770-11,900-14,300	
Fűtés	kW			1.6-4.2-5.0	
	Btu/h			5,460-14,300-17,050	
Névleges teljesítményfelvétel	Hűtés	kW		0.99	
	Fűtés	kW		1.04	
Üzemi áramfelvétel	Hűtés / Fűtés	A		0.6	
	Tápfeszültség	Ø/V/Hz		1/220-240/50	
EER	Hűtés	kW/kW		3.54	
	Fűtés	kW/kW		4.04	
COP	Hűtés	kWh		4.95	
	Fűtés	kWh		4.95	
Éves energiafogyasztás	Hűtés	°C		-10 ~ 43	
	Fűtés	°C		-15 ~ 24	
Üzemi hőmérséklet tartomány	Hűtés	m³/min		13 / 12 / 10	
	Fűtés	dB(A) ±3		35 / 33 / 31	
Légszállítás (magas/közepes/alacsony)	Zajszint (magas/közepes/alacsony)	l/h		1.3	
	Levegő szárítás	Készülékház	mm	840x204x840	
Méretek (szél x mag x mély)	Dekor panel	mm		950x25x950	
	Tömeg	Készülékház	kg	21	
Vezetékcsatlakozások	Dekor panel	kg		5	
	Folyadék	mm (inch)		6.35 (1/4)	
Gáz	mm (inch)			9.52 (3/8)	

Külső egység

		UU12WH UE1	
Kompresszor	Típus	Forgó ikerkompresszor	
Hűtőközeg	Mennyiség	1.200	
	Típus	R410A	
Ventilátor	Kifúvás	Oldalt/Felül	
	Zajszint	Hűtés/Fűtés	Oldalsó kifúvás
Éjszakai üzemmód	dB(A) ±3	48 / 48	
	dB(A) ±3	45	
Méretek (szél x mag x mély)	mm	870x655x320	
	kg	46	
Nettó tömeg	mm (inch)	6.35 (1/4)	
	mm (inch)	9.52 (3/8)	
Vezetékcsatlakozások	Folyadék	6.35 (1/4)	
	Gáz	9.52 (3/8)	
Áramköri megszakító	A	15	
	Tápfeszültség kábel (földeléssel együtt)	No.*mm²	3 x 2.5
Összekötő kábel (földeléssel együtt)	No.*mm²	4 x 0.75	
	m	30 / 20	
Tápfeszültség	Ø/V/Hz	1 / 220-240 / 50	
	A	4.4 / 4.6	
Üzemi áramfelvétel	Hűtés / Fűtés	50	
	m³/min	20	
Többet hűtőközeg-szükséglet (10.0m felett)	g/m	20	

Megjegyzés: 1. Az LG a folyamatos műszaki fejlesztések miatt fenntartja a műszaki jellemzők előzetes bejelentés nélküli megváltoztatásának jogát!
 2. A teljesítmény értékének meghatározása az alábbi üzemi körülmények figyelembevételével történt:
 Hűtés: - Beltéri hőmérséklet: 27°C DB / 19°C WB Fűtés: - Beltéri hőmérséklet: 20°C DB / 15°C WB
 - Kültéri hőmérséklet: 35°C DB / 24°C WB - Kültéri hőmérséklet: 7°C DB / 6°C WB
 3. Az éves energiafogyasztás évi 500 üzemóra névleges teljesítményen való üzemeltetés energia-felhasználására vonatkozik.



Magas hatásfokú Inverter

- UT18H
- UT21H
- UT24H



UU18WH UU21WH / UU24WH

Műszaki adatok

Beltéri egység

		Előlap		UT18H NP1	UT21H NN1	UT24H NN1
				PTUMC	PTUMC	PTUMC
Névleges teljesítmény	Hűtés	kW		2.0 ~ 5.0 ~ 5.5	2.8 ~ 6.0 ~ 8.0	2.8 ~ 7.0 ~ 8.4
		Btu/h		6,820 ~ 17,060 ~ 18,760	9,550 ~ 20,470 ~ 27,300	9,550 ~ 23,900 ~ 28,660
	Fűtés	kW		2.2 ~ 5.5 ~ 6.05	3.2 ~ 7.0 ~ 9.0	3.2 ~ 8.0 ~ 9.4
		Btu/h		7,510 ~ 18,770 ~ 20,640	10,920 ~ 23,900 ~ 30,700	10,920 ~ 27,300 ~ 32,070
Névleges teljesítményfelvétel	Hűtés	kW		1.35	1.53	1.92
	Fűtés	kW		1.35	1.66	1.93
Üzemi áramfelvétel	Hűtés / Fűtés	A		0.6	0.6	0.6
Tápfeszültség		Ø/V/Hz		1 / 220 ~ 240 / 50	1 / 220 ~ 240 / 50	1 / 220 ~ 240 / 50
EER	Hűtés	kW/kW		3.7	3.92	3.65
COP	Fűtés	kW/kW		4.07	4.22	4.15
Éves energiafogyasztás	Hűtés	kWh		675	765	960
Üzemi hőmérséklet	Hűtés	°C		-10 ~ 43	-10 ~ 43	-10 ~ 43
tartomány	Fűtés	°C		-15 ~ 24	-15 ~ 24	-15 ~ 24
Légszállítás (magas/közepes/alcsony)		m³/min		17 / 15 / 13	21 / 18 / 16	21 / 18 / 16
Zajszint (magas/közepes/alcsony)		dB(A) ±3		39 / 37 / 34	40 / 38 / 36	40 / 38 / 36
Levegő szárítás		l/h		2.1	2.7	2.7
Méretek (szél x mag x mély)	Készülékház	mm		840x204x840	840x246x840	840x246x840
	Dekor panel	mm		950x25x950	950x25x950	950x25x950
Tömeg	Készülékház	kg		21	23.5	23.5
	Dekor panel	kg		5	5	5
Vezetékcsatlakozások	Folyadék	mm (inch)		6.35 (1/4)	9.52 (3/8)	9.52 (3/8)
	Gáz	mm (inch)		12.7 (1/2)	15.88 (5/8)	15.88 (5/8)

Kültéri egység

		UU18WH UE1	UU21WH U41	UU24WH U41
		Forgó ikerkompresszor	Forgó ikerkompresszor	Forgó ikerkompresszor
Kompresszor	Típus			
Hűtőközeg	Mennyiség	g	2,000	2,200
	Típus		R410A	R410A
Ventilátor	Kifúvás	Oldalt/Felül	Oldalsó kifúvás	Oldalsó kifúvás
Zajszint	Hűtés/Fűtés	dB(A) ±3	47 / 50	47 / 50
	Éjszakai üzemmód	dB(A) ±3	39	44
Méretek	szél x mag x mély	mm	870x808x320	950x834x330
Nettó tömeg	Kültéri	kg	58	63
Vezetékcsatlakozások	Folyadék	mm (inch)	6.35 (1/4)	9.52 (3/8)
	Gáz	mm (inch)	12.7 (1/2)	15.88 (5/8)
Áramköri megszakító		A	20	25
Tápfeszültség kábel (földeléssel együtt)	No.*mm²		3 x 2.5	3 x 2.5
Összekötő kábel (földeléssel együtt)	No.*mm²		4 x 0.75	4 x 0.75
Maximális vezetékfeszültségkülönbség	m		50 / 30	50 / 30
Tápfeszültség	Ø/V/Hz		1 / 220 ~ 240 / 50	1 / 220 ~ 240 / 50
Üzemi áramfelvétel	Hűtés / Fűtés	A	6.0 / 6.7	7.6 / 7.7
Légszállítás		m³/min	58	58
Többet hűtőközeg-szükséglet (10.0m felett)	g/m		20	40

Megjegyzés: 1. Az LG a folyamatos műszaki fejlesztések miatt fenntartja a műszaki jellemzők előzetes bejelentés nélküli megváltoztatásának jogát!
 2. A teljesítmény értékének meghatározása az alábbi üzemi körülmények figyelembevételével történt:
 Hűtés: - Beltéri hőmérséklet: 27°C DB / 19°C WB Fűtés: - Beltéri hőmérséklet: 20°C DB / 15°C WB
 - Kültéri hőmérséklet: 35°C DB / 24°C WB - Kültéri hőmérséklet: 7°C DB / 6°C WB
 3. Az éves energiafogyasztás évi 500 üzemióra névleges teljesítményen való üzemeltetés energia-felhasználására vonatkozik.



Magas hatásfokú Inverter

- UT36H
- UT42H
- UT48H



UU36WH / UU42WH / UU48WH

Műszaki adatok

Beltéri egység

		Előlap		UT36H NM1	UT42H NM1	UT48H NM1
				PTUMC	PTUMC	PTUMC
Névleges teljesítmény	Hűtés	kW		4.5 ~ 10.0 ~ 13.0	5.0 ~ 12.5 ~ 14.9	5.5 ~ 13.4 ~ 16.0
		Btu/h		15,350 ~ 34,120 ~ 44,360	17,060 ~ 42,650 ~ 50,840	18,770 ~ 45,720 ~ 54,590
	Fűtés	kW		4.9 ~ 11.2 ~ 14.0	5.5 ~ 14.0 ~ 16.8	6.4 ~ 15.5 ~ 17.9
		Btu/h		16,720 ~ 38,220 ~ 47,770	18,770 ~ 47,770 ~ 57,320	21,840 ~ 52,890 ~ 61,070
Névleges teljesítményfelvétel	Hűtés	kW		2.60	3.66	4.15
	Fűtés	kW		2.51	3.41	4.07
Üzemi áramfelvétel	Hűtés / Fűtés	A		0.72	0.72	0.72
Tápfeszültség		Ø/V/Hz		1 / 220 ~ 240 / 50	1 / 220 ~ 240 / 50	1 / 220 ~ 240 / 50
EER	Hűtés	kW/kW		3.85	3.42	3.23
COP	Fűtés	kW/kW		4.46	4.11	3.81
Éves energiafogyasztás	Hűtés	kWh		1300	1830	2075
Üzemi hőmérséklet	Hűtés	°C		-10 ~ 43	-10 ~ 43	-10 ~ 43
tartomány	Fűtés	°C		-15 ~ 24	-15 ~ 24	-15 ~ 24
Légszállítás (magas/közepes/alcsony)		m³/min		32 / 26.1 / 20.2	32 / 27.4 / 22.8	32 / 27.4 / 22.8
Zajszint (magas/közepes/alcsony)		dB(A) ±3		47 / 45 / 42	47 / 45 / 42	47 / 45 / 42
Levegő szárítás		l/h		3.6	3.6	3.6
Méretek (szél x mag x mély)	Készülékház	mm		840x288x840	840x288x840	840x288x840
	Dekor panel	mm		950x25x950	950x25x950	950x25x950
Tömeg	Készülékház	kg		28	28	28
	Dekor panel	kg		5	5	5
Vezetékcsatlakozások	Folyadék	mm (inch)		9.52 (3/8)	9.52 (3/8)	9.52 (3/8)
	Gáz	mm (inch)		15.88 (5/8)	15.88 (5/8)	15.88 (5/8)

Kültéri egység

		UU36WH U31	UU42WH U31	UU48WH U31
		Forgó ikerkompresszor	Forgó ikerkompresszor	Forgó ikerkompresszor
Kompresszor	Típus			
Hűtőközeg	Mennyiség	g	3600	3600
	Típus		R410A	R410A
Ventilátor	Kifúvás	Oldalt/Felül	Oldalsó kifúvás	Oldalsó kifúvás
Zajszint	Hűtés/Fűtés	dB(A) ±3	51 / 53	51 / 53
	Éjszakai üzemmód	dB(A) ±3	47	47
Méretek	szél x mag x mély	mm	950x1380x330	950x1380x330
Nettó tömeg	Kültéri	kg	103	103
Vezetékcsatlakozások	Folyadék	mm (inch)	9.52 (3/8)	9.52 (3/8)
	Gáz	mm (inch)	15.88 (5/8)	15.88 (5/8)
Áramköri megszakító		A	40	40
Tápfeszültség kábel (földeléssel együtt)	No.*mm²		3 x 5.0	3 x 5.0
Összekötő kábel (földeléssel együtt)	No.*mm²		4 x 0.75	4 x 0.75
Maximális vezetékfeszültségkülönbség	m		75 / 30	75 / 30
Tápfeszültség	Ø/V/Hz		1 / 220 ~ 240 / 50	1 / 220 ~ 240 / 50
Üzemi áramfelvétel	Hűtés / Fűtés	A	11.5 / 11.3	16.8 / 15.0
Légszállítás		m³/min	55 x 2	55 x 2
Többet hűtőközeg-szükséglet (10.0m felett)	g/m		40	40

Megjegyzés: 1. Az LG a folyamatos műszaki fejlesztések miatt fenntartja a műszaki jellemzők előzetes bejelentés nélküli megváltoztatásának jogát!
 2. A teljesítmény értékének meghatározása az alábbi üzemi körülmények figyelembevételével történt:
 Hűtés: - Beltéri hőmérséklet: 27°C DB / 19°C WB Fűtés: - Beltéri hőmérséklet: 20°C DB / 15°C WB
 - Kültéri hőmérséklet: 35°C DB / 24°C WB - Kültéri hőmérséklet: 7°C DB / 6°C WB
 3. Az éves energiafogyasztás évi 500 üzemióra névleges teljesítményen való üzemeltetés energia-felhasználására vonatkozik.



3-fázisú magas hatásfokú Inverter

- UT36H
- UT42H
- UT48H



UU37WH / UU43WH / UU49WH



Műszaki adatok

Beltéri egység

		Előlap		UT36H NM1 PTUMC	UT42H NM1 PTUMC	UT48H NM1 PTUMC
Névleges teljesítmény	Hűtés	kW	4.5-10.0-13	5.0-12.5-14.9	5.5-13.4-16.0	
		Btu/h	15,350-34,120-44,360	17,060-42,650-50,840	18,770-45,720-54,590	
	Fűtés	kW	4.2-11.2-13.7	5.4-14-16.3	6.2-15.5-17.8	
		Btu/h	16,720-38,220-47,770	18,770-47,770-57,320	21,840-52,890-61,070	
Névleges teljesítményfelvétel	Hűtés	kW	2.6	3.7	4.18	
	Fűtés	kW	2.57	3.49	4.2	
Üzemi áramfelvétel	Hűtés / Fűtés	A	0.72	0.72	0.72	
Tápfeszültség		Ø/V/Hz	1 / 220 ~ 240 / 50	1 / 220 ~ 240 / 50	1 / 220 ~ 240 / 50	
EER	Hűtés	kW/kW	3.85	3.38	3.21	
COP	Fűtés	kW/kW	4.36	4.01	3.89	
Éves energiafogyasztás	Hűtés	kWh	1300	1850	2090	
Üzemi hőmérséklet tartomány	Hűtés	°C	-10 ~ 43	-10 ~ 43	-10 ~ 43	
	Fűtés	°C	-15 ~ 24	-15 ~ 24	-15 ~ 24	
Légszállítás (magas/közepes/alacsony)		m³/min	32 / 26.1 / 20.2	32 / 27.4 / 22.8	32 / 27.4 / 22.8	
Zajszint (magas/közepes/alacsony)		dB(A) ±3	47 / 45 / 42	47 / 45 / 42	47 / 45 / 42	
Levegő szárítás		l/h	2.7	3.6	3.6	
Méretek (szél x mag x mély)	Készülék ház	mm	840x288x840	840x288x840	840x288x840	
	Dekor panel	mm	950x25x950	950x25x950	950x25x950	
Tömeg	Készülék ház	kg	28	28	28	
	Dekor panel	kg	5	5	5	
Vezetékcsatlakozások	Folyadék	mm (inch)	9.52(3/8)	9.52(3/8)	9.52(3/8)	
	Gáz	mm (inch)	15.88(5/8)	15.88(5/8)	15.88(5/8)	

Kültéri egység

		UU37WH U31	UU43WH U31	UU49WH U31
Kompresszor	Típus	Forgó ikerkompresszor	Forgó ikerkompresszor	Forgó ikerkompresszor
Hűtőközeg	Mennyiség	3600	3600	3600
	Típus	R410A	R410A	R410A
Ventilátor	Kifúvás	Oldalt/Felül	Oldalsó kifúvás	Oldalsó kifúvás
	Zajszint	Hűtés/Fűtés	dB(A) ±3	51 / 53
	Éjszakai üzemmód	dB(A) ±3	47	47
Méretek	szél x mag x mély	mm	950x1380x330	950x1380x330
Nettó tömeg	Kültéri	kg	103	103
Vezetékcsatlakozások	Folyadék	mm (inch)	9.52(3/8)	9.52(3/8)
	Gáz	mm (inch)	15.88(5/8)	15.88(5/8)
Áramköri megszakító	A	20	25	25
Tápfeszültség kábel (földeléssel együtt)	No.*mm²	3x5.0	3x5.0	3x5.0
Összekötő kábel (földeléssel együtt)	No.*mm²	4x0.75	4x0.75	4x0.75
Maximális vezeték hossz/szintkülönbség	m	75/30	75/30	75/30
Tápfeszültség	Ø/V/Hz	3 / 380-415 / 50	3 / 380-415 / 50	3 / 380-415 / 50
Üzemi áramfelvétel	Hűtés / Fűtés	A	4.2/4.1	6.0/5.7
Légszállítás	m³/min	55x2	55x2	55x2
Többet hűtőközeg-szükséglet (10.0m felett)	g/m	40	40	40

Megjegyzés: 1. Az LG a folyamatos műszaki fejlesztések miatt fenntartja a műszaki jellemzők előzetes bejelentés nélküli megváltoztatásának jogát!
 2. A teljesítmény értékek meghatározása az alábbi üzemi körülmények figyelembevételével történt:
 Hűtés: - Beltéri hőmérséklet: 27°C DB / 19°C WB Fűtés: - Beltéri hőmérséklet: 20°C DB / 15°C WB
 - Kültéri hőmérséklet: 35°C DB / 24°C WB - Kültéri hőmérséklet: 7°C DB / 6°C WB
 3. Az éves energiafogyasztás évi 500 üzemmóra névleges teljesítményen való üzemeltetés energia-felhasználására vonatkozik.



DC Inverter

- UT09
- UT12
- UT18



UU09W / UU12W UU18W



Műszaki adatok

Beltéri egység

		Előlap		UT09 NRD PTUQC	UT12 NRD PTUQC	UT18 NRD PTUQC
Névleges teljesítmény	Hűtés	kW	1.0 ~ 2.5 ~ 2.75	1.36 ~ 3.4 ~ 3.74	2.0 ~ 5.0 ~ 5.5	
		Btu/h	3,410 ~ 8,530 ~ 9,380	4,640 ~ 11,600 ~ 12,760	6,820 ~ 17,060 ~ 18,760	
	Fűtés	kW	1.2 ~ 3.0 ~ 3.3	1.60 ~ 4.0 ~ 4.4	2.2 ~ 5.5 ~ 6.05	
		Btu/h	4,090 ~ 10,240 ~ 11,260	5,460 ~ 13,650 ~ 15,010	7,510 ~ 18,770 ~ 20,640	
Névleges teljesítményfelvétel	Hűtés	kW	0.75	1.06	1.56	
	Fűtés	kW	0.81	1.1	1.52	
Üzemi áramfelvétel	Hűtés / Fűtés	A	0.3	0.3	0.3	
Tápfeszültség		Ø/V/Hz	1 / 220 ~ 240 / 50	1 / 220 ~ 240 / 50	1 / 220 ~ 240 / 50	
EER	Hűtés	kW/kW	3.33	3.21	3.21	
COP	Fűtés	kW/kW	3.75	3.64	3.61	
Éves energiafogyasztás	Hűtés	kWh	375	530	780	
Üzemi hőmérséklet tartomány	Hűtés	°C	-10 ~ 43	-10 ~ 43	-10 ~ 43	
	Fűtés	°C	-15 ~ 24	-15 ~ 24	-15 ~ 24	
Légszállítás (magas/közepes/alacsony)		m³/min	8.5 / 7.0 / 6.0	9.5 / 8 / 7	13 / 12 / 11	
Zajszint (magas/közepes/alacsony)		dB(A) ±3	36 / 33 / 30	38 / 35 / 32	41 / 39 / 36	
Levegő szárítás		l/h	1.4	1.7	2.4	
Méretek (szél x mag x mély)	Készülék ház	mm	570x214x570	570x214x570	570x256x570	
	Dekor panel	mm	700x30x700	700x30x700	700x30x700	
Tömeg	Készülék ház	kg	14	14	15	
	Dekor panel	kg	3	3	3	
Vezetékcsatlakozások	Folyadék	mm (inch)	6.35 (1/4)	6.35 (1/4)	6.35 (1/4)	
	Gáz	mm (inch)	9.52 (3/8)	9.52 (3/8)	12.7 (1/2)	

Kültéri egység

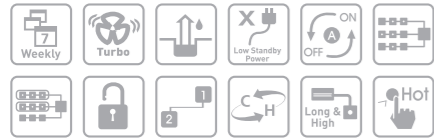
		UU09W ULD	UU12W ULD	UU18W UED1
Kompresszor	Típus	Rotációs	Rotációs	Rotációs
Hűtőközeg	Mennyiség	g	1000	1500
	Típus	R410A	R410A	R410A
Ventilátor	Kifúvás	Oldalt/Felül	Oldalsó kifúvás	Oldalsó kifúvás
	Zajszint	Hűtés/Fűtés	dB(A) ±3	47 / 48
Méretek	szél x mag x mély	mm	770x540x245	770x655x320
Nettó tömeg	Kültéri	kg	32	48
Vezetékcsatlakozások	Folyadék	mm (inch)	6.35 (1/4)	6.35 (1/4)
	Gáz	mm (inch)	9.52 (3/8)	12.7 (1/2)
Áramköri megszakító	A	15	15	15
Tápfeszültség kábel (földeléssel együtt)	No.*mm²	3 x 1.5	3 x 1.5	3 x 2.5
Összekötő kábel (földeléssel együtt)	No.*mm²	4 x 0.75	4 x 0.75	4 x 0.75
Maximális vezeték hossz/szintkülönbség	m	15 / 10	15 / 10	40 / 30
Tápfeszültség	Ø/V/Hz	1 / 220 ~ 240 / 50	1 / 220 ~ 240 / 50	1 / 220 ~ 240 / 50
Üzemi áramfelvétel	Hűtés / Fűtés	A	3.42 / 3.87	5.02 / 5.03
Légszállítás	m³/min	50	50	50
Többet hűtőközeg-szükséglet (7.5m felett)	g/m	20	20	20

Megjegyzés: 1. Az LG a folyamatos műszaki fejlesztések miatt fenntartja a műszaki jellemzők előzetes bejelentés nélküli megváltoztatásának jogát!
 2. A teljesítmény értékek meghatározása az alábbi üzemi körülmények figyelembevételével történt:
 Hűtés: - Beltéri hőmérséklet: 27°C DB / 19°C WB Fűtés: - Beltéri hőmérséklet: 20°C DB / 15°C WB
 - Kültéri hőmérséklet: 35°C DB / 24°C WB - Kültéri hőmérséklet: 7°C DB / 6°C WB
 3. Az éves energiafogyasztás évi 500 üzemmóra névleges teljesítményen való üzemeltetés energia-felhasználására vonatkozik.



DC Inverter

- UT24 • UT30
- UT36 • UT42
- UT48 • UT60



Műszaki adatok

Beltéri egység

		Eldőlap		UT24 NPD PTUMC	UT30 NPD PTUMC	UT36 NND PTUMC	UT42 NMD PTUMC	UT48 NMD PTUMC	UT60 NMD PTUMC
Névleges teljesítmény	Hűtés	kW		2.84 ~ 7.1 ~ 7.81	3.2 ~ 8.0 ~ 8.8	4.0 ~ 10.0 ~ 11.0	5.0 ~ 12.5 ~ 13.8	5.48 ~ 13.9 ~ 15.7	5.92 ~ 14.6 ~ 16.3
		Btu/h		9,680 ~ 24,200 ~ 26,620	10,920 ~ 27,300 ~ 30,030	13,640 ~ 34,100 ~ 37,550	17,060 ~ 42,650 ~ 46,915	18,700 ~ 46,750 ~ 51,425	20,200 ~ 50,500 ~ 55,550
	Fűtés	kW		3.2 ~ 8.0 ~ 8.8	3.6 ~ 9.0 ~ 9.9	4.4 ~ 11.0 ~ 12.1	5.0 ~ 14.0 ~ 15.4	6.4 ~ 15.5 ~ 17.6	6.8 ~ 16.9 ~ 18.7
		Btu/h		10,920 ~ 27,300 ~ 30,030	12,280 ~ 30,700 ~ 33,770	15,000 ~ 37,500 ~ 41,250	19,108 ~ 47,770 ~ 52,547	21,840 ~ 54,600 ~ 60,060	23,200 ~ 58,000 ~ 63,800
Névleges teljesítményfelvétel	Hűtés	kW		2.15	2.65	3.12	3.89	4.61	5.4
	Fűtés	kW		2.34	2.8	3.23	3.87	4.54	5.5
Üzemi áramfelvétel	Hűtés / Fűtés	A		0.6	0.6	0.6	0.72	0.72	0.72
Tápfeszültség		ØV/Hz		1 / 220 ~ 240 / 50	1 / 220 ~ 240 / 50	1 / 220 ~ 240 / 50	1 / 220 ~ 240 / 50	1 / 220 ~ 240 / 50	1 / 220 ~ 240 / 50
EER	Hűtés	kW/kW		3.3	3.02	3.21	3.21	3.01	2.7
COP	Fűtés	kW/kW		3.42	3.21	3.41	3.61	3.41	3.07
Éves energiafogyasztás	Hűtés	kWh		1075	1325	1560	1945	2305	2700
Üzemi hőmérséklet tartomány	Hűtés	°C		-10 ~ 43	-10 ~ 43	-10 ~ 43	-10 ~ 43	-10 ~ 43	-10 ~ 43
	Fűtés	°C		-15 ~ 24	-15 ~ 24	-15 ~ 24	-15 ~ 24	-15 ~ 24	-15 ~ 24
Légszállítás (magas/közepes/alcsony)		m³/min		17 / 15 / 13	19 / 17 / 15	24 / 22 / 19	30 / 28 / 26	34 / 32 / 30	34 / 32 / 30
Zajszint (magas/közepes/alcsony)		dB(A) ±3		39 / 37 / 34	43 / 40 / 37	43 / 40 / 37	46 / 44 / 40	49 / 47 / 43	49 / 47 / 43
Levegő szárítás		l/h		2.1	2.5	2.7	3.6	4.4	5.5
Méretek (szél x mag x mély)	Készülékház	mm		840×204×840	840×204×840	840×246×840	840×288×840	840×288×840	840×288×840
	Dekor panel	mm		950×25×950	950×25×950	950×25×950	950×25×950	950×25×950	950×25×950
	Készülékház	kg		21	21	23.5	26	26	26
Tömeg	Dekor panel	kg		5	5	5	5	5	5
	Folyadék	mm (inch)		9.52 (3/8)	9.52 (3/8)	9.52 (3/8)	9.52 (3/8)	9.52 (3/8)	9.52 (3/8)
Vezetécsatlakozások	Gáz	mm (inch)		15.88 (5/8)	15.88 (5/8)	15.88 (5/8)	15.88 (5/8)	15.88 (5/8)	15.88 (5/8)

Kültéri egység

		UU24W UED	UU30W UED	UU36W UED	UU42W U3D	UU48W U3D	UU60W U3D	
Kompresszor	Típus	Rotációs	Rotációs	Rotációs	Rotációs	Rotációs	Rotációs	
Hűtőközeg	Mennyiség	g	2000	2000	2500	3600	3600	
	Típus		R410A	R410A	R410A	R410A	R410A	
Ventilátor	Kifúvás	Oldalt/Felül	Oldalsó kifúvás	Oldalsó kifúvás	Oldalsó kifúvás	Oldalsó kifúvás	Oldalsó kifúvás	
	Zajszint	Hűtés/Fűtés	dB(A) ±3	47 / 50	47 / 50	54 / 55	51 / 53	51 / 53
Méretek	szél x mag x mély	mm	870×808×320	870×808×320	870×1060×320	950×1380×330	950×1380×330	
Nettó tömeg	Kültéri	kg	60	60	75	103	103	
Vezetécsatlakozások	Folyadék	mm (inch)	9.52 (3/8)	9.52 (3/8)	9.52 (3/8)	9.52 (3/8)	9.52 (3/8)	
	Gáz	mm (inch)	15.88 (5/8)	15.88 (5/8)	15.88 (5/8)	15.88 (5/8)	15.88 (5/8)	
Áramköri megszakító		A	30	30	40	40	40	
Tápfeszültség kábel (földeléssel együtt)	No.*mm²		3 × 2.5	3 × 2.5	3 × 2.5	3 × 3.5	3 × 3.5	
Összekötő kábel (földeléssel együtt)	No.*mm²		4 × 0.75	4 × 0.75	4 × 0.75	4 × 0.75	4 × 0.75	
Maximális vezetékhozs/szintkülönbség	m		50 / 30	50 / 30	50 / 30	75 / 30	75 / 30	
Tápfeszültség	ØV/Hz		1 / 220 ~ 240 / 50	1 / 220 ~ 240 / 50	1 / 220 ~ 240 / 50	1 / 220 ~ 240 / 50	1 / 220 ~ 240 / 50	
Üzemi áramfelvétel	Hűtés / Fűtés	A	10.0 / 10.7	12.0 / 13.0	14.0 / 14.2	17.7 / 16.7	20.5 / 20.5	24.7 / 23.5
Légszállítás		m³/min	58	58	32 × 2	55 × 2	55 × 2	
Többlet hűtőközeg-szükséglet (7.5m felett)	g/m		35	35	50	40	40	

Megjegyzés: 1. Az LG a folyamatos műszaki fejlesztések miatt fenntartja a műszaki jellemzők előzetes bejelentés nélküli megváltoztatásának jogát!
 2. A teljesítmény értékének meghatározása az alábbi üzemi körülmények figyelembevételével történt:
 Hűtés: - Beltéri hőmérséklet: 27°C DB / 19°C WB Fűtés: - Beltéri hőmérséklet: 20°C DB / 15°C WB
 - Kültéri hőmérséklet: 35°C DB / 24°C WB - Kültéri hőmérséklet: 7°C DB / 6°C WB
 3. Az éves energiafogyasztás évi 500 üzemmórára névleges teljesítményen való üzemeltetés energia-felhasználására vonatkozik.



3-fázisú DC Inverter

- UT36
- UT42
- UT48
- UT60



Műszaki adatok

Beltéri egység

		Eldőlap		UT36 NND PTUMC	UT42 NMD PTUMC	UT48 NMD PTUMC	UT60 NMD PTUMC
Névleges teljesítmény	Hűtés	kW		4.0 ~ 10.0 ~ 11.0	5.0 ~ 12.5 ~ 13.8	5.48 ~ 13.8 ~ 15.7	5.92 ~ 14.7 ~ 16.3
		Btu/h		13,640 ~ 34,100 ~ 37,550	17,060 ~ 42,650 ~ 46,915	18,700 ~ 46,750 ~ 51,425	20,200 ~ 50,500 ~ 55,550
	Fűtés	kW		4.4 ~ 11.0 ~ 12.1	5.0 ~ 14.0 ~ 15.4	6.4 ~ 15.5 ~ 17.6	6.8 ~ 17.0 ~ 18.7
		Btu/h		15,000 ~ 37,500 ~ 41,250	19,108 ~ 47,770 ~ 52,547	21,840 ~ 54,600 ~ 60,060	23,200 ~ 58,000 ~ 63,800
Névleges teljesítményfelvétel	Hűtés	kW		3.12	3.89	4.58	5.63
	Fűtés	kW		3.23	3.87	4.66	5.64
Üzemi áramfelvétel	Hűtés / Fűtés	A		0.6	0.72	0.72	0.72
Tápfeszültség		ØV/Hz		1 / 220 ~ 240 / 50	1 / 220 ~ 240 / 50	1 / 220 ~ 240 / 50	1 / 220 ~ 240 / 50
EER	Hűtés	kW/kW		3.21	3.21	3.01	2.61
COP	Fűtés	kW/kW		3.41	3.61	3.41	3.01
Éves energiafogyasztás	Hűtés	kWh		1560	1945	2305	2700
Üzemi hőmérséklet tartomány	Hűtés	°C		-10 ~ 43	-10 ~ 43	-10 ~ 43	-10 ~ 43
	Fűtés	°C		-15 ~ 24	-15 ~ 24	-15 ~ 24	-15 ~ 24
Légszállítás (magas/közepes/alcsony)		m³/min		24 / 22 / 19	30 / 28 / 26	34 / 32 / 30	34 / 32 / 30
Zajszint (magas/közepes/alcsony)		dB(A) ±3		43 / 40 / 37	46 / 44 / 40	49 / 47 / 43	49 / 47 / 43
Levegő szárítás		l/h		2.7	3.6	4.4	5.5
Méretek (szél x mag x mély)	Készülékház	mm (inch)		840×246×840	840×288×840	840×288×840	840×288×840
	Dekor panel	mm		950×25×950	950×25×950	950×25×950	950×25×950
	Készülékház	kg(lbs)		23.5	26	26	26
Tömeg	Dekor panel	kg(lbs)		5	5	5	5
	Folyadék	mm (inch)		9.52 (3/8)	9.52 (3/8)	9.52 (3/8)	9.52 (3/8)
Vezetécsatlakozások	Gáz	mm (inch)		15.88 (5/8)	15.88 (5/8)	15.88 (5/8)	15.88 (5/8)

Kültéri egység

		UU37W UED	UU43W U3D	UU49W U3D	UU61W U3D
Kompresszor	Típus	Rotációs	Rotációs	Rotációs	Rotációs
Hűtőközeg	Mennyiség	g	2500	3600	3600
	Típus		R410A	R410A	R410A
Ventilátor	Kifúvás	Oldalt/Felül	Oldalsó kifúvás	Oldalsó kifúvás	Oldalsó kifúvás
	Zajszint	Hűtés/Fűtés	dB(A) ±3	54 / 55	51 / 53
Méretek	szél x mag x mély	mm	870×1060×320	950×1380×330	950×1380×330
Nettó tömeg	Kültéri	kg	80	103	103
Vezetécsatlakozások	Folyadék	mm (inch)	9.52 (3/8)	9.52 (3/8)	9.52 (3/8)
	Gáz	mm (inch)	15.88 (5/8)	15.88 (5/8)	15.88 (5/8)
Áramköri megszakító		A	20	25	25
Tápfeszültség kábel (földeléssel együtt)	No.*mm²		3 × 2.5	3 × 2.5	3 × 2.5
Összekötő kábel (földeléssel együtt)	No.*mm²		4 × 0.75	4 × 0.75	4 × 0.75
Maximális vezetékhozs/szintkülönbség	m		50 / 30	75 / 30	75 / 30
Tápfeszültség	ØV/Hz		3 / 380 ~ 415 / 50	3 / 380 ~ 415 / 50	3 / 380 ~ 415 / 50
Üzemi áramfelvétel	Hűtés / Fűtés	A	3.7 / 3.9	4.09 / 4.28	4.98 / 5.23
Légszállítás		m³/min	32 × 2	55 × 2	55 × 2
Többlet hűtőközeg-szükséglet (7.5m felett)	g/m		45	40	40

Megjegyzés: 1. Az LG a folyamatos műszaki fejlesztések miatt fenntartja a műszaki jellemzők előzetes bejelentés nélküli megváltoztatásának jogát!
 2. A teljesítmény értékének meghatározása az alábbi üzemi körülmények figyelembevételével történt:
 Hűtés: - Beltéri hőmérséklet: 27°C DB / 19°C WB Fűtés: - Beltéri hőmérséklet: 20°C DB / 15°C WB
 - Kültéri hőmérséklet: 35°C DB / 24°C WB - Kültéri hőmérséklet: 7°C DB / 6°C WB
 3. Az éves energiafogyasztás évi 500 üzemmórára névleges teljesítményen való üzemeltetés energia-felhasználására vonatkozik.

•UT12 •UT18



UU12 UU18

Műszaki adatok

Beltéri egység

		UT12 NRD PT-UQC		UT18 NRD PT-UQC	
Névleges teljesítmény	Hűtés	kW	3.38		5.25
		Btu/h	11,533		17,913
	Fűtés	kW	3.75		5.67
		Btu/h	12,795		19,346
Névleges teljesítményfelvétel	Hűtés	kW	1.29		1.85
		kW	1.32		1.93
Üzemi áramfelvétel	Hűtés / Fűtés	A	0.3		0.3
	Tápfeszültség	Ø/V/Hz	1 / 220 ~ 240 / 50		1 / 220 ~ 240 / 50
EER	Hűtés	kW/kW	2.62		2.84
	COP	Fűtés	kW/kW	2.84	
Üzemi hőmérséklet tartomány	Hűtés	°C	-5 ~ 43		-5 ~ 43
	Fűtés	°C	-10 ~ 24		-10 ~ 24
Légszállítás (magas/közepes/alacsony)		CMM	9.5 / 8 / 7		13 / 12 / 11
	Zajsztint (magas/közepes/alacsony)	dB(A) ±3	38 / 35 / 32		41 / 39 / 37
Levegő szárítás		l/h	1.2		2.17
	Méreték (szél x mag x mély)	Készülék ház	mm	570×269×570	570×269×570
Tömeg	Dekor panel	mm	670×30×670		670×30×670
		Készülék ház	kg	19	
Vezetécsatlakozások	Dekor panel	kg	3		3
	Folyadék	mm (inch)	6.35 (1/4)		6.35 (1/4)
	Gáz	mm (inch)	9.52 (3/8)		12.7 (1/2)

Kültéri egység

		UU12 ULD		UU18 UED	
Kompresszor	Típus		Rotációs		Rotációs
	Hűtőközeg	Mennyiség	g	1200	1300
Ventilátor	Típus		R410A		R410A
	Kifúvás	Oldalt/Felül	Oldalsó kifúvás		Oldalsó kifúvás
Zajsztint	Hűtés/Fűtés	dB(A) ±3	47		52
	Méreték	szél x mag x mély	mm	770×540×245	870×655×320
Nettó tömeg	Kültéri	kg	31		52
	Vezetécsatlakozások	Folyadék	mm (inch)	6.35 (1/4)	
	Gáz	mm (inch)	9.52 (3/8)		12.7 (1/2)
Tápfeszültség	kábel (földeléssel együtt)	No.*mm ²	3×2.5		3×2.5
	Összekötő kábel (földeléssel együtt)	No.*mm ²	4×0.75		4×0.75
Maximális vezeték hossz/szintkülönbség		m	15/10		50/30
	Tápfeszültség	Ø/V/Hz	1 / 220 ~ 240 / 50		1 / 220 ~ 240 / 50
Üzemi áramfelvétel	Hűtés / Fűtés	A	5.8/5.95		8.26/8.6
	Légszállítás	CMM(CFM)	26(918)		53(1872)
Többlet hűtőközeg-szükséglet (7.5m felett)		g/m	20		35

Megjegyzés: 1. Az LG a folyamatos műszaki fejlesztések miatt fenntartja a műszaki jellemzők előzetes bejelentés nélküli megváltoztatásának jogát!
2. A teljesítmény értékének meghatározása az alábbi üzemi körülmények figyelembevételével történt:
Hűtés: - Beltéri hőmérséklet: 27°C DB / 19°C WB Fűtés: - Beltéri hőmérséklet: 20°C DB / 15°C WB
- Kültéri hőmérséklet: 35°C DB / 24°C WB - Kültéri hőmérséklet: 7°C DB / 6°C WB

•UT24 •UT30
•UT36 •UT48
•UT60



UU24 / UU30 UU37 UU48 / UU60

Műszaki adatok

Beltéri egység

		UT24 NPD PT-UMC		UT30 NPD PT-UMC		UT36 NND PT-UMC		UT48 NMD PT-UMC		UT60 NMD PT-UMC	
Névleges teljesítmény	Hűtés	kW	7.0		8.00		10.0		13.70		48,800
		Btu/h	23,885		27,300		34,100		46,700		14,300
	Fűtés	kW	7.5		9.00		11.0		14.50		58,000
		Btu/h	25,591		30,700		37,500		49,476		17,000
Névleges teljesítményfelvétel	Hűtés	kW	2.49		3.62		3.80		5.63		5.90
		kW	2.60		3.60		3.40		5.05		5.80
Üzemi áramfelvétel	Hűtés / Fűtés	A	0.6		0.6		0.6		0.72		0.72
	Tápfeszültség	Ø/V/Hz	1 / 220 ~ 240 / 50		1 / 220 ~ 240 / 50		1 / 220 ~ 240 / 50		1 / 220 ~ 240 / 50		1 / 220 ~ 240 / 50
EER	Hűtés	kW/kW	2.81		2.21		2.63		2.43		2.42
	COP	Fűtés	kW/kW	2.88		2.50		3.24		2.87	
Üzemi hőmérséklet tartomány	Hűtés	°C	-5 ~ 43		-5 ~ 43		-5 ~ 43		-5 ~ 43		-5 ~ 43
	Fűtés	°C	-10 ~ 24		-10 ~ 24		-10 ~ 24		-10 ~ 24		-10 ~ 24
Légszállítás (magas/közepes/alacsony)		CMM	17/15/13		19 / 17 / 15		24 / 22 / 19		34 / 32 / 30		34 / 32 / 30
	Zajsztint (magas/közepes/alacsony)	dB(A) ±3	39/37/34		43/40/37		43/40/37		49 / 47 / 43		49 / 47 / 43
Levegő szárítás		l/h	2.1		2.5		2.7		4.4		5.5
	Méreték (szél x mag x mély)	Készülék ház	mm	840×204×840		840×204×840		840×246×840		840×288×840	
Tömeg	Dekor panel	mm	950×25×950		950×25×950		950×25×950		950×25×950		950×25×950
		Készülék ház	kg(lbs)	21 (46.3)		21 (46.3)		23.5 (51.8)		26 (57.3)	
Vezetécsatlakozások	Dekor panel	kg(lbs)	5 (11.0)		5 (11.0)		5 (11.0)		5 (11.0)		5 (11.0)
	Folyadék	mm (inch)	9.52 (3/8)		9.52 (3/8)		9.52 (3/8)		9.52 (3/8)		9.52 (3/8)
	Gáz	mm (inch)	15.88 (5/8)		15.88 (5/8)		15.88 (5/8)		15.88 (5/8)		15.88 (5/8)

Kültéri egység

		UU24 UED		UU30 UED		UU37 UED		UU48 U3D		UU60 U3D	
Kompresszor	Típus		Rotációs		Rotációs		Scroll		Scroll		Scroll
	Hűtőközeg	Mennyiség	g	1950		1870		2450		3300	
Ventilátor	Típus		R410A		R410A		R410A		R410A		R410A
	Kifúvás	Oldalt/Felül	Oldalsó kifúvás		Oldalsó kifúvás		Oldalsó kifúvás		Oldalsó kifúvás		Oldalsó kifúvás
Zajsztint	Hűtés/Fűtés	dB(A) ±3	52		53		52		55		55
	Méreték	szél x mag x mély	mm	870×808×320		870×808×320		870×1060×320		950×1380×330	
Nettó tömeg	Kültéri	kg	60		64		85		105		105
	Vezetécsatlakozások	Folyadék	mm (inch)	9.52 (3/8)		9.52 (3/8)		9.52 (3/8)		9.52 (3/8)	
	Gáz	mm (inch)	15.88 (5/8)		15.88 (5/8)		15.88 (5/8)		15.88 (5/8)		15.88 (5/8)
Tápfeszültség	kábel (földeléssel együtt)	No.*mm ²	3×2.5		3×3.5		4×2.5		4×2.5		4×2.5
	Összekötő kábel (földeléssel együtt)	No.*mm ²	4×0.75		4×0.75		4×0.75		4×0.75		4×0.75
Maximális vezeték hossz/szintkülönbség		m	40 / 30		50 / 30		50 / 30		50 / 30		40 / 30
	Tápfeszültség	Ø/V/Hz	1 / 220 ~ 240 / 50		1 / 220 ~ 240 / 50		3 / 380 ~ 415 / 50		3 / 380 ~ 415 / 50		3 / 380 ~ 415 / 50
Üzemi áramfelvétel	Hűtés / Fűtés	A	11.4 / 12.6		17.2 / 16.3		7.5 / 7.7		6.5 / 6.4		6.9 / 6.7
	Légszállítás	CMM(CFM)	53 (1872)		53 (1872)		32 (1130)×2		55 (1942)×2		55 (1942)×2
Többlet hűtőközeg-szükséglet (7.5m felett)		g/m	45		45		45		50		50

Megjegyzés: 1. Az LG a folyamatos műszaki fejlesztések miatt fenntartja a műszaki jellemzők előzetes bejelentés nélküli megváltoztatásának jogát!
2. A teljesítmény értékének meghatározása az alábbi üzemi körülmények figyelembevételével történt:
Hűtés: - Beltéri hőmérséklet: 27°C DB / 19°C WB Fűtés: - Beltéri hőmérséklet: 20°C DB / 15°C WB
- Kültéri hőmérséklet: 35°C DB / 24°C WB - Kültéri hőmérséklet: 7°C DB / 6°C WB

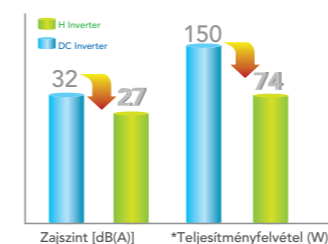
ÁLMENNYEZETI LÉGCSATORNÁZHATÓ

Az álmennyezetbe rejtett készülék kiválóan alkalmas épületek, pl. éttermek, koncertterem, szállodák stb. szintenkénti, illetve helyiségenkénti klimatizálására. A beépítést nem akadályozzák világítótestek, épületszerkezeti kialakítások, a különböző befűvő elemek alkalmazása a helyiség felújításánál sem jelent akadályt.

Nagy hatásfokú BLDC ventilátor

A H-Inverter modelleknél csökken az üzemi zaj, és a BLDC ventilátor csökkenti az energiafogyasztást.

- 50%-kal csökkentett energiafelhasználás
- Kevés beltéri zaj és kisebb mértékű rezgés

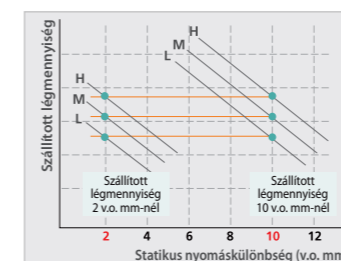


* 5,0 kW-os légcsatornázható egység alapján
** Vizsgálati körülmények: Ventilátor üzemmód

Lineáris E.S.P. szabályzás

A cél a szállított légmennyiség és a zajszt tervezett értéken tartása, függetlenül a szükséges nyomástól. A technológia segítségével.

- Optimalizálhatja a légcsatornázási munkákat
- A szállítási teljesítményt és a zajszt a tervezett szinten tarthatja
- Kevesebb különböző típus szükséges

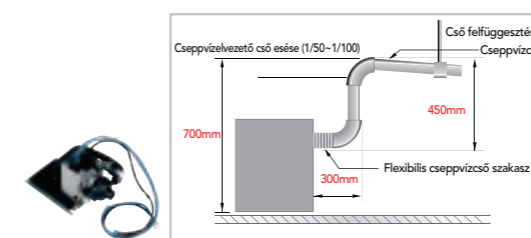


*A statikus nyomáskülönbség egyszerűen szabályozható a távvezérlő panel segítségével.

Nagy emelőmagasságú cseppvízszivattyú

A cseppvízszivattyú automatikusan üríti a kondenzvizet. Az emelőmagasság a 700mm-t is elérheti, ideális megoldást biztosítva a vízvezetésnek.

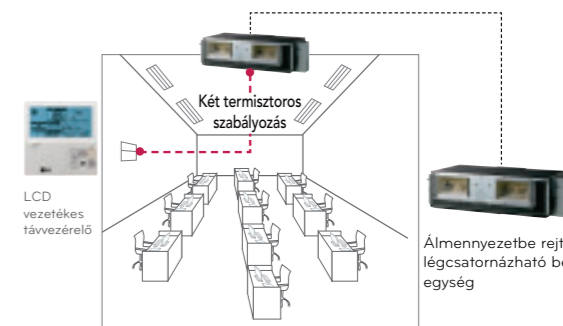
- ✗ H-Inverter: A beltéri egységben nagy emelőmagasságú cseppvízszivattyú található



(Opció: ABDPG)

Két termisztoros szabályozás

Jelentős különbség lehet a szabályozott hőmérsékletű helyiség hőmérséklete és a beltéri egységnél mért hőmérséklet között. A két termisztoros vezérlés lehetővé teszi a hőmérsékleti referenciapont megválasztását. Az LCD kijelzős vezérlő távvezérlő panel hátulján található csúszókapcsolóval kiválasztható, hogy a helyiség hőmérsékletének szabályozása melyik termisztor által mért hőmérséklet alapján történjen. Az egyik termisztor a beltéri egységben, a másik a vezérlő távvezérlő panelen található.



*A PQRCVSLOQW jelű távvezérlő kizárólag a légcsatornázható H-inverter típusokhoz használható. A PVRCUSZO jelű a hagyományos inverteres termékekhez használható.

Csendes működés és könnyű beépíthetőség

A könnyű műanyag befűvőszerkezet és az újratervezett készülékház csendes működést és könnyű szerelést biztosít. Az újratervezett készülékház egyszerűen szétszerelhető, ezáltal könnyű szerelést és karbantartást biztosít. A ventilátormotor a teljes ventilátoregység eltávolítása nélkül kiemelhető.



Hagyományos készülék

LG Ventilátor és készülékház

Heti programozás

A napi hőmérséklet és az automatikus be/kikapcsolási idők egy hétre előre beprogramozhatók. A heti működési program érvényben marad, amíg a felhasználó nem törli azt.
*Napi négy érték állítható be, kivéve a PVRCUSZO jelű távvezérlőt, amellyel mindössze 1 hőmérséklet adható meg.

- * Napi négy érték állítható be, kivéve a PVRCUSZO jelű távvezérlőt, amellyel mindössze 1 hőmérséklet adható meg.
- * A beltéri egység a kívánt hőmérséklet értéket tartja, az aktuális vagy az előre beállított érték a TEMP (hőmérséklet) fel/le gombok segítségével módosítható. (Hőmérséklettartomány: 18°C-30°C) *Amennyiben a kívánt hőmérséklet nincs beállítva, automatikusan a korábban beállított érték marad érvényben.
- * A PQRCVSLOQW jelű távvezérlő kizárólag a légcsatornázható H-inverter típusokhoz használható. A PVRCUSZO jelű a hagyományos inverteres termékekhez használható.



Magas hatásfokú Inverter

- UB18H
- UB21H
- UB24H



UU18WH UU21WH / UU24WH

Műszaki adatok

Beltéri egység

		UB18H NG1	UB21H NG1	UB24H NG1
Névleges teljesítmény (Min~Névl.~Max)	Hűtés	kW 2.5 ~ 5 ~ 6	2.4 ~ 6.0 ~ 6.6	2.84 ~ 7.1 ~ 7.81
		Btu/h 8,530 ~ 17,061 ~ 20,473	8,189 ~ 20,473 ~ 22,520	9,690 ~ 24,226 ~ 26,649
Tápfeszültség	Fűtés	kW 3 ~ 6 ~ 7.2	2.8 ~ 7.0 ~ 7.7	3.2 ~ 8.0 ~ 8.8
		Btu/h 10,236 ~ 20,473 ~ 24,567	9,554 ~ 23,885 ~ 26,273	10,919 ~ 27,297 ~ 30,027
Névleges teljesítményfelvétel	Hűtés	kW 1.35	1.73	2.09
	Fűtés	kW 1.49	1.74	1.99
Üzemi áramfelvétel	Hűtés / Fűtés	A 0.5 / 0.5	0.9 / 0.9	0.9 / 0.9
	Tápfeszültség	Ø/V/Hz 1 / 220 ~ 240 / 50	1 / 220 ~ 240 / 50	1 / 220 ~ 240 / 50
EER	Hűtés	kW/kW 3.70	3.47	3.40
	COP	Fűtés kW/kW 4.03	4.02	4.02
Éves energiafogyasztás	Hűtés	kWh 675	865	1045
	Üzemi hőmérséklet tartomány	Hűtés °C -10 ~ 43	-10 ~ 43	-10 ~ 43
Levegő szárítás	Fűtés	°C -15 ~ 24	-15 ~ 24	-15 ~ 24
	Légszállítás (magas/közepes/alcsony)	m³/min 17 / 15 / 13	25 / 20 / 14	25 / 20 / 14
Zajszint (magas/közepes/alcsony)		dB(A) ±3 30 / 28 / 27	37 / 33 / 29	37 / 33 / 29
	Levegő szárítás	l/h 1.2	0.37	1.36
Méretek (szél x mag x mély)	Készülék ház	mm 1180x298x450	1180x298x450	1180x298x450
	Tömeg	kg 34	35	35
Vezetécsatlakozások	Folyadék	mm (inch) 6.35 (1/4)	9.52 (3/8)	9.52 (3/8)
	Gáz	mm (inch) 12.7 (1/2)	15.88 (5/8)	15.88 (5/8)
	Cseppvíz (OD/ID)	mm 32 / 26	32 / 26	32 / 26

Kültéri egység

		UU18WH UE1	UU21WH U41	UU24WH U41
Kompresszor	Típus	Forgó ikerkompresszor	Forgó ikerkompresszor	Forgó ikerkompresszor
Hűtőközeg	Mennyiség	g 2000	2,200	2,200 (77.6)
	Típus	R410A	R410A	R410A
Ventilátor	Kifúvás	Oldalt/Felül	Oldalsó kifúvás	Oldalsó kifúvás
	Zajszint	Hűtés/Fűtés dB(A) ±3 47 / 50	47 / 50	47 / 50
Méretek	Éjszakai üzemmód	dB(A) ±3 39	44	44
	szél x mag x mély	mm 870x808x320	950x834x330	950x834x330
Nettó tömeg	Kültéri	kg 58	63	63
	Vezetécsatlakozások	Folyadék	mm (inch) 6.35 (1/4)	9.52 (3/8)
Áramköri megszakító	Gáz	mm (inch) 12.7 (1/2)	15.88 (5/8)	15.88 (5/8)
	Tápfeszültség	A 20	25	25
Tápfeszültség kábel (földeléssel együtt)	No.*mm²	3 x 2.5	3 x 2.5	3 x 2.5
	Összekötő kábel (földeléssel együtt)	No.*mm²	4 x 0.75	4 x 0.75
Maximális vezeték hossz/szintkülönbség	m	50 / 30	50 / 30	50 / 30
	Tápfeszültség	Ø/V/Hz 1 / 220 ~ 240 / 50	1 / 220 ~ 240 / 50	1 / 220 ~ 240 / 50
Üzemi áramfelvétel	Hűtés / Fűtés	A 6.0 / 6.7	7.6 / 7.7	9.5 / 9.0
	Légszállítás	m³/min 58	58	58
Többet hűtőközeg-szükséglet (10.0m felett)	g/m	20	40	40

Megjegyzés: 1. Az LG a folyamatos műszaki fejlesztések miatt fenntartja a műszaki jellemzők előzetes bejelentés nélküli megváltoztatásának jogát!
 2. A teljesítmény értékének meghatározása az alábbi üzemi körülmények figyelembevételével történt:
 Hűtés: - Beltéri hőmérséklet: 27°C DB / 19°C WB Fűtés: - Beltéri hőmérséklet: 20°C DB / 15°C WB
 - Kültéri hőmérséklet: 35°C DB / 24°C WB - Kültéri hőmérséklet: 7°C DB / 6°C WB
 3. Az éves energiafogyasztás évi 500 üzemióra névleges teljesítményen való üzemeltetés energia-felhasználására vonatkozik.



Magas hatásfokú Inverter

- UB36H
- UB42H
- UB48H



UU36WH / UU42WH / UU48WH

Műszaki adatok

Beltéri egység

		UB36H NR1	UB42H NR1	UB48H NR1
Névleges teljesítmény (Min~Névl.~Max)	Hűtés	kW 4.8 ~ 10.0 ~ 14.1	5.0 ~ 12.5 ~ 15.0	5.6 ~ 13.4 ~ 16.0
		Btu/h 16,380 ~ 34,120 ~ 48,110	17,060 ~ 42,650 ~ 51,180	19,100 ~ 45,720 ~ 54,590
Tápfeszültség	Fűtés	kW 5.2 ~ 11.2 ~ 14.5	5.6 ~ 14.0 ~ 17.6	6.6 ~ 15.5 ~ 18.5
		Btu/h 17,740 ~ 38,220 ~ 49,480	19,110 ~ 47,770 ~ 60,050	22,520 ~ 52,890 ~ 63,120
Névleges teljesítményfelvétel	Hűtés	kW 2.69	3.67	4.15
	Fűtés	kW 2.51	3.25	3.82
Üzemi áramfelvétel	Hűtés / Fűtés	A 1.2 / 1.2	1.2 / 1.2	1.2 / 1.2
	Tápfeszültség	Ø/V/Hz 1 / 220 ~ 240 / 50	1 / 220 ~ 240 / 50	1 / 220 ~ 240 / 50
EER	Hűtés	kW/kW 3.72	3.41	3.23
	COP	Fűtés kW/kW 4.46	4.31	4.06
Éves energiafogyasztás	Hűtés	kWh 1345	1835	2075
	Üzemi hőmérséklet tartomány	Hűtés °C -10 ~ 43	-10 ~ 43	-10 ~ 43
Levegő szárítás	Fűtés	°C -15 ~ 24	-15 ~ 24	-15 ~ 24
	Légszállítás (magas/közepes/alcsony)	m³/min 34 / 27 / 20	37 / 31 / 24	40 / 34 / 28
Zajszint (magas/közepes/alcsony)		dB(A) ±3 38 / 37 / 36	39 / 38 / 37	39 / 38 / 37
	Levegő szárítás	l/h 4.0	5.0	5.0
Méretek (szél x mag x mély)	Készülék ház	mm 1230x380x590	1230x380x590	1230x380x590
	Tömeg	kg 53	53	53
Vezetécsatlakozások	Folyadék	mm (inch) 9.52 (3/8)	9.52 (3/8)	9.52 (3/8)
	Gáz	mm (inch) 15.88 (5/8)	15.88 (5/8)	15.88 (5/8)
	Cseppvíz (OD/ID)	mm 32 / 26	32 / 26	32 / 26

Kültéri egység

		UU36WH U31	UU42WH U31	UU48WH U31
Kompresszor	Típus	Forgó ikerkompresszor	Forgó ikerkompresszor	Forgó ikerkompresszor
Hűtőközeg	Mennyiség	g 3600	3600	3600
	Típus	R410A	R410A	R410A
Ventilátor	Kifúvás	Oldalt/Felül	Oldalsó kifúvás	Oldalsó kifúvás
	Zajszint	Hűtés/Fűtés dB(A) ±3 51 / 53	51 / 53	51 / 53
Méretek	Éjszakai üzemmód	dB(A) ±3 47	47	47
	szél x mag x mély	mm 950x1380x330	950x1380x330	950x1380x330
Nettó tömeg	Kültéri	kg 103	103	103
	Vezetécsatlakozások	Folyadék	mm (inch) 9.52 (3/8)	9.52 (3/8)
Áramköri megszakító	Gáz	mm (inch) 15.88 (5/8)	15.88 (5/8)	15.88 (5/8)
	Tápfeszültség	A 40	40	40
Tápfeszültség kábel (földeléssel együtt)	No.*mm²	3 x 5.0	3 x 5.0	3 x 5.0
	Összekötő kábel (földeléssel együtt)	No.*mm²	4 x 0.75	4 x 0.75
Maximális vezeték hossz/szintkülönbség	m	75 / 30	75 / 30	75 / 30
	Tápfeszültség	Ø/V/Hz 1 / 220 ~ 240 / 50	1 / 220 ~ 240 / 50	1 / 220 ~ 240 / 50
Üzemi áramfelvétel	Hűtés / Fűtés	A 11.5 / 11.3	16.8 / 15.0	18.7 / 18.0
	Légszállítás	m³/min 55 x 2	55 x 2	55 x 2
Többet hűtőközeg-szükséglet (10.0m felett)	g/m	40	40	40

Megjegyzés: 1. Az LG a folyamatos műszaki fejlesztések miatt fenntartja a műszaki jellemzők előzetes bejelentés nélküli megváltoztatásának jogát!
 2. A teljesítmény értékének meghatározása az alábbi üzemi körülmények figyelembevételével történt:
 Hűtés: - Beltéri hőmérséklet: 27°C DB / 19°C WB Fűtés: - Beltéri hőmérséklet: 20°C DB / 15°C WB
 - Kültéri hőmérséklet: 35°C DB / 24°C WB - Kültéri hőmérséklet: 7°C DB / 6°C WB
 3. Az éves energiafogyasztás évi 500 üzemióra névleges teljesítményen való üzemeltetés energia-felhasználására vonatkozik.



3-fázisú magas hatásfokú Inverter

- UB36H
- UB42H
- UB48H



UU37WH / UU43WH / UU49WH

Műszaki adatok

Beltéri egység

		UB36H NR1	UB42H NR1	UB48H NR1
Névleges teljesítmény (Min~Névl.~Max)	Hűtés	kW 4,8 ~ 10,0 ~ 14,1	5,0 ~ 12,5 ~ 15,0	5,6 ~ 13,4 ~ 16,0
		Btu/h 16,380 ~ 34,120 ~ 48,110	17,060 ~ 42,650 ~ 51,180	19,100 ~ 45,720 ~ 54,590
Névleges teljesítményfelvétel	Fűtés	kW 2,69	3,67	4,15
		Btu/h 9,170 ~ 12,500 ~ 14,180	12,500 ~ 15,500 ~ 17,600	14,180 ~ 15,500 ~ 18,500
Üzemi áramfelvétel	Fűtés	kW 2,51	3,25	3,82
		Btu/h 8,550 ~ 11,000 ~ 13,000	11,000 ~ 14,000 ~ 17,000	13,000 ~ 14,000 ~ 18,500
Tápfeszültség	Hűtés / Fűtés	A 1,2 / 1,2	1,2 / 1,2	1,2 / 1,2
		Ø/V/Hz 1 / 220 ~ 240 / 50	1 / 220 ~ 240 / 50	1 / 220 ~ 240 / 50
EER	Hűtés	kW/kW 3,72	3,41	3,23
	Fűtés	kW/kW 4,46	4,31	4,06
COP	Hűtés	kW/kW 4,46	4,31	4,06
	Fűtés	kW/kW 3,61	3,61	3,61
Éves energiafogyasztás	Hűtés	kWh 1345	1835	2075
	Fűtés	kWh 2075	2915	3145
Üzemi hőmérséklet tartomány	Hűtés	°C -10 ~ 43	-10 ~ 43	-10 ~ 43
	Fűtés	°C -15 ~ 24	-15 ~ 24	-15 ~ 24
Légszállítás (magas/közepes/alcsony)		m³/min 34 / 27 / 20	37 / 31 / 24	40 / 34 / 28
	Zajszint (magas/közepes/alcsony)	dB(A) ±3 38 / 37 / 36	39 / 38 / 37	39 / 38 / 37
Levegő szárítás		l/h 4,0	5,0	5,0
	Méret (szél x mag x mély)	Készülék ház mm 1230x380x590	1230x380x590	1230x380x590
Tömeg	Készülék ház	kg 53	53	53
	Folyadék	mm (inch) 9,52 (3/8)	9,52 (3/8)	9,52 (3/8)
Vezetécsatlakozások	Gáz	mm (inch) 15,88 (5/8)	15,88 (5/8)	15,88 (5/8)
	Cseppvíz (OD/ID)	mm 32 / 26	32 / 26	32 / 26

Kültéri egység

		UU37WH U31	UU43WH U31	UU49WH U31
Kompresszor	Típus	Forgó ikerkompresszor	Forgó ikerkompresszor	Forgó ikerkompresszor
	Hűtőközeg	Mennyiség g 3600	3600	3600
Ventilátor	Típus	R410A	R410A	R410A
	Kifúvás	Oldalt/Felül	Oldalsó kifúvás	Oldalsó kifúvás
Zajszint	Hűtés/Fűtés	dB(A) ±3 51 / 53	51 / 53	51 / 53
	Éjszakai üzemmód	dB(A) ±3 47	47	47
Méret	szél x mag x mély	mm 950x1380x330	950x1380x330	950x1380x330
	Nettó tömeg	Kültéri kg 103	103	103
Vezetécsatlakozások	Folyadék	mm (inch) 9,52(3/8)	9,52(3/8)	9,52(3/8)
	Gáz	mm (inch) 15,88(5/8)	15,88(5/8)	15,88(5/8)
Áramköri megszakító	A 20	25	25	
	Tápfeszültség kábel (földeléssel együtt)	No.*mm² 3*5,0	3*5,0	3*5,0
Összekötő kábel (földeléssel együtt)	No.*mm² 4*0,75	4*0,75	4*0,75	
	Maximális vezeték hossz/szintkülönbség	m 75/30	75/30	75/30
Tápfeszültség	Ø/V/Hz 3 / 380-415 / 50	3 / 380-415 / 50	3 / 380-415 / 50	
	Üzemi áramfelvétel	Hűtés / Fűtés A 4,2/4,1	6,0/5,7	6,7/6,5
Légszállítás	m³/min 55x2	55x2	55x2	
	Többet hűtőközeg-szükséglet (10.0m felett)	g/m 40	40	40

Megjegyzés: 1. Az LG a folyamatos műszaki fejlesztések miatt fenntartja a műszaki jellemzők előzetes bejelentés nélküli megváltoztatásának jogát!
 2. A teljesítmény értékének meghatározása az alábbi üzemi körülmények figyelembevételével történt:
 Hűtés: - Beltéri hőmérséklet: 27°C DB / 19°C WB Fűtés: - Beltéri hőmérséklet: 20°C DB / 15°C WB
 - Kültéri hőmérséklet: 35°C DB / 24°C WB - Kültéri hőmérséklet: 7°C DB / 6°C WB
 3. Az éves energiafogyasztás évi 500 üzemióra névleges teljesítményen való üzemeltetés energia-felhasználására vonatkozik.



DC Inverter

- UB18
- UB24
- UB30
- UB36
- UB42
- UB48
- UB60



UU18W UU24W / UU30W UU36W UU48W / UU60W

Műszaki adatok

Beltéri egység

		UB18 NHD	UB24 NHD	UB30 NGD	UB36 NGD	UB42 NRD	UB48 NRD	UB60 NRD
Névleges teljesítmény (Min~Névl.~Max)	Hűtés	kW 1,98-4,95-5,44	2,84-7,1-7,81	3,2-8,0-8,8	4,0-9,8-11,0	5,0-12,5-13,8	5,6-14,0-15,4	5,92-14,8-16,3
		Btu/h 6,756-16,890-18,562	9,680-24,200-26,620	10,920-27,300-30,030	13,640-34,100-37,500	17,060-42,650-46,910	19,100-47,770-52,540	20,200-50,500-55,550
Névleges teljesítményfelvétel	Fűtés	kW 1,54	2,62	2,65	3,25	4,15	4,65	5,26
		Btu/h 5,200-8,900-9,000	8,900-9,000-9,000	9,000-9,000-9,000	11,000-11,000-11,000	14,000-14,000-14,000	14,000-14,000-14,000	14,000-14,000-14,000
Üzemi áramfelvétel	Fűtés	kW 1,66	2,75	2,49	3,28	3,73	4,54	4,57
		Btu/h 5,650-9,300-9,300	9,300-9,300-9,300	8,400-8,400-8,400	11,200-11,200-11,200	12,600-12,600-12,600	12,600-12,600-12,600	15,500-15,500-15,500
Tápfeszültség	Hűtés / Fűtés	A 0,92	0,92	1,34	1,42	3,65	3,65	3,65
		Ø/V/Hz 1 / 220 ~ 240 / 50	1 / 220 ~ 240 / 50	1 / 220 ~ 240 / 50	1 / 220 ~ 240 / 50	1 / 220 ~ 240 / 50	1 / 220 ~ 240 / 50	1 / 220 ~ 240 / 50
EER	Hűtés	kW/kW 3,21	2,71	3,01	3,25	3,01	3,01	2,81
	Fűtés	kW/kW 3,61	2,91	3,61	3,28	3,75	3,61	3,67
COP	Hűtés	kW/kW 3,61	2,91	3,61	3,28	3,75	3,61	3,67
	Fűtés	kW/kW 3,61	2,91	3,61	3,28	3,75	3,61	3,67
Éves energiafogyasztás	Hűtés	kWh 770	1308	1420	1755	2075	2915	3145
	Fűtés	kWh 2075	2915	3145	3145	3145	3145	3145
Üzemi hőmérséklet tartomány	Hűtés	°C -10 ~ 43	-10 ~ 43	-10 ~ 43	-10 ~ 43	-10 ~ 43	-10 ~ 43	-10 ~ 43
	Fűtés	°C -15 ~ 24	-15 ~ 24	-15 ~ 24	-15 ~ 24	-15 ~ 24	-15 ~ 24	-15 ~ 24
Légszállítás (magas/közepes/alcsony)		m³/min 16,5 / 14,5 / 13	18 / 16,5 / 14	26,5 / 23 / 20	32 / 29 / 26	36 / 32 / 38	40 / 35 / 30	50 / 45 / 40
	Zajszint (magas/közepes/alcsony)	dB(A) ±3 36 / 34 / 32	38 / 36 / 34	34 / 38 / 35	42 / 39 / 36	42 / 40 / 38	44 / 42 / 40	46 / 44 / 42
Levegő szárítás		l/h 2	2,5	3,3	4,0	5,0	6,0	6,5
	Méret (szél x mag x mély)	Készülék ház mm 880x260x450	880x260x450	1180x298x450	1180x298x450	1230x380x590	1230x380x590	1230x380x590
Tömeg	Készülék ház	kg 35	35	38	38	60	60	62
	Folyadék	mm (inch) 6,35 (1/4)	9,52 (3/8)	9,52 (3/8)	9,52 (3/8)	9,52 (3/8)	9,52 (3/8)	9,52 (3/8)
Vezetécsatlakozások	Gáz	mm (inch) 12,7 (1/2)	15,88 (5/8)	15,88 (5/8)	15,88 (5/8)	15,88 (5/8)	15,88 (5/8)	15,88 (5/8)
	Cseppvíz (OD/ID)	mm 32 / 25	32 / 25	32 / 25	32 / 25	32 / 25	32 / 25	32 / 25

Kültéri egység

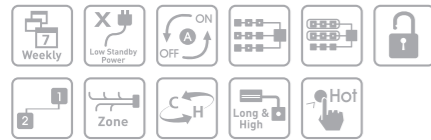
		UU18W UED1	UU24W UED	UU30W UED	UU36W UED	UU42W U3D	UU48W U3D	UU60W U3D
Kompresszor	Típus	Rotációs	Rotációs	Rotációs	Rotációs	Rotációs	Rotációs	Rotációs
	Hűtőközeg	Mennyiség g 1500	2000	2000	2500	3600	3600	3600
Ventilátor	Típus	R410A	R410A	R410A	R410A	R410A	R410A	R410A
	Kifúvás	Oldalt/Felül	Oldalsó kifúvás	Oldalsó kifúvás	Oldalsó kifúvás	Oldalsó kifúvás	Oldalsó kifúvás	Oldalsó kifúvás
Zajszint	Hűtés/Fűtés	dB(A) ±3 48 / 48	47 / 50	47 / 50	54 / 55	51 / 53	51 / 53	51 / 53
	Méret	szél x mag x mély	mm 870x655x320	870x808x320	870x808x320	870x1060x320	950x1380x330	950x1380x330
Nettó tömeg	Kültéri	kg 48	60	60	75	103	103	103
	Vezetécsatlakozások	Folyadék	mm (inch) 6,35 (1/4)	9,52 (3/8)	9,52 (3/8)	9,52 (3/8)	9,52 (3/8)	9,52 (3/8)
Áramköri megszakító	A 15	30	30	30	40	40	40	
	Tápfeszültség kábel (földeléssel együtt)	No.*mm² 3x2,5	3x2,5	3x2,5	3x2,5	3x3,5	3x3,5	3x3,5
Összekötő kábel (földeléssel együtt)	No.*mm² 4x0,75	4x0,75	4x0,75	4x0,75	4x0,75	4x0,75	4x0,75	
	Maximális vezeték hossz/szintkülönbség	m 40 / 30	50 / 30	50 / 30	50 / 30	75 / 30	75 / 30	75 / 30
Tápfeszültség	Ø/V/Hz 1 / 220 ~ 240 / 50	1 / 220 ~ 240 / 50	1 / 220 ~ 240 / 50	1 / 220 ~ 240 / 50	1 / 220 ~ 240 / 50	1 / 220 ~ 240 / 50	1 / 220 ~ 240 / 50	
	Üzemi áramfelvétel	Hűtés / Fűtés A 7,01 / 7,42	10,0 / 10,7	12,0 / 13,0	14,0 / 14,2	17,7 / 16,7	20,5 / 20,5	24,7 / 23,5
Légszállítás	m³/min 50	58	58	32 x 2	55 x 2	55 x 2	55 x 2	
	Többet hűtőközeg-szükséglet (7.5m felett)	g/m 20	35	35	50	40	40	40

Megjegyzés: 1. Az LG a folyamatos műszaki fejlesztések miatt fenntartja a műszaki jellemzők előzetes bejelentés nélküli megváltoztatásának jogát!
 2. A teljesítmény értékének meghatározása az alábbi üzemi körülmények figyelembevételével történt:
 Hűtés: - Beltéri hőmérséklet: 27°C DB / 19°C WB Fűtés: - Beltéri hőmérséklet: 20°C DB / 15°C WB
 - Kültéri hőmérséklet: 35°C DB / 24°C WB - Kültéri hőmérséklet: 7°C DB / 6°C WB
 3. Az éves energiafogyasztás évi 500 üzemióra névleges teljesítményen való üzemeltetés energia-felhasználására vonatkozik.



3-fázisú DC Inverter

- UB36 • UB42
- UB48 • UB60



Műszaki adatok

Beltéri egység

		UB36 NGD	UB42 NRD	UB48 NRD	UB60 NRD
Névleges teljesítmény (Min~Névl.~Max)	Hűtés	kW 4.0 ~ 10.0 ~ 11.0	5.0 ~ 12.5 ~ 13.8	5.6 ~ 14.0 ~ 15.4	5.92 ~ 14.8 ~ 16.3
	Fűtés	kW 4.48 ~ 11.2 ~ 12.3	5.6 ~ 14.0 ~ 15.4	6.6 ~ 16.7 ~ 18.2	6.8 ~ 17.0 ~ 18.7
Névleges teljesítményfelvétel	Hűtés	kW 3.51	4.15	4.65	5.26
	Fűtés	kW 3.49	3.82	4.57	4.7
Üzemi áramfelvétel	Hűtés / Fűtés	A 1.42	3.65	3.65	3.65
Tápfeszültség	ØV/Hz	1 / 220 ~ 240 / 50	1 / 220 ~ 240 / 50	1 / 220 ~ 240 / 50	1 / 220 ~ 240 / 50
EER	Hűtés	kW/kW 2.85	3.01	3.01	2.81
COP	Fűtés	kW/kW 3.21	3.66	3.61	3.61
Éves energiafogyasztás	Hűtés	kWh 1755	2075	2915	3145
Üzemi hőmérséklet tartomány	Hűtés	°C -10 ~ 43	-10 ~ 43	-10 ~ 43	-10 ~ 43
Légszállítás (magas/közepes/alcsony)	Fűtés	°C -15 ~ 24	-15 ~ 24	-15 ~ 24	-15 ~ 24
Zajsztint (magas/közepes/alcsony)		m³/min 32 / 29 / 26	36 / 32 / 38	40 / 35 / 30	50 / 45 / 40
Levegő szárítás		dB(A) ±3 42 / 39 / 36	42 / 40 / 38	44 / 42 / 40	46 / 44 / 42
Méret (szél x mag x mély)		l/h 4	5	6	6.5
Tömeg	Készülékház	mm 1180x298x450	1230x380x590	1230x380x590	1230x380x590
Vezetécsatlakozások	Folyadék	mm (inch) 9.52 (3/8)	9.52 (3/8)	9.52 (3/8)	9.52 (3/8)
	Gáz	mm (inch) 15.88 (5/8)	15.88 (5/8)	15.88 (5/8)	15.88 (5/8)
	Cseppvíz (OD/ID)	mm 32 / 25	32 / 25	32 / 25	32 / 25

Kültéri egység

		UU37W UED	UU43W U3D	UU49W U3D	UU61W U3D
Kompresszor	Típus	Rotációs	Rotációs	Rotációs	Rotációs
Hűtőközeg	Mennyiség	g 2500	3600	3600 (127)	3600 (127)
	Típus	R410A	R410A	R410A	R410A
Ventilátor	Kifúvás	Oldalt/Felül	Oldalsó kifúvás	Oldalsó kifúvás	Oldalsó kifúvás
Zajsztint	Hűtés/Fűtés	dB(A) ±3 54 / 55	51 / 53	51 / 53	51 / 53
Méret	szél x mag x mély	mm 870x1060x320	950x1380x330	950x1380x330	950x1380x330
Nettó tömeg	Kültéri	kg 80	103	103	103
Vezetécsatlakozások	Folyadék	mm (inch) 9.52 (3/8)	9.52 (3/8)	9.52 (3/8)	9.52 (3/8)
	Gáz	mm (inch) 15.88 (5/8)	15.88 (5/8)	15.88 (5/8)	15.88 (5/8)
Áramköri megszakító		A 20	25	25	25
Tápfeszültség kábel (földeléssel együtt)	No.*mm²	3 x 2.5	3 x 2.5	3 x 2.5	3 x 2.5
Összekötő kábel (földeléssel együtt)	No.*mm²	4 x 0.75	4 x 0.75	4 x 0.75	4 x 0.75
Maximális vezetékfeszültség	m	50 / 30	75 / 30	75 / 30	75 / 30
Tápfeszültség	ØV/Hz	3 / 380 ~ 415 / 50	3 / 380 ~ 415 / 50	3 / 380 ~ 415 / 50	3 / 380 ~ 415 / 50
Üzemi áramfelvétel	Hűtés / Fűtés	A 3.7 / 3.9	4.09 / 4.28	4.98 / 5.23	5.91 / 5.79
Légszállítás		m³/min 32 x 2	55 x 2	55 x 2	55 x 2
Többlet hűtőközeg-szükséglet (7.5m felett)	g/m	45	40	40	40

Megjegyzés: 1. Az LG a folyamatos műszaki fejlesztések miatt fenntartja a műszaki jellemzők előzetes bejelentés nélküli megváltoztatásának jogát!
 2. A teljesítmény értékének meghatározása az alábbi üzemi körülmények figyelembevételével történt:
 Hűtés: - Beltéri hőmérséklet: 27°C DB / 19°C WB Fűtés: - Beltéri hőmérséklet: 20°C DB / 15°C WB
 - Kültéri hőmérséklet: 35°C DB / 24°C WB - Kültéri hőmérséklet: 7°C DB / 6°C WB
 3. Az éves energiafogyasztás évi 500 üzemióra névleges teljesítményen való üzemeltetés energia-felhasználására vonatkozik.

- UB18 • UB24
- UB30 • UB36
- UB48 • UB60



Műszaki adatok

Beltéri egység

		UB18 NHD	UB24 NHD	UB30 NGD	UB36 NGD	UB48 NRD	UB60 NRD
Névleges teljesítmény (Min~Névl.~Max)	Hűtés	kW 4.95	6.5	8.00	10.0	13.70	14.90
	Fűtés	kW 5.8	7.4	9.00	11.0	16.00	17.50
Névleges teljesítményfelvétel	Hűtés	kW 1.96	2.49	3.60	4.00	5.84	6.30
	Fűtés	kW 2.18	2.60	3.20	3.60	5.20	5.00
Üzemi áramfelvétel	Hűtés / Fűtés	A 0.92	0.92	1.34	1.42	3.65	3.65
Tápfeszültség	ØV/Hz	1 / 220 ~ 240 / 50	1 / 220 ~ 240 / 50	1 / 220 ~ 240 / 50	1 / 220 ~ 240 / 50	1 / 220 ~ 240 / 50	1 / 220 ~ 240 / 50
EER	Hűtés	kW/kW 2.53	2.61	2.22	2.50	2.35	2.37
COP	Fűtés	kW/kW 2.66	2.85	2.81	3.06	3.08	3.50
Üzemi hőmérséklet tartomány	Hűtés	°C -5 ~ 43	-5 ~ 43	-5 ~ 43	-5 ~ 43	-5 ~ 43	-5 ~ 43
Légszállítás (magas/közepes/alcsony)	Fűtés	°C -10 ~ 24	-10 ~ 24	-10 ~ 24	-10 ~ 24	-10 ~ 24	-10 ~ 24
Zajsztint (magas/közepes/alcsony)		CMM 16.5/14.5/13	18/16.5/14	26.5/23/20	32/29/26	40/35/30	50/45/40
Levegő szárítás		dB(A) ±3 36/34/32	38/36/34	34/38/35	42/39/36	44/42/40	46/44/42
Méret (szél x mag x mély)		l/h 1.59	2.5	3.3	4.0	6.0	6.5
Tömeg	Készülékház	mm 880x260x450	880x260x450	1180x298x450	1180x298x450	1230x380x590	1230x380x590
Vezetécsatlakozások	Folyadék	mm (inch) 6.35 (1/4)	9.52 (3/8)	9.52 (3/8)	9.52 (3/8)	9.52 (3/8)	9.52 (3/8)
	Gáz	mm (inch) 12.7 (1/2)	15.88 (5/8)	15.88 (5/8)	15.88 (5/8)	15.88 (5/8)	15.88 (5/8)
	Cseppvíz (OD/ID)	mm 32/25	32/25	32/25	32/25	32/25	32/25

Kültéri egység

		UU18 UED	UU24 UED	UU30 UED	UU37 UED	UU48 U3D	UU60 U3D
Kompresszor	Típus	Rotációs	Rotációs	Rotációs	Scroll	Scroll	Scroll
Hűtőközeg	Mennyiség	g 1300	1950	1870	2450	3300	3500
	Típus	R410A	R410A	R410A	R410A	R410A	R410A
Ventilátor	Kifúvás	Oldalt/Felül	Oldalsó kifúvás	Oldalsó kifúvás	Oldalsó kifúvás	Oldalsó kifúvás	Oldalsó kifúvás
Zajsztint	Hűtés/Fűtés	dB(A) ±3 52	52	53	52	55	55
Méret	szél x mag x mély	mm 870x655x320	870x808x320	870x808x320	870x1060x320	950x1380x330	950x1380x330
Nettó tömeg	Kültéri	kg 52	60	64	85	105	105
Vezetécsatlakozások	Folyadék	mm (inch) 6.35 (1/4)	9.52 (3/8)	9.52 (3/8)	9.52 (3/8)	9.52 (3/8)	9.52 (3/8)
	Gáz	mm (inch) 12.7 (1/2)	15.88 (5/8)	15.88 (5/8)	15.88 (5/8)	15.88 (5/8)	15.88 (5/8)
Tápfeszültség kábel (földeléssel együtt)	No.*mm²	3x2.5	3x2.5	3x2.5	4x2.5	4x2.5	4x2.5
Összekötő kábel (földeléssel együtt)	No.*mm²	4x0.75	4x0.75	4x0.75	4x0.75	4x0.75	4x0.75
Maximális vezetékfeszültség	m	50/30	40/30	50/30	50/30	50/30	40/30
Tápfeszültség	ØV/Hz	1 / 220 ~ 240 / 50	1 / 220 ~ 240 / 50	1 / 220 ~ 240 / 50	3 / 380 ~ 415 / 50	3 / 380 ~ 415 / 50	3 / 380 ~ 415 / 50
Üzemi áramfelvétel	Hűtés / Fűtés	A 8.83/6.54	11.4/12.6	17.2/16.3	7.5/7.7	6.5/6.4	6.9/6.7
Légszállítás		CMM 53	53	53	32x2	55x2	55x2
Többlet hűtőközeg-szükséglet (7.5m felett)	g/m	35	45	45	45	50	50

Megjegyzés: 1. Az LG a folyamatos műszaki fejlesztések miatt fenntartja a műszaki jellemzők előzetes bejelentés nélküli megváltoztatásának jogát!
 2. A teljesítmény értékének meghatározása az alábbi üzemi körülmények figyelembevételével történt:
 Hűtés: - Beltéri hőmérséklet: 27°C DB / 19°C WB Fűtés: - Beltéri hőmérséklet: 20°C DB / 15°C WB
 - Kültéri hőmérséklet: 35°C DB / 24°C WB - Kültéri hőmérséklet: 7°C DB / 6°C WB

MENNYEZETRE ÉS PARAPETRE SZERELHETŐ BELTÉRI EGYSÉGEK

A parapetre és mennyezetre szerelhető rendszerek számos telepítési lehetőséget kínálnak. A beltéri egység könnyen illeszthető a parapethez, illetve a mennyezetre is elhelyezhető.



MENNYEZETRE ÉS PARAPETRE SZERELHETŐ BELTÉRI EGYSÉGEK

Rugalmas beépíthetőség

A mennyezetre és parapetre szerelhető modell a mennyezetre vagy a padlóra telepíthető. Ezzel tehát helyet takaríthat meg, amikor beszerelteti az irodájába vagy műhelyébe.

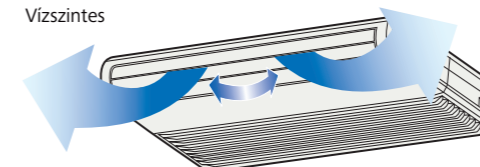


*A parapetre csak DC Inverter szerelhető.

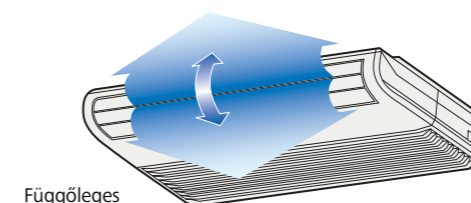
Légáram szabályozása

• A légáram szabályozása vízszintes irányban
A vízszintes légáram szabályozása manuálisan történhet a légtérrelő lamellák kézzel történő állításával.

Vízszintes



• A légáram szabályozása függőleges irányban.
A függőleges légáram iránya a távvezérlő panel segítségével szabályozható.



Függőleges

Heti programozás

A napi hőmérséklet és az automatikus be/kikapcsolási idők egy hétre előre beprogramozhatók. A heti működési program érvényben marad, amíg a felhasználó nem törli azt.

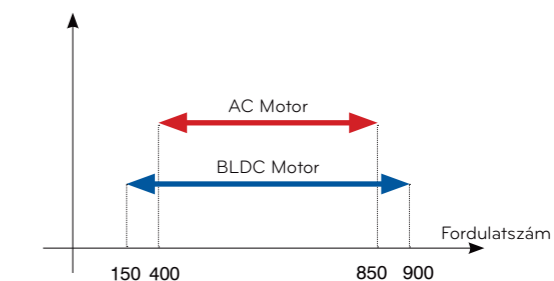
* A beltéri egység a kívánt hőmérséklet értéket tartja, az aktuális vagy az előre beállított érték a TEMP (hőmérséklet) fel/le gombok segítségével módosítható. (Hőmérséklet-tartomány: 18°C-30°C) - Amennyiben a kívánt hőmérséklet nincs beállítva, automatikusan a korábban beállított érték marad érvényben.

* Ez kizárólag a H-Inverteres átalakítható és az UV09, UV12 jelű hagyományos típusokhoz használható. A PVRCUSZO jelű távvezérlő a többi hagyományos inverteres termékhez használható.

Nagy hatásfokú BLDC motor

A H-Inverter egységek a normál AC motoros berendezéseknél szélesebb fordulatszám tartományban képesek üzemelni.

- A hagyományos modelleknél nagyobb hatásfokú
- Szélesebb fordulatszám tartomány



*5,0 kW-os kültéri egység alapján

Egyszerűen kezelhető távvezérlő

Ergonomikus, modern kialakítású és könnyen kezelhető!

- Ergonomikus kialakítás
- Elcsúsztatható előlap
- Nagyobb méretű gombok
- Különböző színekkel megkülönböztetett nyomógombok
- A funkciókra utaló ikonok könnyen felismerhetők



*Napi négy érték állítható be, kivéve a PVRCUSZO jelű távvezérlőt, amellyel mindössze 1 hőmérséklet adható meg.



Magas hatásfokú Inverter

- UV12H
- UV18H
- UV21H
- UV24H



UV12H, UV18H



UV21H, UV24H



UU12WH

UU18WH

UU21WH / UU24WH

Műszaki adatok

Beltéri egység

		UV12H NJ1	UV18H NJ1	UV21H NK1	UV24H NK1
Névleges teljesítmény (Min~Névl.~Max)	Hűtés	kW 1.4-3.5-4.2	2.0-5.0-5.5	2.8-6.0-8.0	2.8-7.0-8.4
		Btu/h 4,770-11,900-14,300	6,820-17,060-18,760	9,550-20,470-27,300	9,550-23,900-28,660
Fűtés	kW	1.6-4.0-4.8	2.2-5.4-6.05	3.1-7.0-9.0	3.2-7.7-9.2
	Btu/h	4,780-13,650-16,380	7,510-18,430-20,640	10,580-23,900-30,700	10,920-26,270-31,390
Névleges teljesítményfelvétel	Hűtés	kW 1.03	1.31	1.6	1.94
	Fűtés	kW 1.05	1.50	1.66	1.92
Üzemi áramfelvétel	Hűtés / Fűtés	A 0.6	0.6	0.7	0.7
	Tápfeszültség	Ø/V/Hz 1 / 220 ~240 / 50	1 / 220 ~240 / 50	1 / 220 ~240 / 50	1 / 220 ~240 / 50
EER	Hűtés	kW/kW 3.40	3.81	3.75	3.61
	Fűtés	kW/kW 3.81	3.61	4.22	4.01
COP	Hűtés	kWh 515	655	800	970
	Fűtés	kWh 515	655	800	970
Éves energiafogyasztás	Hűtés	°C -10 ~ 43	-10 ~ 43	-10 ~ 43	-10 ~ 43
	Fűtés	°C -15 ~ 24	-15 ~ 24	-15 ~ 24	-15 ~ 24
Üzemi hőmérséklet tartomány	Hűtés	°C -10 ~ 43	-10 ~ 43	-10 ~ 43	-10 ~ 43
	Fűtés	°C -15 ~ 24	-15 ~ 24	-15 ~ 24	-15 ~ 24
Légszállítás (magas/közepes/alsacsony)	m³/min	12.4/11.4/10.4	13.9/12.9/11.9	20.4/18.8/17.2	21.4/19.8/18.2
	Zajszint (H/M/L/LL)	dB(A)±3 42 / 40 / 39 / 37	44 / 43 / 41 / 40	44 / 42 / 40 / 40	45 / 44 / 41 / 40
Levegő szárítás	l/h	0.58	1.63	1.86	1.86
	Méret (szél x mag x mély)	Készülék ház mm 950x650x220	950x650x220	1350x650x220	1350x650x220
Tömeg	Készülék ház	kg 24.6	24.6	35	35
	Folyadék	mm (inch) 6.35(1/4)	6.35(1/4)	9.52(3/8)	9.52(3/8)
Vezetécsatlakozások	Gáz	mm (inch) 9.52(3/8)	12.7(1/2)	15.88(5/8)	15.88(5/8)

Kültéri egység

		UU12WH UE1	UU18WH UE1	UU21WH U41	UU24WH U41
Kompresszor	Típus	Forgó ikerkompresszor	Forgó ikerkompresszor	Forgó ikerkompresszor	Forgó ikerkompresszor
	Hűtőközeg	Mennyiség g 1,200	2,000	2,200	2,200
Ventilátor	Típus	R410A	R410A	R410A	R410A
	Kifúvás	Oldalt/Felül	Oldalt/Felül	Oldalt/Felül	Oldalt/Felül
Zajszint	Hűtés/Fűtés	dB(A)±3 48 / 48	47 / 50	47 / 50	47 / 50
	Éjszakai üzemmód	dB(A)±3 45	39	44	44
Méret	szél x mag x mély	mm 870x655x320	870x808x320	950x834x330	950x834x320
	Nettó tömeg	Kültéri kg 46	58	63	63
Vezetécsatlakozások	Folyadék	mm (inch) 6.35 (1/4)	6.35 (1/4)	9.52 (3/8)	9.52 (3/8)
	Gáz	mm (inch) 9.52 (3/8)	12.7 (1/2)	15.88 (5/8)	15.88 (5/8)
Áramköri megszakító	A	15	20	25	25
	Tápfeszültség kábel (földeléssel együtt)	No.*mm² 3 x 2.5	3 x 2.5	3 x 2.5	3 x 2.5
Összekötő kábel (földeléssel együtt)	No.*mm²	4 x 0.75	4 x 0.75	4 x 0.75	4 x 0.75
	Maximális vezeték hossz/szintkülönbség	m 30 / 20	50 / 30	50 / 30	50 / 30
Tápfeszültség	Ø/V/Hz	1 / 220-240 / 50	1 / 220 ~ 240 / 50	1 / 220 ~ 240 / 50	1 / 220 ~ 240 / 50
	Üzemi áramfelvétel	Hűtés / Fűtés A 4.4 / 4.6	6.0 / 6.7	7.6 / 7.7	9.5 / 9.0
Légszállítás	m³/min	50	58	58	58
	Többlet hűtőközeg-szükséglet (10.0m felett)	g/m 20	20	40	40

Megjegyzés: 1. Az LG a folyamatos műszaki fejlesztések miatt fenntartja a műszaki jellemzők előzetes bejelentés nélküli megváltoztatásának jogát!
 2. A teljesítmény értékének meghatározása az alábbi üzemi körülmények figyelembevételével történt:
 Hűtés: - Beltéri hőmérséklet: 27°C DB / 19°C WB Fűtés: - Beltéri hőmérséklet: 20°C DB / 15°C WB
 - Kültéri hőmérséklet: 35°C DB / 24°C WB - Kültéri hőmérséklet: 7°C DB / 6°C WB
 3. Az éves energiafogyasztás évi 500 üzemióra névleges teljesítményen való üzemeltetés energia-felhasználására vonatkozik.



Magas hatásfokú Inverter

- UV36H
- UV42H
- UV48H



UV36H, UV42H, UV48H



UU36WH / UU42WH / UU48WH

Műszaki adatok

Beltéri egység

		UV36H NL1	UV42H NL1	UV48H NL1
Névleges teljesítmény (Min~Névl.~Max)	Hűtés	kW 4.3-9.5-12.4	5.0-12.5-14.9	5.4-13.3-16.1
		Btu/h 14,670-32,420-42,310	17,060-42,650-50,840	18,430-45,380-54,940
Fűtés	kW	4.2-10.5-13.7	5.4-13.6-16.3	6.2-15-17.8
	Btu/h	14,330-35,830-46,750	18,430-46,410-55,620	21,160-51,180-60,740
Névleges teljesítményfelvétel	Hűtés	kW 2.63	3.89	4.42
	Fűtés	kW 2.62	3.57	4.16
Üzemi áramfelvétel	Hűtés / Fűtés	A 0.9	0.9	0.9
	Tápfeszültség	Ø/V/Hz 1 / 220 ~240 / 50	1 / 220 ~240 / 50	1 / 220 ~240 / 50
EER	Hűtés	kW/kW 3.61	3.21	3.01
	Fűtés	kW/kW 4.01	3.81	3.61
COP	Hűtés	kWh 1315	1945	2210
	Fűtés	kWh 1315	1945	2210
Éves energiafogyasztás	Hűtés	°C -10 ~ 43	-10 ~ 43	-10 ~ 43
	Fűtés	°C -15 ~ 24	-15 ~ 24	-15 ~ 24
Üzemi hőmérséklet tartomány	Hűtés	°C -10 ~ 43	-10 ~ 43	-10 ~ 43
	Fűtés	°C -15 ~ 24	-15 ~ 24	-15 ~ 24
Légszállítás (magas/közepes/alsacsony)	m³/min	28.6/26.9/25.2	30/28.3/26.6	31.5/29.7/28
	Zajszint (H/M/L/LL)	dB(A)±3 46 / 44 / 43 / 42	47 / 46 / 44 / 43	48 / 47 / 45 / 44
Levegő szárítás	l/h	2.93	4.77	5.05
	Méret (szél x mag x mély)	Készülék ház mm 1750x650x220	1750x650x220	1750x650x220
Tömeg	Készülék ház	kg 45	45	45
	Folyadék	mm (inch) 9.52(3/8)	9.52(3/8)	9.52(3/8)
Vezetécsatlakozások	Gáz	mm (inch) 15.88(5/8)	15.88(5/8)	15.88(5/8)

Kültéri egység

		UU36WH U31	UU42WH U31	UU48WH U31
Kompresszor	Típus	Forgó ikerkompresszor	Forgó ikerkompresszor	Forgó ikerkompresszor
	Hűtőközeg	Mennyiség g 3600	3600	3600
Ventilátor	Típus	R410A	R410A	R410A
	Kifúvás	Oldalt/Felül	Oldalt/Felül	Oldalt/Felül
Zajszint	Hűtés/Fűtés	dB(A)±3 51 / 53	51 / 53	51 / 53
	Éjszakai üzemmód	dB(A)±3 47	47	47
Méret	szél x mag x mély	mm 950x1380x330	950x1380x330	950x1380x330
	Nettó tömeg	Kültéri kg 103	103	103
Vezetécsatlakozások	Folyadék	mm (inch) 9.52 (3/8)	9.52 (3/8)	9.52 (3/8)
	Gáz	mm (inch) 15.88 (5/8)	15.88 (5/8)	15.88 (5/8)
Áramköri megszakító	A	40	40	40
	Tápfeszültség kábel (földeléssel együtt)	No.*mm² 3 x 5.0	3 x 5.0	3 x 5.0
Összekötő kábel (földeléssel együtt)	No.*mm²	4 x 0.75	4 x 0.75	4 x 0.75
	Maximális vezeték hossz/szintkülönbség	m 75 / 30	75 / 30	75 / 30
Tápfeszültség	Ø/V/Hz	1 / 220 ~ 240 / 50	1 / 220 ~ 240 / 50	1 / 220 ~ 240 / 50
	Üzemi áramfelvétel	Hűtés / Fűtés A 11.5 / 11.3	16.8 / 15.0	18.7 / 18.0
Légszállítás	m³/min	55 x 2	55 x 2	55 x 2
	Többlet hűtőközeg-szükséglet (10.0m felett)	g/m 40	40	40

Megjegyzés: 1. Az LG a folyamatos műszaki fejlesztések miatt fenntartja a műszaki jellemzők előzetes bejelentés nélküli megváltoztatásának jogát!
 2. A teljesítmény értékének meghatározása az alábbi üzemi körülmények figyelembevételével történt:
 Hűtés: - Beltéri hőmérséklet: 27°C DB / 19°C WB Fűtés: - Beltéri hőmérséklet: 20°C DB / 15°C WB
 - Kültéri hőmérséklet: 35°C DB / 24°C WB - Kültéri hőmérséklet: 7°C DB / 6°C WB
 3. Az éves energiafogyasztás évi 500 üzemióra névleges teljesítményen való üzemeltetés energia-felhasználására vonatkozik.



3-fázisú magas hatásfokú Inverter

- UV36H
- UV42H
- UV48H



UV36H, UV42H, UV48H



UU37WH / UU43WH / UU49WH

Műszaki adatok

Beltéri egység

		UV36H NL1	UV42H NL1	UV48H NL1
Névleges teljesítmény (Min~Névl.~Max)	Hűtés	kW 4,3-9,5-12,4	5,0-12,5-14,9	5,4-13,3-16,1
		Btu/h 14,670-32,420-42,310	17,060-42,650-50,840	18,430-45,380-54,940
Fűtés	kW	4,2-10,5-13,7	5,4-13,6-16,3	6,2-15-17,8
	Btu/h	14,330-35,830-46,750	18,430-46,410-55,620	21,160-51,180-60,740
Névleges teljesítményfelvétel	Hűtés	kW 2,63	3,89	4,42
	Fűtés	kW 2,62	3,57	4,16
Üzemi áramfelvétel	Hűtés / Fűtés	A 0,9	0,9	0,9
	Tápfeszültség	Ø/V/Hz 1 / 220 ~ 240 / 50	1 / 220 ~ 240 / 50	1 / 220 ~ 240 / 50
EER	Hűtés	kW/kW 3,61	3,21	3,01
	COP	Fűtés kW/kW 4,01	3,81	3,61
Éves energiafogyasztás	Hűtés	kWh 1315	1945	2210
	Üzemi hőmérséklet tartomány	°C -10 ~ 43	-10 ~ 43	-10 ~ 43
Légszállítás (magas/közepes/alacsony)	Hűtés	°C -15 ~ 24	-15 ~ 24	-15 ~ 24
		m³/min 28,6/26,9/25,2	30/28,3/26,6	31,5/29,7/28
Zajszint (H/M/L/LL)		dB(A) ±3 46 / 44 / 43 / 42	47 / 46 / 44 / 43	48 / 47 / 45 / 44
	Levegő szárítás	l/h 2,93	4,77	5,05
Méretek (szél x mag x mély)	Készülék ház	mm 1750x630x220	1750x630x220	1750x630x220
	Tömeg	kg 45	45	45
Vezetécsatlakozások	Folyadék	mm (inch) 9,52(3/8)	9,52(3/8)	9,52(3/8)
	Gáz	mm (inch) 15,88(5/8)	15,88(5/8)	15,88(5/8)

Kültéri egység

		UU37WH U31	UU43WH U31	UU49WH U31
Kompresszor	Típus	Forgó ikerkompresszor	Forgó ikerkompresszor	Forgó ikerkompresszor
Hűtőközeg	Mennyiség	g(oz) 3600(127)	3600(127)	3600(127)
	Típus	R410A	R410A	R410A
Ventilátor	Kifúvás	Oldalt/Felül	Oldalsó kifúvás	Oldalsó kifúvás
	Zajszint	Hűtés/Fűtés	dB(A) ±3 51 / 53	51 / 53
Méretek	Éjszakai üzemmód	dB(A) ±3 47	47	47
	szél x mag x mély	mm 950x1380x330	950x1380x330	950x1380x330
Nettó tömeg	Kültéri	kg 103	103	103
	Vezetécsatlakozások	Folyadék	mm (inch) 9,52(3/8)	9,52(3/8)
Áramköri megszakító	Gáz	mm (inch) 15,88(5/8)	15,88(5/8)	15,88(5/8)
	Tápfeszültség	A 20	25	25
Tápfeszültség kábel (földeléssel együtt)	No.*mm²	3*5,0	3*5,0	3*5,0
	Összekötő kábel (földeléssel együtt)	No.*mm²	4*0,75	4*0,75
Maximális vezeték hossz/szintkülönbség	m	75/30	75/30	75/30
	Tápfeszültség	Ø/V/Hz 3 / 380-415 / 50	3 / 380-415 / 50	3 / 380-415 / 50
Üzemi áramfelvétel	Hűtés / Fűtés	A 4,2/4,1	6,0/5,7	6,7/6,5
	Légszállítás	m³/min 55x2	55x2	55x2
Többlet hűtőközeg-szükséglet (10,0m felett)	g/m	40	40	40

Megjegyzés: 1. Az LG a folyamatos műszaki fejlesztések miatt fenntartja a műszaki jellemzők előzetes bejelentés nélküli megváltoztatásának jogát!
 2. A teljesítmény értékének meghatározása az alábbi üzemi körülmények figyelembevételével történt:
 Hűtés: - Beltéri hőmérséklet: 27°C DB / 19°C WB Fűtés: - Beltéri hőmérséklet: 20°C DB / 15°C WB
 - Kültéri hőmérséklet: 35°C DB / 24°C WB - Kültéri hőmérséklet: 7°C DB / 6°C WB
 3. Az éves energiafogyasztás évi 500 üzemióra névleges teljesítményen való üzemeltetés energia-felhasználására vonatkozik.



DC Inverter

- UV09
- UV12
- UV18
- UV24
- UV30



UV09/UV12



UV18-UV30



UU09W/UU12W



UU18W



UU24W/UU30W

Műszaki adatok

Beltéri egység

		UV09 NED	UV12 NED	UV18 NBD	UV24 NBD	UV30 NBD
Névleges teljesítmény (Min~Névl.~Max)	Hűtés	kW 1,0 ~ 2,5 ~ 2,75	1,32 ~ 3,3 ~ 3,63	1,92 ~ 4,8 ~ 5,28	2,8 ~ 7,0 ~ 7,7	3,04 ~ 7,6 ~ 8,36
		Btu/h 3,410 ~ 8,530 ~ 9,380	4,504 ~ 11,260 ~ 12,386	6,510 ~ 16,378 ~ 18,016	9,553 ~ 23,884 ~ 26,272	10,373 ~ 25,932 ~ 28,525
Fűtés	kW	1,2 ~ 3,0 ~ 3,3	1,52 ~ 3,8 ~ 4,18	2,04 ~ 5,1 ~ 5,61	3,08 ~ 7,7 ~ 8,47	3,36 ~ 8,4 ~ 9,24
	Btu/h	4,090 ~ 10,240 ~ 11,260	5,186 ~ 12,966 ~ 14,262	6,960 ~ 17,401 ~ 19,142	10,509 ~ 26,274 ~ 28,901	11,464 ~ 28,662 ~ 31,528
Névleges teljesítményfelvétel	Hűtés	kW 0,75	1,09	1,49	2,30	2,68
	Fűtés	kW 0,83	1,18	1,49	2,74	2,99
Üzemi áramfelvétel	Hűtés / Fűtés	A 0,13	0,13	0,56	0,56	0,56
	Tápfeszültség	Ø/V/Hz 1 / 220 ~ 240 / 50	1 / 220 ~ 240 / 50	1 / 220 ~ 240 / 50	1 / 220 ~ 240 / 50	1 / 220 ~ 240 / 50
EER	Hűtés	kW/kW 3,33	3,03	3,22	3,04	2,84
	COP	Fűtés kW/kW 3,61	3,22	3,42	2,81	2,81
Éves energiafogyasztás	Hűtés	kWh 375	545	745	1150	1340
	Üzemi hőmérséklet tartomány	°C -10 ~ 43	-10 ~ 43	-10 ~ 43	-10 ~ 43	-10 ~ 43
Légszállítás (magas/közepes/alacsony)	Hűtés	°C -15 ~ 24	-15 ~ 24	-15 ~ 24	-15 ~ 24	-15 ~ 24
		m³/min 7,6 / 6,9 / 6,2	9,2 / 7,6 / 6,59	13,5 / 12 / 11	15 / 13,5 / 12	18 / 16 / 14
Zajszint (magas/közepes/alacsony)		dB(A) ±3 38 / 35 / 32	40 / 36 / 31	43 / 40 / 37	45 / 42 / 39	45 / 42 / 39
	Levegő szárítás	l/h 1,2	1,2	2,3	3,2	3,5
Méretek (szél x mag x mély)	Készülék ház	mm 900x200x490	900x200x490	1,200x205x615	1,200x205x615	1,200x205x615
	Tömeg	kg 13,7	13,7	30	30	30
Vezetécsatlakozások	Folyadék	mm (inch) 6,35 (1/4)	6,35 (1/4)	6,35 (1/4)	9,52 (3/8)	9,52 (3/8)
	Gáz	mm (inch) 9,52 (3/8)	9,52 (3/8)	12,7 (1/2)	15,88 (5/8)	15,88 (5/8)

Kültéri egység

		UU09W ULD	UU12W ULD	UU18W UED1	UU24W UED	UU30W UED
Kompresszor	Típus	Rotációs	Rotációs	Rotációs	Rotációs	Rotációs
Hűtőközeg	Mennyiség	g 1000	1000	1500	2000	2000
	Típus	R410A	R410A	R410A	R410A	R410A
Ventilátor	Kifúvás	Oldalt/Felül	Oldalsó kifúvás	Oldalsó kifúvás	Oldalsó kifúvás	Oldalsó kifúvás
	Zajszint	Hűtés/Fűtés	dB(A) ±3 47 / 48	47 / 48	48 / 48	47 / 50
Méretek	szél x mag x mély	mm 770x540x245	770x540x245	870x655x320	870x655x320	870x655x320
	Nettó tömeg	Kültéri	kg 32	32	48	60
Vezetécsatlakozások	Folyadék	mm (inch) 6,35 (1/4)	6,35 (1/4)	6,35 (1/4)	9,52 (3/8)	9,52 (3/8)
	Gáz	mm (inch) 9,52 (3/8)	9,52 (3/8)	12,7 (1/2)	15,88 (5/8)	15,88 (5/8)
Áramköri megszakító	A	15	15	15	30	30
	Tápfeszültség kábel (földeléssel együtt)	No.*mm²	3 x 1,5	3 x 1,5	3 x 2,5	3 x 2,5
Összekötő kábel (földeléssel együtt)	No.*mm²	4 x 0,75	4 x 0,75	4 x 0,75	4 x 0,75	4 x 0,75
	Maximális vezeték hossz/szintkülönbség	m	15 / 10	15 / 10	40 / 30	50 / 30
Tápfeszültség	Ø/V/Hz	1 / 220 ~ 240 / 50	1 / 220 ~ 240 / 50	1 / 220 ~ 240 / 50	1 / 220 ~ 240 / 50	1 / 220 ~ 240 / 50
	Üzemi áramfelvétel	Hűtés / Fűtés	A 3,42 / 3,87	5,02 / 5,03	7,1 / 7,1	10,0 / 10,7
Légszállítás	m³/min	50	50	50	58	58
	Többlet hűtőközeg-szükséglet (7,5m felett)	g/m	20	20	20	35

Megjegyzés: 1. Az LG a folyamatos műszaki fejlesztések miatt fenntartja a műszaki jellemzők előzetes bejelentés nélküli megváltoztatásának jogát!
 2. A teljesítmény értékének meghatározása az alábbi üzemi körülmények figyelembevételével történt:
 Hűtés: - Beltéri hőmérséklet: 27°C DB / 19°C WB Fűtés: - Beltéri hőmérséklet: 20°C DB / 15°C WB
 - Kültéri hőmérséklet: 35°C DB / 24°C WB - Kültéri hőmérséklet: 7°C DB / 6°C WB
 3. Az éves energiafogyasztás évi 500 üzemióra névleges teljesítményen való üzemeltetés energia-felhasználására vonatkozik.



DC Inverter

- UV36
- UV42
- UV48
- UV60



UV36



UV42, UV48, UV60



UU36W UU42W / UU48W / UU60W

Műszaki adatok

Beltéri egység

		UV36 NKD	UV42 NLD	UV48 NLD	UV60 NLD
Névleges teljesítmény (Min~Névl.~Max)	Hűtés	kW 3,8 ~ 9,5 ~ 10,5	5,0 ~ 12,5 ~ 13,8	5,32 ~ 13,3 ~ 14,6	5,72 ~ 14,4 ~ 15,7
	Fűtés	kW 4,2 ~ 10,5 ~ 11,6	5,6 ~ 13,6 ~ 15,4	6,4 ~ 15,3 ~ 17,6	6,8 ~ 16,8 ~ 18,7
Névleges teljesítményfelvétel	Hűtés	kW 3,32	4,00	4,41	5,3
	Fűtés	kW 3,27	3,98	4,76	5,5
Üzemi áramfelvétel	Hűtés / Fűtés	A 0,97	1,34	1,34	1,34
Tápfeszültség	Ø/V/Hz	1 / 220 ~ 240 / 50	1 / 220 ~ 240 / 50	1 / 220 ~ 240 / 50	1 / 220 ~ 240 / 50
EER	Hűtés	kW/kW 2,86	3,12	3,01	2,71
COP	Fűtés	kW/kW 3,21	3,41	3,21	3,05
Éves energiafogyasztás	Hűtés	kWh 1660	2075	2325	2630
Üzemi hőmérséklet tartomány	Hűtés	°C -10 ~ 43	-10 ~ 43	-10 ~ 43	-10 ~ 43
Légszállítás (magas/közepes/alacsony)		m³/min 29 / 27 / 24	32 / 30 / 28	36 / 34 / 32	38 / 36 / 34
Zajszint (magas/közepes/alacsony)		dB(A) ±3 44 / 42 / 40	48 / 45 / 42	54 / 52 / 50	56 / 54 / 52
Levegő szárítás		l/h 3,5	4,5	5,8	6,2
Méret (szél x mag x mély)	Készülék ház	mm 1350 x 650 x 220	1750 x 650 x 220	1750 x 650 x 220	1750 x 650 x 220
Tömeg	Készülék ház	kg 35	45	45	45
Vezetécsatlakozások	Folyadék	mm (inch) 9,52 (3/8)	9,52 (3/8)	9,52 (3/8)	9,52 (3/8)
	Gáz	mm (inch) 15,88 (5/8)	15,88 (5/8)	15,88 (5/8)	15,88 (5/8)

Kültéri egység

		UU36W UED	UU42W U3D	UU48W U3D	UU60W U3D
Kompresszor	Típus	Rotációs	Rotációs	Rotációs	Rotációs
Hűtőközeg	Mennyiség	g 2500	3600	3600	3600
	Típus	R410A	R410A	R410A	R410A
Ventilátor	Kifúvás	Oldalt/Felül	Oldalsó kifúvás	Oldalsó kifúvás	Oldalsó kifúvás
Zajszint	Hűtés/Fűtés	dB(A) ±3 54 / 55	51 / 53	51 / 53	51 / 53
Méret	szél x mag x mély	mm 870 x 1060 x 320	950 x 1380 x 330	950 x 1380 x 330	950 x 1380 x 330
Nettó tömeg	Kültéri	kg 75	103	103	103
Vezetécsatlakozások	Folyadék	mm (inch) 9,52 (3/8)	9,52 (3/8)	9,52 (3/8)	9,52 (3/8)
	Gáz	mm (inch) 15,88 (5/8)	15,88 (5/8)	15,88 (5/8)	15,88 (5/8)
Áramköri megszakító	A	30	40	40	40
Tápfeszültség kábel (földeléssel együtt)	No.*mm²	3 x 2,5	3 x 3,5	3 x 3,5	3 x 3,5
Összekötő kábel (földeléssel együtt)	No.*mm²	4 x 0,75	4 x 0,75	4 x 0,75	4 x 0,75
Maximális vezeték hossz/szintkülönbség	m	50 / 30	75 / 30	75 / 30	75 / 30
Tápfeszültség	Ø/V/Hz	1 / 220 ~ 240 / 50	1 / 220 ~ 240 / 50	1 / 220 ~ 240 / 50	1 / 220 ~ 240 / 50
Üzemi áramfelvétel	Hűtés / Fűtés	A 14,0 / 14,2	17,7 / 16,7	20,5 / 20,5	24,7 / 23,5
Légszállítás	m³/min	32 x 2	55 x 2	55 x 2	55 x 2
Többlet hűtőközeg-szükséglet (7.5m felett)	g/m	50	40	40	40

Megjegyzés: 1. Az LG a folyamatos műszaki fejlesztések miatt fenntartja a műszaki jellemzők előzetes bejelentés nélküli megváltoztatásának jogát!
 2. A teljesítmény értékének meghatározása az alábbi üzemi körülmények figyelembevételével történt:
 Hűtés: - Beltéri hőmérséklet: 27°C DB / 19°C WB Fűtés: - Beltéri hőmérséklet: 20°C DB / 15°C WB
 - Kültéri hőmérséklet: 35°C DB / 24°C WB - Kültéri hőmérséklet: 7°C DB / 6°C WB
 3. Az éves energiafogyasztás évi 500 üzemióra névleges teljesítményen való üzemeltetés energia-felhasználására vonatkozik.



3-fázisú DC Inverter

- UV36
- UV42
- UV48
- UV60



UV36



UV42, UV48, UV60



UU37W UU43W / UU49W / UU61W

Műszaki adatok

Beltéri egység

		UV36 NKD	UV42 NLD	UV48 NLD	UV60 NLD
Névleges teljesítmény (Min~Névl.~Max)	Hűtés	kW 3,8 ~ 9,5 ~ 10,5	5,0 ~ 12,5 ~ 13,8	5,32 ~ 13,3 ~ 14,6	5,72 ~ 14,4 ~ 15,7
	Fűtés	kW 4,2 ~ 10,5 ~ 11,6	5,6 ~ 13,6 ~ 15,4	6,4 ~ 15,3 ~ 17,6	6,8 ~ 16,8 ~ 18,7
Névleges teljesítményfelvétel	Hűtés	kW 3,32	4	4,41	5,30
	Fűtés	kW 3,27	3,98	4,76	5,5
Üzemi áramfelvétel	Hűtés / Fűtés	A 0,97	0,67 x 2	0,67 x 2	0,67 x 2
Tápfeszültség	Ø/V/Hz	1 / 220 ~ 240 / 50	1 / 220 ~ 240 / 50	1 / 220 ~ 240 / 50	1 / 220 ~ 240 / 50
EER	Hűtés	kW/kW 2,86	3,12	3,01	2,71
COP	Fűtés	kW/kW 3,21	3,41	3,21	3,05
Éves energiafogyasztás	Hűtés	kWh 1660	2075	2325	2630
Üzemi hőmérséklet tartomány	Hűtés	°C -10 ~ 43	-10 ~ 43	-10 ~ 43	-10 ~ 43
Légszállítás (magas/közepes/alacsony)		m³/min 29 / 27 / 24	32 / 30 / 28	36 / 34 / 32	38 / 36 / 34
Zajszint (magas/közepes/alacsony)		dB(A) ±3 44 / 42 / 40	48 / 45 / 42	54 / 52 / 50	56 / 54 / 52
Levegő szárítás		l/h 3,5	4,5	5,8	6,2
Méret (szél x mag x mély)	Készülék ház	mm 1350 x 650 x 220	1750 x 650 x 220	1750 x 650 x 220	1750 x 650 x 220
Tömeg	Készülék ház	kg 35	45	45	45
Vezetécsatlakozások	Folyadék	mm (inch) 9,52 (3/8)	9,52 (3/8)	9,52 (3/8)	9,52 (3/8)
	Gáz	mm (inch) 15,88 (5/8)	15,88 (5/8)	15,88 (5/8)	15,88 (5/8)

Kültéri egység

		UU37W UED	UU43W U3D	UU49W U3D	UU61W U3D
Kompresszor	Típus	Rotációs	Rotációs	Rotációs	Rotációs
Hűtőközeg	Mennyiség	g 2500	3600	3600	3600
	Típus	R410A	R410A	R410A	R410A
Ventilátor	Kifúvás	Oldalt/Felül	Oldalsó kifúvás	Oldalsó kifúvás	Oldalsó kifúvás
Zajszint	Hűtés/Fűtés	dB(A) ±3 54 / 55	51 / 53	51 / 53	51 / 53
Méret	szél x mag x mély	mm 870 x 1060 x 320	950 x 1380 x 330	950 x 1380 x 330	950 x 1380 x 330
Nettó tömeg	Kültéri	kg 80	103	103	103
Vezetécsatlakozások	Folyadék	mm (inch) 9,52 (3/8)	9,52 (3/8)	9,52 (3/8)	9,52 (3/8)
	Gáz	mm (inch) 15,88 (5/8)	15,88 (5/8)	15,88 (5/8)	15,88 (5/8)
Áramköri megszakító	A	20	25	25	25
Tápfeszültség kábel (földeléssel együtt)	No.*mm²	3 x 2,5	3 x 3,5	3 x 3,5	3 x 3,5
Összekötő kábel (földeléssel együtt)	No.*mm²	4 x 0,75	4 x 0,75	4 x 0,75	4 x 0,75
Maximális vezeték hossz/szintkülönbség	m	50 / 30	75 / 30	75 / 30	75 / 30
Tápfeszültség	Ø/V/Hz	3 / 380 ~ 415 / 50	3 / 380 ~ 415 / 50	3 / 380 ~ 415 / 50	3 / 380 ~ 415 / 50
Üzemi áramfelvétel	Hűtés / Fűtés	A 3,7 / 3,9	4,09 / 4,28	4,98 / 5,23	5,91 / 5,79
Légszállítás	m³/min	32 x 2	55 x 2	55 x 2	55 x 2
Többlet hűtőközeg-szükséglet (7.5m felett)	g/m	45	40	40	40

Megjegyzés: 1. Az LG a folyamatos műszaki fejlesztések miatt fenntartja a műszaki jellemzők előzetes bejelentés nélküli megváltoztatásának jogát!
 2. A teljesítmény értékének meghatározása az alábbi üzemi körülmények figyelembevételével történt:
 Hűtés: - Beltéri hőmérséklet: 27°C DB / 19°C WB Fűtés: - Beltéri hőmérséklet: 20°C DB / 15°C WB
 - Kültéri hőmérséklet: 35°C DB / 24°C WB - Kültéri hőmérséklet: 7°C DB / 6°C WB
 3. Az éves energiafogyasztás évi 500 üzemióra névleges teljesítményen való üzemeltetés energia-felhasználására vonatkozik.

- UV12
- UV18
- UV24
- UV30



Műszaki adatok

Beltéri egység

		UV12 NED	UV18 NBD	UV28 NBD	UV30 NBD
Névleges teljesítmény (Min~Névl.~Max)	Hűtés	kW 3.27	4.45	6.5	7.80
		Btu/h 11,157	15,184	22,179	26,600
Fűtés	kW	3.75	5.4	7.3	8.80
	Btu/h	12,795	18,425	24,909	30,000
Névleges teljesítményfelvétel	Hűtés	kW 1.3	1.84	2.49	3.53
	Fűtés	kW 1.32	2.00	2.60	3.65
Üzemi áramfelvétel	Hűtés / Fűtés	A 0.13	0.56	0.56	0.56
Tápfeszültség	Ø/V/Hz	1 / 220 ~ 240 / 50	1 / 220 ~ 240 / 50	1 / 220 ~ 240 / 50	1 / 220 ~ 240 / 50
EER	Hűtés	kW/kW 2.52	2.42	2.61	2.21
COP	Fűtés	kW/kW 2.84	2.70	2.81	2.41
Üzemi hőmérséklet tartomány	Hűtés	°C -5 ~ 43	-5 ~ 43	-5 ~ 43	-5 ~ 43
	Fűtés	°C -10 ~ 24	-10 ~ 24	-10 ~ 24	-10 ~ 24
Légzállítás (magas/közepes/alacsony)	CMM	9.2 / 7.6 / 6.9	13.5 / 12 / 11	15 / 13.5 / 12	18 / 16 / 14
	Zajsztint (magas/közepes/alacsony)	dB(A)±3	40 / 36 / 31	43 / 40 / 37	45 / 42 / 39
Levegő szárítás	l/h	1.2	1.42	3.2	3.5
Méreték (szél x mag x mély)	Készülékház	mm 900×200×490	1,200×205×615	1,200×205×615	1,200×205×615
Tömeg	Készülékház	kg 13.7	30	30	30
Vezetécsatlakozások	Folyadék	mm (inch) 6.35 (1/4)	6.35 (1/4)	9.52 (3/8)	9.52 (3/8)
	Gáz	mm (inch) 9.52 (3/8)	12.7 (1/2)	15.88 (5/8)	15.88 (5/8)

Kültéri egység

		UU12 ULD	UU18 UED	UU24 UED	UU30 UED
Kompresszor	Típus	Rotációs	Rotációs	Rotációs	Rotációs
Hűtőközeg	Mennyiség	g(oz) 1200 (42.4)	1300 (45.90)	1950 (68.9)	1870 (66.0)
	Típus	R410A	R410A	R410A	R410A
Ventilátor	Kifúvás	Oldalt/Felül	Oldalsó kifúvás	Oldalsó kifúvás	Oldalsó kifúvás
Zajsztint (H/L)	Sound Press, 1m	dB(A)±3 47	52	52	53
Méreték	szél x mag x mély	mm 770×540×245	870×655×320	870×808×320	870×808×320
Nettó tömeg	Kültéri	kg 31	52	60	64
Vezetécsatlakozások	Folyadék	mm (inch) 6.35 (1/4)	6.35 (1/4)	9.52 (3/8)	9.52 (3/8)
	Gáz	mm (inch) 9.52 (3/8)	12.7 (1/2)	15.88 (5/8)	15.88 (5/8)
Tápfeszültség kábel (földeléssel együtt)	No.*mm ²	3×2.5	3×2.5	3×2.5	3×3.5
Összekötő kábel (földeléssel együtt)	No.*mm ²	4×0.75	4×0.75	4×0.75	4×0.75
Maximális vezeték hossz/szintkülönbség	m	15/10	50/30	40/30	50/30
Tápfeszültség	Ø/V/Hz	1 / 220 ~ 240 / 50	1 / 220 ~ 240 / 50	1 / 220 ~ 240 / 50	1 / 220 ~ 240 / 50
Üzemi áramfelvétel	Hűtés / Fűtés	A 5.84/5.92	8.16/8.91	11.4/12.6	17.2/16.3
Légzállítás	CMM(CFM)	26 (918)	53(1872)	53(1872)	53(1872)
Többlet hűtőközeg-szükséglet (Over 7.5m)	g/m	20	35	45	45

Megjegyzés: 1. Az LG a folyamatos műszaki fejlesztések miatt fenntartja a műszaki jellemzők előzetes bejelentés nélküli megváltoztatásának jogát!
 2. A teljesítmény értékek meghatározása az alábbi üzemi körülmények figyelembevételével történt:
 Hűtés: - Beltéri hőmérséklet: 27°C DB / 19°C WB Fűtés: - Beltéri hőmérséklet: 20°C DB / 15°C WB
 - Kültéri hőmérséklet: 35°C DB / 24°C WB - Kültéri hőmérséklet: 7°C DB / 6°C WB

- UV36
- UV48
- UV60



Műszaki adatok

Beltéri egység

		UV36 NKD	UV48 NLD	UV60 NLD
Névleges teljesítmény (Min~Névl.~Max)	Hűtés	kW 10.0	13.20	48.800
		Btu/h 34,100	45,000	14,300
Fűtés	kW	11.0	15.00	58,000
	Btu/h	37,500	51,182	17,000
Névleges teljesítményfelvétel	Hűtés	kW 3.72	5.30	5.90
	Fűtés	kW 3.78	5.00	5.80
Üzemi áramfelvétel	Hűtés / Fűtés	A 0.97	0.67*2	0.67*2
Tápfeszültség	Ø/V/Hz	1 / 220 ~ 240 / 50	1 / 220 ~ 240 / 50	1 / 220 ~ 240 / 50
EER	Hűtés	kW/kW 2.69	2.49	2.42
COP	Fűtés	kW/kW 2.91	3.00	2.93
Üzemi hőmérséklet tartomány	Hűtés	°C -5 ~ 43	-5 ~ 43	-5 ~ 43
	Fűtés	°C -10 ~ 24	-10 ~ 24	-10 ~ 24
Légzállítás (magas/közepes/alacsony)	CMM	29 / 27 / 24	36 / 34 / 32	38 / 36 / 34
	Zajsztint (magas/közepes/alacsony)	dB(A)±3	44 / 42 / 40	54 / 52 / 50
Levegő szárítás	l/h	3.5	5.8	6.2
Méreték (szél x mag x mély)	Készülékház	mm 1350×630×220	1750×630×220	1750×630×220
Tömeg	Készülékház	kg 35	45	45
Vezetécsatlakozások	Folyadék	mm (inch) 9.52 (3/8)	9.52 (3/8)	9.52 (3/8)
	Gáz	mm (inch) 15.88 (5/8)	15.88 (5/8)	15.88 (5/8)

Kültéri egység

		UU37 UED	UU48 U3D	UU60 U3D
Kompresszor	Típus	Scroll	Scroll	Scroll
Hűtőközeg	Mennyiség	g(oz) 2450 (86.4)	3300 (116.4)	3500 (123.4)
	Típus	R410A	R410A	R410A
Ventilátor	Kifúvás	Oldalt/Felül	Oldalsó kifúvás	Oldalsó kifúvás
Zajsztint (H/L)	Sound Press, 1m	dB(A)±3 52	55	55
Méreték	szél x mag x mély	mm 870×1060×320	950×1380×330	950×1380×330
Nettó tömeg	Kültéri	kg 85	105	105
Vezetécsatlakozások	Folyadék	mm (inch) 9.52 (3/8)	9.52 (3/8)	9.52 (3/8)
	Gáz	mm (inch) 15.88 (5/8)	15.88 (5/8)	15.88 (5/8)
Tápfeszültség kábel (földeléssel együtt)	No.*mm ²	5×2.5	5×2.5	5×2.5
Összekötő kábel (földeléssel együtt)	No.*mm ²	4×0.75	4×0.75	4×0.75
Maximális vezeték hossz/szintkülönbség	m	50/30	40/30	40/30
Tápfeszültség	Ø/V/Hz	3 / 380 ~ 415 / 50	3 / 380 ~ 415 / 50	3 / 380 ~ 415 / 50
Üzemi áramfelvétel	Hűtés / Fűtés	A 7.5/7.7	6.5/6.4	6.9/6.7
Légzállítás	CMM(CFM)	32(1130)×2	55(1942)×2	55(1942)×2
Többlet hűtőközeg-szükséglet (7.5m felett)	g/m	45	50	50

Megjegyzés: 1. Az LG a folyamatos műszaki fejlesztések miatt fenntartja a műszaki jellemzők előzetes bejelentés nélküli megváltoztatásának jogát!
 2. A teljesítmény értékek meghatározása az alábbi üzemi körülmények figyelembevételével történt:
 Hűtés: - Beltéri hőmérséklet: 27°C DB / 19°C WB Fűtés: - Beltéri hőmérséklet: 20°C DB / 15°C WB
 - Kültéri hőmérséklet: 35°C DB / 24°C WB - Kültéri hőmérséklet: 7°C DB / 6°C WB

KONZOL BELTÉRI EGYSÉGEK

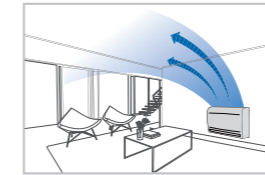
A berendezés diszkrét megjelenésű és számos különleges jellemzővel rendelkezik. Stílusos dizájnya, kivételes légtisztító funkciója és könnyű kezelése tökéletes megoldássá teszi az LG konzolt minden belső térben – otthon, a hivatalban, étteremben vagy kis igénybevételt jelentő ipari alkalmazásban.



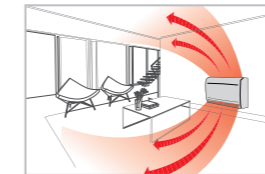
Komfort légszállítás

- Különböző légszállítás hűtés és fűtés üzemmódban
Hűtésnél a légterelő lamella felfelé irányítja a hideg levegőt. Fűtésnél a légterelő lamella a levegőt lefelé irányítja, ezáltal egyenletesen oszlatja el a meleget a helyiségben a parapetes telepítésnél.

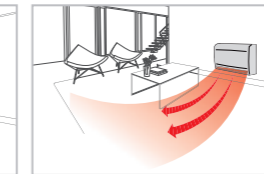
Hűtés



Fűtés (normál)



Fűtés (padlófűtés üzemmód)



- Gyors padlófűtés

A légkondicionáló konzolok gyorsabb működésre is képesek, ha nagyobb teljesítmény szükséges. Ennek eredményeképpen padlófűtés módban sokkal gyorsabban eléri a kívánt hőmérsékletet, mint a hagyományos légkondicionálók.

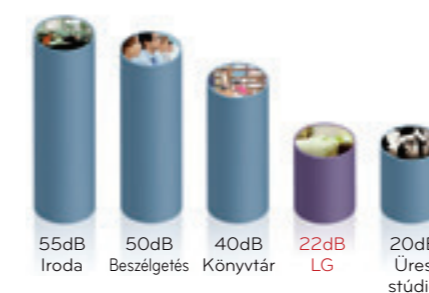
	„A” márka	„B” márka	Elektromos fűtés	LG	LG Padlófűtés üzemmód
Függőleges					
Vízszintes					
A befűtéshez szükséges idő (13°C → 21°C)	12 perc 30 másodperc	9 perc 40 másodperc	50 perc	9 perc 30 másodperc	8 perc 40 másodperc

(Tesztfeltételek: célhőmérséklet 23°C, beltéri hőmérséklet 13°C-, külső hőmérséklet 7°C)

- Egyszerű légterelő lamella szabályozás



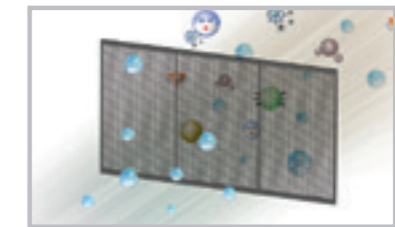
- Alacsony zaj-és rezgésszint (22dB)



Egészséges levegő (3 fázisú légszűrő rendszer)

1. Továbbfejlesztett előszűrő:

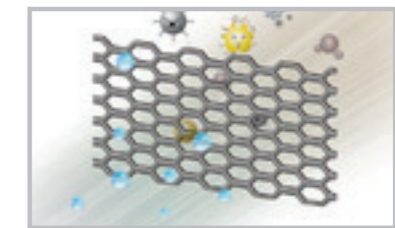
Az antibakteriális előszűrő a nagyobb porszemeket, penészgombákat és a paplan szőseit fogja fel.



1. Továbbfejlesztett előszűrő

2. Antiallergén szűrő:

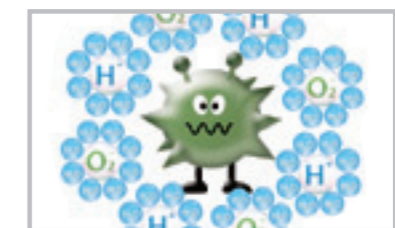
Az antiallergén szűrő olyan enzimeket tartalmaz, melyek elpusztítják az allergéneket, valamint a szerves, ill. szervetlen károsanyagokat. Amikor a levegő áthalad a szűrőn, az allergének megtapadnak annak felületén, melynek proteinjai végül deaktiválják azokat.



2. Antiallergén szűrő

3. plazma ion generátor:

Az Ion Generator sterilizáló ionfejlesztő rendszer kb. 1,2 millió iont bocsát ki a levegőben lebegő veszélyes anyagok lekötésére, azaz proaktív módon keresi és leköti a mikroorganizmusokat.



3. plazma ion generátor

LG – innovatív kialakítás

A konzolt a legújabb technológiák felhasználásával terveztük a maximális kényelem biztosítása érdekében.

- Nagyméretű előlap
- Háromdimenziós, körbejárható dizájn



Egyszerű telepítés és szerviz

- 6 irányú csövezeték a telepítéshez
A 6 irányban csatlakoztatható csövezeték rugalmas telepítést tesz lehetővé.
- Csúszó típusú PCB a vezérlődoboznál
Könnyen hozzáférhető a ki- és becsúsztatható PCB.



Egyszerűen kezelhető távvezérlő

- Ergonomikus, modern kialakítású és könnyen kezelhető!
- Ergonomikus kialakítás
 - Elcsúsztatható előlap
 - Nagyobb méretű gombok
 - Különböző színekkel megkülönböztetett nyomógombok
 - A funkciókra utaló ikonok könnyen felismerhetők



- CQ09
- CQ12
- CQ18



DC Inverter



Műszaki adatok

Beltéri egység

		CQ09 NAO		CQ12 NAO		CQ18 NAO	
Névleges teljesítmény (Min~Névl.~Max)	Hűtés	kW	1,3 ~ 2,55 ~ 3,4	1,36 ~ 3,5 ~ 3,74	2,0 ~ 4,6 ~ 5,5		
		Btu/h	4,439 ~ 8,707 ~ 11,609	4,644 ~ 11,950 ~ 12,770	6,829 ~ 15,706 ~ 18,779		
Fűtés	kW	1,36 ~ 3,1 ~ 4,2	1,6 ~ 4,0 ~ 4,4	2,2 ~ 5,0 ~ 6,0			
	Btu/h	4,644 ~ 10,585 ~ 14,341	5,463 ~ 13,658 ~ 15,023	7,512 ~ 17,072 ~ 20,487			
Névleges teljesítményfelvétel	Hűtés	kW	0,635	1,06	1,49		
	Fűtés	kW	0,74	1,08	1,46		
Üzemi áramfelvétel	Hűtés/Fűtés	A	0,2	0,2	0,2		
	Tápfeszültség	ØV/Hz	1 / 220 ~ 240 / 50	1 / 220 ~ 240 / 50	1 / 220 ~ 240 / 50		
EER	Hűtés	kW/kW	4,02	3,3	3,09		
	COP	kW/kW	4,19	3,7	3,43		
Éves energiafogyasztás	Hűtés	kWh	317	530	745		
	Üzemi hőmérséklet tartomány	°C	-10 ~ 43	-10 ~ 43	-10 ~ 43		
Fűtés	°C	-15 ~ 24	-15 ~ 24	-15 ~ 24			
	Légszállítás (magas/közepes/alacsony)	m³/min	8,1 / 6,5 / 5,2	8,1 / 6,5 / 5,2	10,1 / 8,6 / 7,2		
Zajsztint (magas/közepes/alacsony)	dB(A) ±3	38 / 32 / 27 / 22	39 / 32 / 27 / 23	44 / 39 / 35 / 32			
	Méret (szél x mag x mély)	Készülék ház	700×600×210	700×600×210	700×600×210		
Tömeg	Dekor panel	mm	696×786×286	696×786×286	696×786×286		
	Készülék ház	kg	13,8	13,8	13,8		
Vezetékcsatlakozások	Bruttó tömeg	kg	16	16	16		
	Folyadék	mm (inch)	6,35 (1/4)	6,35 (1/4)	6,35 (1/4)		
Gáz	mm (inch)	9,52 (3/8)	9,52 (3/8)	12,7 (1/2)			

Kültéri egység

		UU09W ULD		UU12W ULD		UU18W UED1	
Kompresszor	Típus	Rotációs		Rotációs		Rotációs	
	Hűtőközeg	1000		1000		1500(46)	
Ventilátor	Mennyiség	R410A		R410A		R410A	
	Típus	R410A		R410A		R410A	
Zajsztint	Kifúvás	Oldalsó kifúvás		Oldalsó kifúvás		Oldalsó kifúvás	
	Hűtés/Fűtés	Oldalsó kifúvás		Oldalsó kifúvás		Oldalsó kifúvás	
Méretek	Hűtés/Fűtés	47 / 48		47 / 48		48 / 48	
	szél x mag x mély	770×540×245		770×540×245		870×655×320	
Nettó tömeg	Kültéri	32		32		48	
	Vezetékcsatlakozások	32		32		48	
Fűtés	Folyadék	6,35 (1/4)		6,35 (1/4)		6,35 (1/4)	
	Gáz	9,52 (3/8)		9,52 (3/8)		12,7 (1/2)	
Áramkörü megszakító	Folyadék	6,35 (1/4)		6,35 (1/4)		6,35 (1/4)	
	Gáz	9,52 (3/8)		9,52 (3/8)		12,7 (1/2)	
Tápfeszültség kábel (földeléssel együtt)	Áramkörü megszakító	15		15		15	
	Tápfeszültség kábel (földeléssel együtt)	15		15		15	
Összekötő kábel (földeléssel együtt)	Tápfeszültség kábel (földeléssel együtt)	3 × 1,5		3 × 1,5		3 × 2,5	
	Összekötő kábel (földeléssel együtt)	3 × 1,5		3 × 1,5		3 × 2,5	
Maximális vezeték hossz/szintkülönbség	Összekötő kábel (földeléssel együtt)	4 × 0,75		4 × 0,75		4 × 0,75	
	Maximális vezeték hossz/szintkülönbség	4 × 0,75		4 × 0,75		4 × 0,75	
Tápfeszültség	Maximális vezeték hossz/szintkülönbség	15 / 10		15 / 10		40 / 30	
	Tápfeszültség	15 / 10		15 / 10		40 / 30	
Üzemi áramfelvétel	Tápfeszültség	1 / 220 ~ 240 / 50		1 / 220 ~ 240 / 50		1 / 220 ~ 240 / 50	
	Üzemi áramfelvétel	1 / 220 ~ 240 / 50		1 / 220 ~ 240 / 50		1 / 220 ~ 240 / 50	
Légszállítás	Hűtés / Fűtés	A		A		A	
	Légszállítás	A		A		A	
Többlet hűtőközeg-szükséglet (7.5m felett)	Légszállítás	50		50		50	
	Többlet hűtőközeg-szükséglet (7.5m felett)	50		50		50	

Megjegyzés: 1. Az LG a folyamatos műszaki fejlesztések miatt fenntartja a műszaki jellemzők előzetes bejelentés nélküli megváltoztatásának jogát!
 2. A teljesítmény értékek meghatározása az alábbi üzemi körülmények figyelembevételével történt:
 Hűtés: - Beltéri hőmérséklet: 27°C DB / 19°C WB Fűtés: - Beltéri hőmérséklet: 20°C DB / 15°C WB
 - Kültéri hőmérséklet: 35°C DB / 24°C WB - Kültéri hőmérséklet: 7°C DB / 6°C WB
 3. Az éves energiafogyasztás évi 500 üzemóra névleges teljesítményen való üzemeltetés energia-felhasználására vonatkozik.

SYNCHRO ÜZEMELÉS

Rendkívül hatékony megoldást kínál a takarékos vásárlónak, mivel egy kültéri egységhez 2,3, vagy 4 beltéri egység csatlakoztatható. Minden egyes beltéri egység egyszerre, ugyanabban az üzemmódban (hűtés vagy fűtés) működik. Segíti a kedvezőbb levegőeloszlást a nagyobb akár szabálytalan alaprajzú helyiségekben is (irodák, nagy légtérű helyiségek).

SYNCHRO ÜZEMELÉS

Synchro

- Azonos üzem ki-/bekapcsolás (1 hűtőkörön)
- Akár 4 beltéri egység is ráköthető
- Egyszerű csőelágazás
- H-Inverter: 10,0/12,5/13,4 kW
- DC inverter: 12,5/14,0/15,0 kW
- 3-fázisú DC inverter: 12,5/14,0/15,0 kW

- Kimagasló hatásfok és alacsony zajkibocsátás
- Különböző beltéri egységek kombinációs lehetősége



Almennyezeti kazettás

Rejtett, légszűrőt tartalmazó beltéri egységek

Mennyezeti és parapettre szerelhető / Mennyezeti szerelhető beltéri egységek

Konzol beltéri egységek

Synchro üzemelés

Oszlopklimák

Multi Split



Magas hatásfokú Inverter

- UU36WH
- UU42WH
- UU48WH



3-fázisú magas hatásfokú Inverter

- UU37WH
- UU43WH
- UU49WH



Műszaki adatok

Beltéri egység

UT12H/UT18H/UT21H/UT24H N*1 / UV12H/UV18H/UV21H/UV24H N*1
UB18H/UB21H/UB24H N*1

Névleges teljesítmény (Min–Névl.–Max)	Hűtés	kW	Btu/h
	Fűtés	kW	Btu/hr
Névl. teljesítményfelvétel (Min–Névl.–Max)	Hűtés	kW	
	Fűtés	kW	
E.E.R		kW/kW	
C.O.P		kW/kW	
Üzemi hőmérséklet	Hűtés	°C	-10–43
tartomány (Kültéri)	Fűtés	°C	-15–24

Synchro alkalmazás (egyidejű üzemeltetés).
Lásd az egyes beltéri egységek műszaki jellemzőit.
Az alábbi funkciók nem állnak rendelkezésre Synchro üzemmód során:
- Csoportvezérlés, Zónavezérlés, Dry Contact és Automatikus üzemmódváltás

Kültéri egység

	UU36WH U31	UU42WH U31	UU48WH U31
Névleges teljesítmény (Min–Névl.–Max)	Hűtés	kW	Synchro alkalmazás (egyidejű üzemeltetés). Lásd a kombinációs táblázatot.
	Fűtés	Btu/h	
Névl. teljesítményfelvétel (Min–Névl.–Max)	Hűtés	kW	
	Fűtés	kW	
Üzemi áramfelvétel	Hűtés/Fűtés	A	
Tápellátás	Ø/V/Hz		
Méret	szél x mag x mély	mm	
Nettó tömeg	Kültéri	kg	
Hűtőközeg	Mennyiség*	g	
Légszállítás		m³/min	
Zajszint	Hűtés/Fűtés	dB(A)±3	
	Éjszakai üzemmód	dB(A)±3	
Csatlakozószelő	Folyadék	mm (inch)	
	Gáz	mm (inch)	
Egységek közötti maximális vezeték hossz	Téjes vezeték hossz (főág+mellékág)	m	
	Főág hossza	m	
	Mellékágak összhossza	m	
	Egy mellékág hossza	m	
Maximális beépítési magasságkülönbség	Beltéri egység–Kültéri egység	m	
	Beltéri egység–Beltéri egység	m	

Megjegyzés: 1. Az LG a folyamatos műszaki fejlesztések miatt fenntartja a műszaki jellemzők előzetes bejelentés nélküli megváltoztatásának jogát!
2. A teljesítmény értékének meghatározása az alábbi üzemi körülmények figyelembevételével történt:
Hűtés: - Beltéri hőmérséklet: 27°C DB / 19°C WB Fűtés: - Beltéri hőmérséklet: 20°C DB / 15°C WB
- Kültéri hőmérséklet: 35°C DB / 24°C WB - Kültéri hőmérséklet: 7°C DB / 6°C WB
3. Az éves energiateljesítmény 500 üzemi óránál magasabb teljesítményen való üzemeltetés energia-felhasználására vonatkozik.

Műszaki adatok

Beltéri egység

UT12H/UT18H/UT21H/UT24H N*1 / UV12H/UV18H/UV21H/UV24H N*1
UB18H/UB21H/UB24H N*1

Névleges teljesítmény (Min–Névl.–Max)	Hűtés	kW	Btu/h
	Fűtés	kW	Btu/hr
Névl. teljesítményfelvétel (Min–Névl.–Max)	Hűtés	kW	
	Fűtés	kW	
E.E.R		kW/kW	
C.O.P		kW/kW	
Üzemi hőmérséklet	Hűtés	°C	-10–43
tartomány (Kültéri)	Fűtés	°C	-15–24

Synchro alkalmazás (egyidejű üzemeltetés).
Lásd az egyes beltéri egységek műszaki jellemzőit.
Az alábbi funkciók nem állnak rendelkezésre Synchro üzemmód során:
- Csoportvezérlés, Zónavezérlés, Dry Contact és Automatikus üzemmódváltás

Kültéri egység

	UU37WH U31	UU43WH U31	UU49WH U31
Névleges teljesítmény (Min–Névl.–Max)	Hűtés	kW	Synchro alkalmazás (egyidejű üzemeltetés). Lásd a kombinációs táblázatot.
	Fűtés	Btu/h	
Névl. teljesítményfelvétel (Min–Névl.–Max)	Hűtés	kW	
	Fűtés	kW	
Üzemi áramfelvétel	Hűtés/Fűtés	A	
Tápellátás	Ø/V/Hz		
Méret	szél x mag x mély	mm	
Nettó tömeg	Kültéri	kg	
Hűtőközeg	Mennyiség*	g	
Légszállítás		m³/min	
Zajszint	Hűtés/Fűtés	dB(A)±3	
	Éjszakai üzemmód	dB(A)±3	
Csatlakozószelő	Folyadék	mm (inch)	
	Gáz	mm (inch)	
Egységek közötti maximális vezeték hossz	Téjes vezeték hossz (főág+mellékág)	m	
	Főág hossza	m	
	Mellékágak összhossza	m	
	Egy mellékág hossza	m	
Maximális beépítési magasságkülönbség	Beltéri egység–Kültéri egység	m	
	Beltéri egység–Beltéri egység	m	

Megjegyzés: 1. Az LG a folyamatos műszaki fejlesztések miatt fenntartja a műszaki jellemzők előzetes bejelentés nélküli megváltoztatásának jogát!
2. A teljesítmény értékének meghatározása az alábbi üzemi körülmények figyelembevételével történt:
Hűtés: - Beltéri hőmérséklet: 27°C DB / 19°C WB Fűtés: - Beltéri hőmérséklet: 20°C DB / 15°C WB
- Kültéri hőmérséklet: 35°C DB / 24°C WB - Kültéri hőmérséklet: 7°C DB / 6°C WB
3. Az éves energiateljesítmény 500 üzemi óránál magasabb teljesítményen való üzemeltetés energia-felhasználására vonatkozik.



DC Inverter

- UU42W
- UU48W
- UU60W



3-fázisú DC Inverter

- UU43W
- UU49W
- UU61W



Műszaki adatok

Beltéri egység

Névleges teljesítmény			Hűtés			kW		
(Min–Névl.–Max)			Btu/h					
			Fűtés			kW		
			Btu/hr					
Synchro alkalmazás (egyidejű üzemeltetés). Lásd az egyes beltéri egységek műszaki jellemzőit. Az alábbi funkciók nem állnak rendelkezésre Synchro üzemmód során: - Csoportvezérlés, Zónavezérlés, Dry Contact és Automatikus üzemmódváltás								
Névl. teljesítményfelvétel	Hűtés	kW						
(Min–Névl.–Max)	Fűtés	kW						
E.E.R		kW/kW						
C.O.P		kW/kW						
Üzemi hőmérséklet	Hűtés	°C						-10 ~ 43
tartomány(Kültéri)	Fűtés	°C						-15 ~ 24

Kültéri egység

Névleges teljesítmény			UU42W U3D			UU48W U3D			UU60W U3D		
(Min–Névl.–Max)			Fűtés			Btu/h					
			Fűtés			kW					
			Btu/hr								
Synchro alkalmazás (egyidejű üzemeltetés). Lásd a kombinációs táblázatot.											
Üzemi áramfelvétel	Hűtés/Fűtés	A									
Tápellátás	Ø/V/Hz										
Méret	szél x mag x mély	mm									
Nettó tömeg	Kültéri	kg									
Hűtőközeg	Mennyiség*	g									
Légszállítás		m³/min									
Zajszint	Hűtés/Fűtés	dB(A) ±3									
Csatlakozószelvény	Folyadék	mm (inch)									
	Gáz	mm (inch)									
Egységek közötti	Teljes vezeték hossz (főág+mellékágak)	m									
maximális vezeték hossz	Főág hossza	m									
	Mellékágak összhossza	m									
	Egy mellékág hossza	m									
Maximális beépítési	Beltéri egység–Kültéri egység	m									
magasságkülönbség	Beltéri egység–Beltéri egység	m									

Megjegyzés: 1. Az LG a folyamatos műszaki fejlesztések miatt fenntartja a műszaki jellemzők előzetes bejelentés nélküli megváltoztatásának jogát!
 2. A teljesítmény értékének meghatározása az alábbi üzemi körülmények figyelembevételével történt:
 Hűtés: - Beltéri hőmérséklet: 27°C DB / 19°C WB Fűtés: - Beltéri hőmérséklet: 20°C DB / 15°C WB
 - Kültéri hőmérséklet: 35°C DB / 24°C WB - Kültéri hőmérséklet: 7°C DB / 6°C WB
 3. Az éves energiateljesítmény 500 üzemi óránál nagyobb teljesítményen való üzemeltetés energia-felhasználására vonatkozik.

Műszaki adatok

Beltéri egység

Névleges teljesítmény			Hűtés			kW		
(Min–Névl.–Max)			Btu/h					
			Fűtés			kW		
			Btu/hr					
Synchro alkalmazás (egyidejű üzemeltetés). Lásd az egyes beltéri egységek műszaki jellemzőit. Az alábbi funkciók nem állnak rendelkezésre Synchro üzemmód során: - Csoportvezérlés, Zónavezérlés, Dry Contact és Automatikus üzemmódváltás								
Névl. teljesítményfelvétel	Hűtés	kW						
(Min–Névl.–Max)	Fűtés	kW						
E.E.R		kW/kW						
C.O.P		kW/kW						
Üzemi hőmérséklet	Hűtés	°C						-10–43
tartomány(Kültéri)	Fűtés	°C						-15–24

Kültéri egység

Névleges teljesítmény			UU43W U3D			UU49W U3D			UU61W U3D		
(Min–Névl.–Max)			Fűtés			Btu/h					
			Fűtés			kW					
			Btu/hr								
Synchro alkalmazás (egyidejű üzemeltetés). Lásd a kombinációs táblázatot.											
Üzemi áramfelvétel	Hűtés/Fűtés	A									
Tápellátás	Ø/V/Hz										
Méret	szél x mag x mély	mm									
Nettó tömeg	Kültéri	kg									
Hűtőközeg	Mennyiség*	g									
Légszállítás		m³/min									
Zajszint	Hűtés/Fűtés	dB(A) ±3									
Csatlakozószelvény	Folyadék	mm (inch)									
	Gáz	mm (inch)									
Egységek közötti	Teljes vezeték hossz (főág+mellékágak)	m									
maximális vezeték hossz	Főág hossza	m									
	Mellékágak összhossza	m									
	Egy mellékág hossza	m									
Maximális beépítési	Beltéri egység–Kültéri egység	m									
magasságkülönbség	Beltéri egység–Beltéri egység	m									

Megjegyzés: 1. Az LG a folyamatos műszaki fejlesztések miatt fenntartja a műszaki jellemzők előzetes bejelentés nélküli megváltoztatásának jogát!
 2. A teljesítmény értékének meghatározása az alábbi üzemi körülmények figyelembevételével történt:
 Hűtés: - Beltéri hőmérséklet: 27°C DB / 19°C WB Fűtés: - Beltéri hőmérséklet: 20°C DB / 15°C WB
 - Kültéri hőmérséklet: 35°C DB / 24°C WB - Kültéri hőmérséklet: 7°C DB / 6°C WB
 3. Az éves energiateljesítmény 500 üzemi óránál nagyobb teljesítményen való üzemeltetés energia-felhasználására vonatkozik.

Kombinációs táblázat

Kombinációs táblázat

		Egymással rendszerben használható beltéri egységek											
		Beépítési módok											
		Duo			Trio			Quartet					
IDU : BELTÉRI EGYSÉG ODU : KÜLTÉRI EGYSÉG BD : ELOSZTÓ IDOM REMO : VEZETÉKES TÁVVEZÉRLŐ PANEL													
KÜLTÉRI EGYSÉGEK	Teljesítmény (kW)	Hűtés	Fűtés	Kazettás	Légcsatornázható	Mennyezeti/Parapet	Kazettás	Légcsatornázható	Mennyezeti/Parapet	Kazettás	Légcsatornázható	Mennyezeti/Parapet	
UU36WH U31	10.0	11.2	UT18H NP1 *2	UB18H NG1 *2	UV18H NJ1 *2	UT12H NP1 *3	-	-	-	-	-	-	
UU37WH U31			UT18H NP1 *2	UB18H NG1 *2	UV18H NJ1 *2	UT12H NP1 *3	-	-	-	-	-	-	
UU42WH U31	12.5	14.0	UT21H NN1 *2	UB21H NG1 *2	UV21H NK1 *2	UT18H NP1 *3	UB18H NG1 *3	UV18H NJ1 *3	UT12H NP1 *4	-	-	-	
UU43WH U31			UT21H NN1 *2	UB21H NG1 *2	UV21H NK1 *2	UT18H NP1 *3	UB18H NG1 *3	UV18H NJ1 *3	UT12H NP1 *4	-	-	-	
UU48WH U31	13.4	15.5	UT24H NN1 *2	UB24H NG1 *2	UV24H NK1 *2	UT18H NP1 *3	UB18H NG1 *3	UV18H NI1 *3	UT12H NP1 *4	-	-	-	
UU49WH U31			UT24H NN1 *2	UB24H NG1 *2	UV24H NK1 *2	UT18H NP1 *3	UB18H NG1 *3	UV18H NI1 *3	UT12H NP1 *4	-	-	-	
UU42W U3D													
UU43W U3D	12.5	14.0	UT24 NPD *2	UB24 NHD *2	UV24 NBD *2	UT18 NQD *3	UB18 NHD *3	UV18 NBD *3	UT12H NRD *4	-	-	-	
UU48W U3D													
UU49W U3D	14.0	16.0	UT24 NPD *2	UB24 NHD *2	UV24 NBD *2	UT18 NQD *3	UB18 NHD *3	UV18 NBD *3	UT12H NRD *4	-	-	-	
UU60W U3D													
UU61W U3D	15.0	17.0	UT30 NPD *2	UB30 NGD *2	UV30 NBD *2	UT18 NQD *3	UB18 NHD *3	UV18 NBD *3	UT12H NRD *4	-	-	-	
Tartozékok	Vezetékes távvezérlő*	*			*			*			*		
	Elosztó idom	PMUB11A			PMUB111A			PMUB1111A					
	Egyszerű központi vezérlőegység**				PQCSB101S0								
	Funkcióvezérlő egység**				PQCSC101S0								

* Mennyezetre és parapetre szerelhető synchro alkalmazásokhoz a PVRCUSZO jelű vezetékes távvezérlő panel használata szükséges a DC inverteres, a légcsatornázható és az átalakítható modellekhez (UV18-60), a PQRCVSLQW jelű távvezérlő pedig a H-Inverter és az egyéb modellekhez.

* Álmennyezeti kazettás és légcsatornázható synchro alkalmazásokhoz kizárólag egy, a beltéri egységekhez tartozó vezetékes távvezérlő panel használható.

** Synchro alkalmazások esetén

- Vezeték nélküli távirányító nem használható.
- Kizárólag vezetékes távvezérlő panel használható.
- Kizárólag a PQCSB101S0 jelű központi vezérlőegység és a PQCSC101S0 jelű funkcióvezérlő egység használható.

Hűtőközeg utántöltés

Lásd a mérnöki kézikönyvet vagy a telepítési útmutatót

Elosztó idomok

Külső egységek	Beltéri	Beltéri teljesítményarány
PMUB11A	2 egység	50:50 (1:1)
PMUB111A	3 egység	33:33:33 (1:1:1)
PMUB1111A	4 egység	25:25:25:25 (1:1:1:1)



Álmennyezeti kazettás

Álmennyezeti rejtett, légcsatornázható beltéri egységek

Mennyezetre és parapetre szerelhető / Mennyezetre szerelhető beltéri egységek

Konzol beltéri egységek

Synchro üzemelés

Oszlopklimák

Multi Split

- P03AH
- P05AH



P03AH P05AH

Műszaki adatok

Beltéri egység	P03AH NR1		P05AH NT0	
Teljesítmény	Hűtés	kW	8.14	13.48
		Btu/h	27,800	46,000
	Fűtés	kW	8.14	14.06
		Btu/h	27,800	48,000
Névleges teljesítményfelvétel	Elektromos fűtőegység	kW	2	4
		Hűtés	kW	2.8
	Fűtés	kW	2.8	5
		Elektromos fűtőegység	kW	2
Üzemi áramfelvétel	Hűtés	A	13	9.5
	Fűtés	A	13	9.0
	Elektromos fűtőegység	A	8.7	18.2
Tápfeszültség	Indoor Only	Ø/V/Hz	1 / 220-240 / 50	1 / 220-240 / 50
	Elektromos fűtőegység	Ø/V/Hz	1 / 220-240 / 50	1 / 220-240 / 50
EER	Hűtés	kW/kW	2.91	2.54
COP	Fűtés	kW/kW	2.91	2.81
Éves energiafogyasztás	Hűtés	kWh	1400	2650
Üzemi hőmérséklet tartomány	Hűtés	°C	-5~+48	-5~+48
	Fűtés	°C	-10~+24	-10~+24
Légszállítás (magas/közepes/alsacsony)		m³/min	19/16/13	30/28/26
	Zajsztint (magas/közepes/alsacsony)	dB(A) ±3	50/45/40	53/51/48
Szárítási teljesítmény		l/h	3.3	6.0
Méreték (szél x mag x mély)	Készülékház	mm	570×1820×317	590×1,850×440
Tömeg	Készülékház	kg	33	60
Vezetécsatlakozások	Folyadék	mm (inch)	9.52 (3/8)	9.52 (3/8)
	Gáz	mm (inch)	15.88 (5/8)	19.05 (3/4)

Külső egység	P03AH UR1		P05AH UT0	
Tápfeszültség	Ø/V/Hz		1 / 220-240 / 50	
Hűtőközeg	Típus		R410A	
Ventilátor	Kifúvás	Oldalt/Felül	Oldalsó kifúvás	Oldalsó kifúvás
Légszállítás	m³/min		104	
Zajsztint (magas/alsacsony)	dB(A) ±3		58	
Méreték	szél x mag x mély	mm	870×800×320	
Nettó tömeg	Külső egység	kg	63	
Áramköri megszakító	A		30	
Vezetécsatlakozások	Folyadék	mm (inch)	9.52 (3/8)	
	Gáz	mm (inch)	15.88 (5/8)	
Vezetékesség (Maximális)	m		30	
Szintkülönbség (Maximális)	m		20	

- Megjegyzés: 1. Az LG a folyamatos műszaki fejlesztések miatt fenntartja a műszaki jellemzők előzetes bejelentés nélküli megváltoztatásának jogát!
 2. A teljesítmény értékének meghatározása az alábbi üzemi körülmények figyelembevételével történt:
 Hűtés: - Beltéri hőmérséklet: 27°C DB / 19°C WB Fűtés: - Beltéri hőmérséklet: 20°C DB / 15°C WB
 - Külső hőmérséklet: 35°C DB / 24°C WB - Külső hőmérséklet: 7°C DB / 6°C WB
 3. Az éves energiafogyasztás évi 500 üzemmóra névleges teljesítményen való üzemeltetés energia-felhasználására vonatkozik.

- P08AH



P08AH

Műszaki adatok

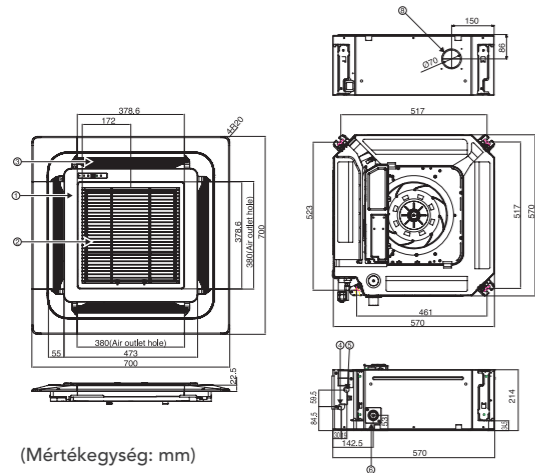
Beltéri egység	P08AH NF1		
Teljesítmény	Hűtés	kW	20
		Btu/h	68,200
	Fűtés	kW	21.1
		Btu/h	72,000
Névleges teljesítményfelvétel	Elektromos fűtőegység	kW	10
		Hűtés	kW
	Fűtés	kW	6
		Elektromos fűtőegység	kW
Üzemi áramfelvétel	Hűtés	A	11.1
	Fűtés	A	10.0
	Elektromos fűtőegység	A	15.2
Tápfeszültség	Indoor Only	Ø/V/Hz	1 / 220-240 / 50
	Elektromos fűtőegység	Ø/V/Hz	3 / 380-415 / 50
EER	Hűtés	kW/kW	2.86
COP	Fűtés	kW/kW	3.52
Éves energiafogyasztás	Hűtés	kWh	3500
Üzemi hőmérséklet tartomány	Hűtés	°C	-5~+48
	Fűtés	°C	-10~+24
Légszállítás (magas/közepes/alsacsony)		m³/min	57-/48
	Zajsztint (magas/közepes/alsacsony)	dB(A) ±3	62-/59
Szárítási teljesítmény		l/h	8.1
Méreték (szél x mag x mély)	Készülékház	mm	1,050×1,880×495
Tömeg	Készülékház	kg	132
Vezetécsatlakozások	Folyadék	mm (inch)	9.52 (3/8)
	Gáz	mm (inch)	19.05 (3/4)

Külső egység	P08AH UF1	
Tápfeszültség	Ø/V/Hz	
Hűtőközeg	Típus	
Ventilátor	Kifúvás	Oldalt/Felül
Légszállítás	m³/min	
Zajsztint (magas/alsacsony)	dB(A) ±3	
Méreték	szél x mag x mély	mm
Nettó tömeg	Külső egység	kg
Áramköri megszakító	A	
Vezetécsatlakozások	Folyadék	mm (inch)
	Gáz	mm (inch)
Vezetékesség (Maximális)	m	
Szintkülönbség (Maximális)	m	

- Megjegyzés: 1. Az LG a folyamatos műszaki fejlesztések miatt fenntartja a műszaki jellemzők előzetes bejelentés nélküli megváltoztatásának jogát!
 2. A teljesítmény értékének meghatározása az alábbi üzemi körülmények figyelembevételével történt:
 Hűtés: - Beltéri hőmérséklet: 27°C DB / 19°C WB Fűtés: - Beltéri hőmérséklet: 20°C DB / 15°C WB
 - Külső hőmérséklet: 35°C DB / 24°C WB - Külső hőmérséklet: 7°C DB / 6°C WB
 3. Az éves energiafogyasztás évi 500 üzemmóra névleges teljesítményen való üzemeltetés energia-felhasználására vonatkozik.

Méretetek _ Álmennyezeti kazettás

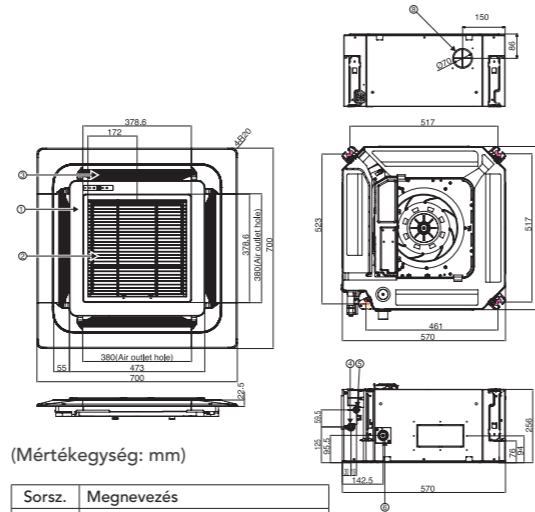
- UT09 NRD
- UT12 NRD



(Mértékegység: mm)

Sorsz.	Megnevezés
1	Dekor panel (PT-UQC)
2	Légbeszívó rács
3	Légkifúvó rács
4	Gázcső csatlakozás
5	Folyadékcső csatlakozás
6	Cseppvízcső csatlakozás
7	Hálózati csatlakozás
8	Friss levegő csatlakozás (Ø70)

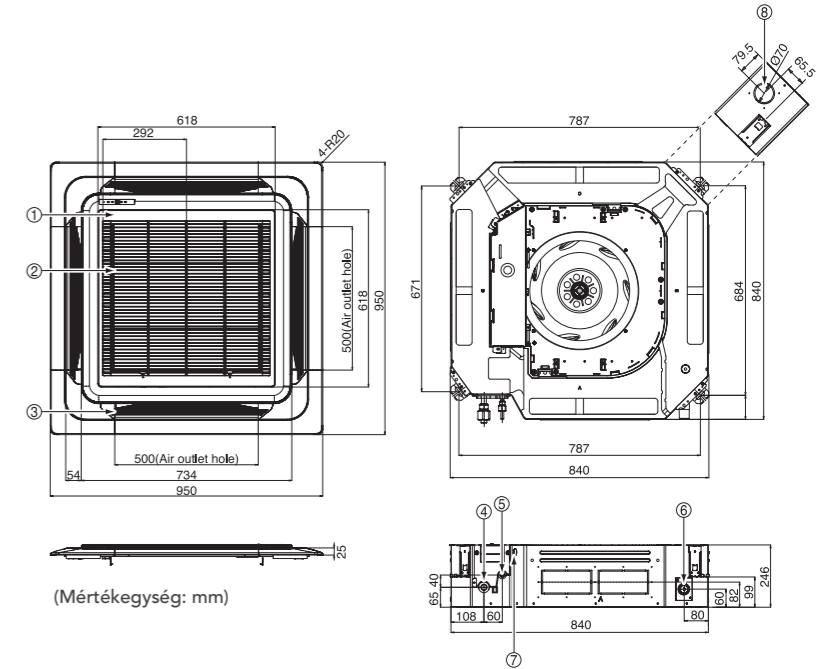
- UT18 NQD



(Mértékegység: mm)

Sorsz.	Megnevezés
1	Dekor panel (PT-UQC)
2	Légbeszívó rács
3	Légkifúvó rács
4	Gázcső csatlakozás
5	Folyadékcső csatlakozás
6	Cseppvízcső csatlakozás
7	Hálózati csatlakozás
8	Friss levegő csatlakozás (Ø70)

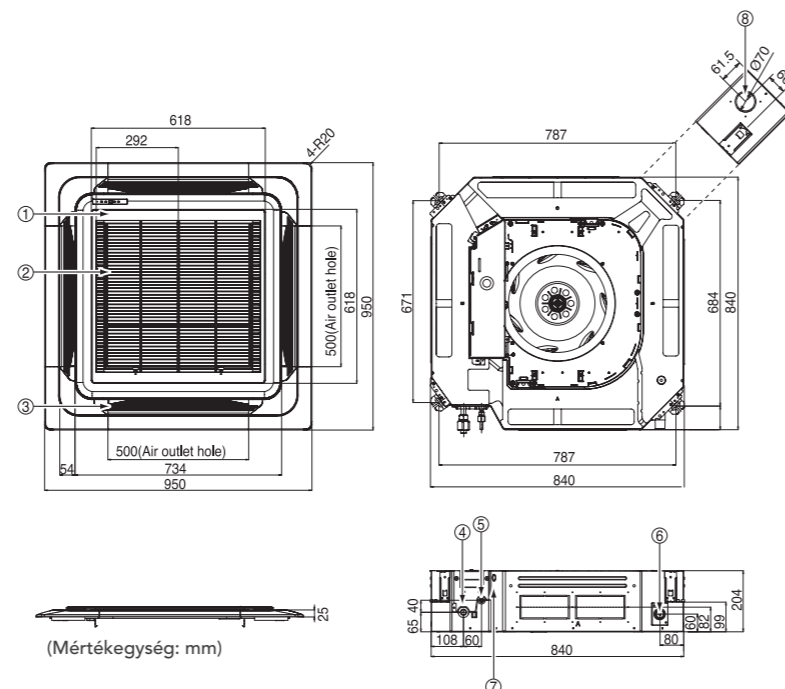
- UT21H NN1
- UT36 NND
- UT24H NN1



(Mértékegység: mm)

Sorsz.	Megnevezés
1	Dekor panel (PT-UMC)
2	Légbeszívó rács
3	Légkifúvó rács
4	Gázcső csatlakozás
5	Folyadékcső csatlakozás
6	Cseppvízcső csatlakozás
7	Hálózati csatlakozás
8	Friss levegő csatlakozás (Ø70)

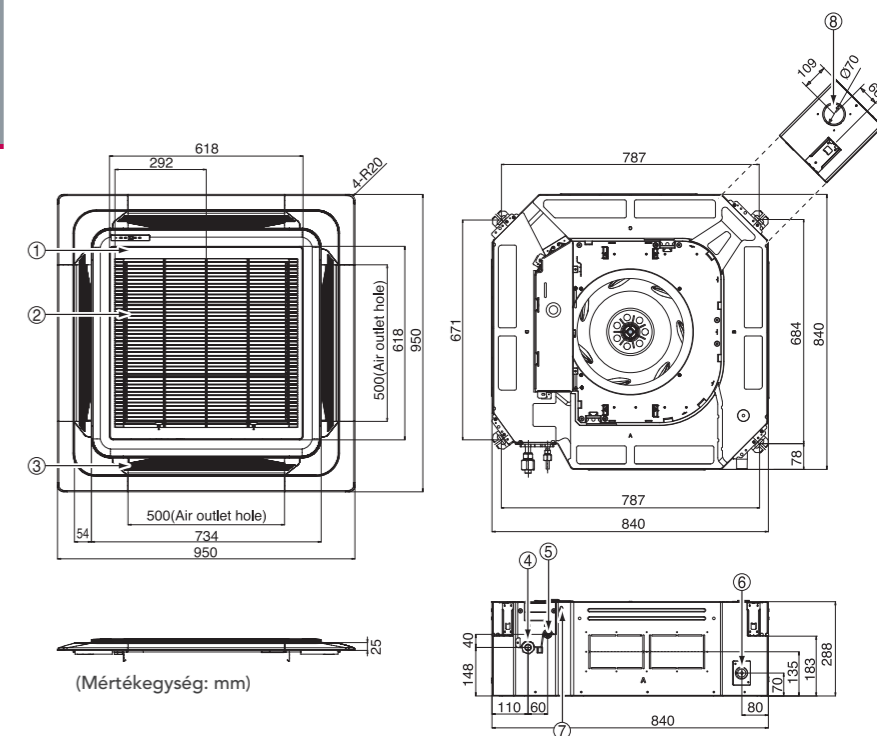
- UT24 NPD
- UT30 NPD
- UT12H NP1
- UT18H NP1



(Mértékegység: mm)

Sorsz.	Megnevezés
1	Dekor panel (PT-UMC)
2	Légbeszívó rács
3	Légkifúvó rács
4	Gázcső csatlakozás
5	Folyadékcső csatlakozás
6	Cseppvízcső csatlakozás
7	Hálózati csatlakozás
8	Friss levegő csatlakozás (Ø70)

- UT42 NMD
- UT48 NMD
- UT60 NMD
- UT36H NM1
- UT42H NM1
- UT48H NM1



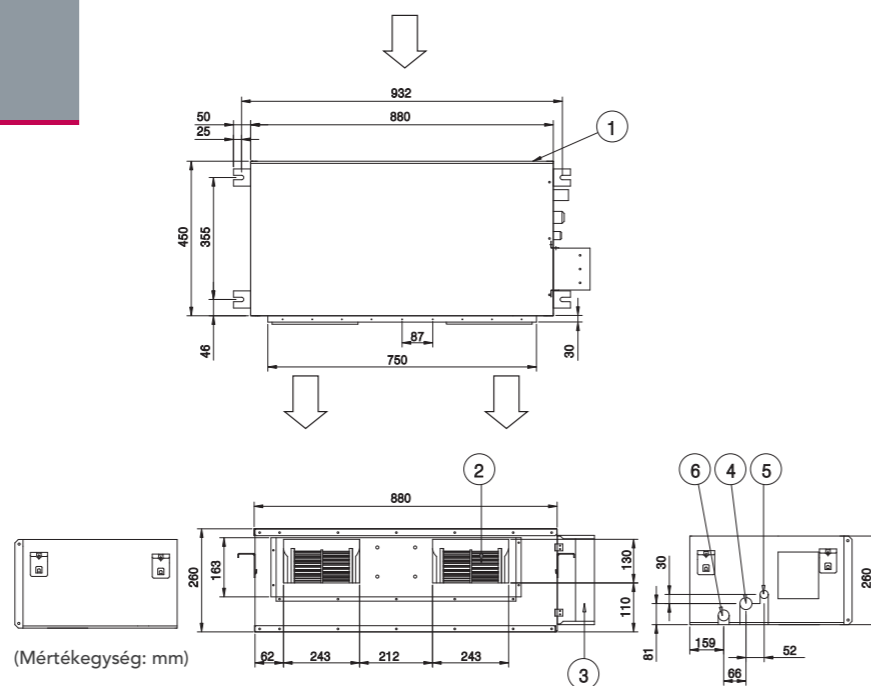
(Mértékegység: mm)

Sorsz.	Megnevezés
1	Dekor panel (PT-UMC)
2	Légbeszívó rács
3	Légkifúvó rács
4	Gázcső csatlakozás
5	Folyadékcső csatlakozás
6	Cseppvízcső csatlakozás
7	Hálózati csatlakozás
8	Friss levegő csatlakozás (Ø70)

Méretetek _ Álmennyezeti légcsatornázható

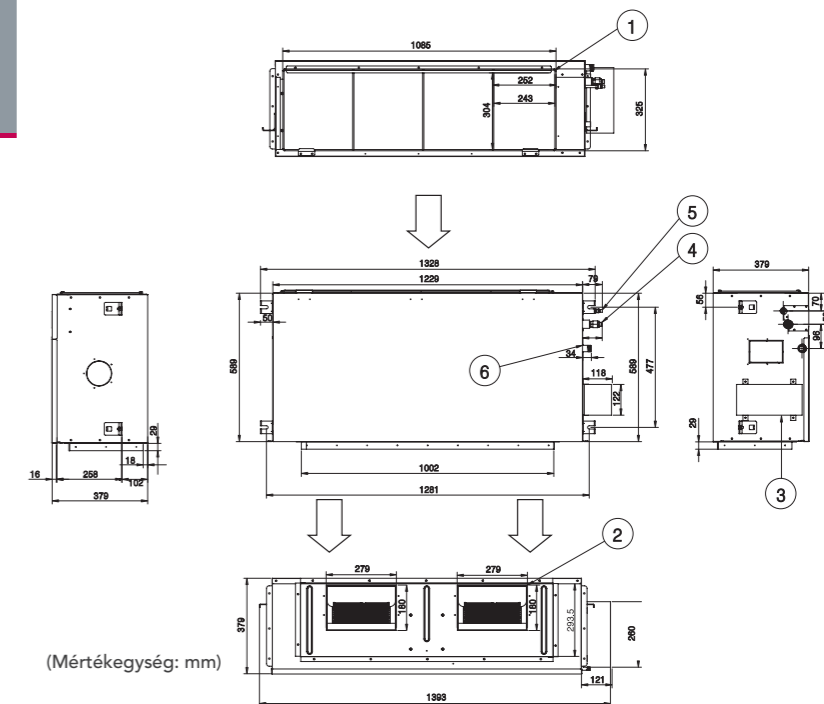
- UB18 NHD
- UB24 NHD

Sorsz.	Megnevezés
1	Légbeszívó karima
2	Légkifúvó karima
3	Vezérlődoboz
4	Gázcső csatlakozás
5	Folyadékcső csatlakozás
6	Cseppvízcső csatlakozás



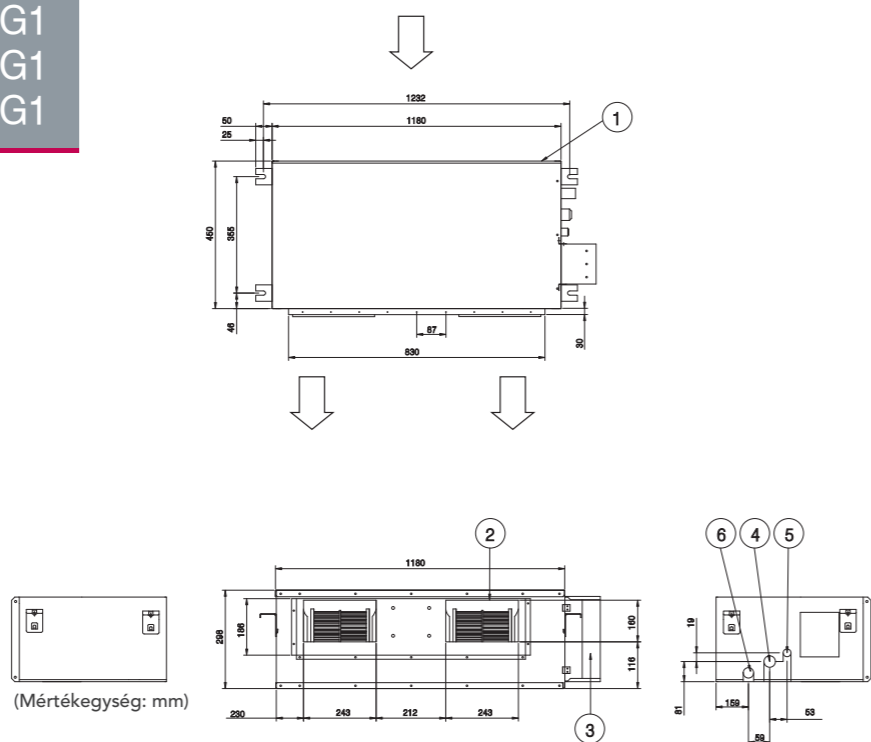
- UB42 NRD
- UB48 NRD
- UB60 NRD
- UB36H NR1
- UB42H NR1
- UB48H NR1

Sorsz.	Megnevezés
1	Légbeszívó karima
2	Légkifúvó karima
3	Vezérlődoboz
4	Gázcső csatlakozás
5	Folyadékcső csatlakozás
6	Cseppvízcső csatlakozás



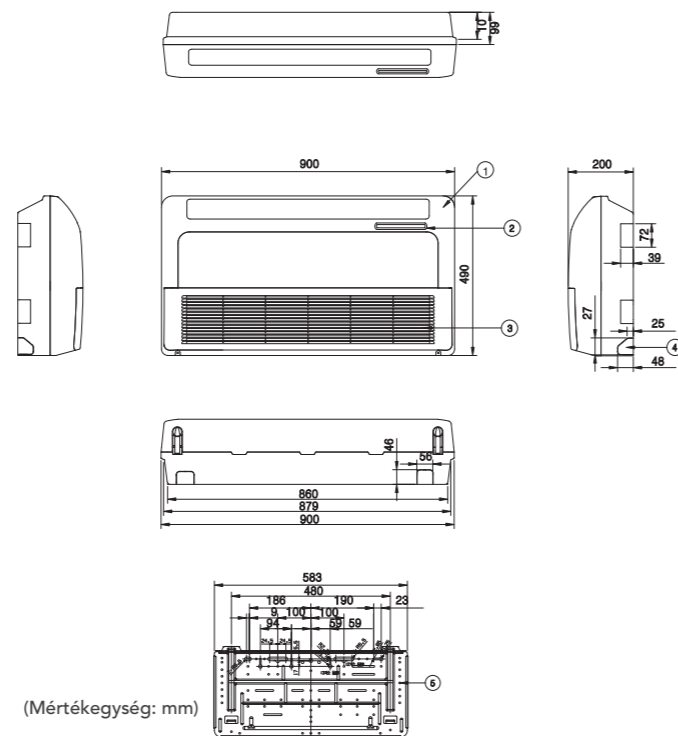
- UB18H NG1
- UB30 NGD
- UB36 NGD
- UB21H NG1
- UB24H NG1

Sorsz.	Megnevezés
1	Légbeszívó karima
2	Légkifúvó karima
3	Vezérlődoboz
4	Gázcső csatlakozás
5	Folyadékcső csatlakozás
6	Cseppvízcső csatlakozás



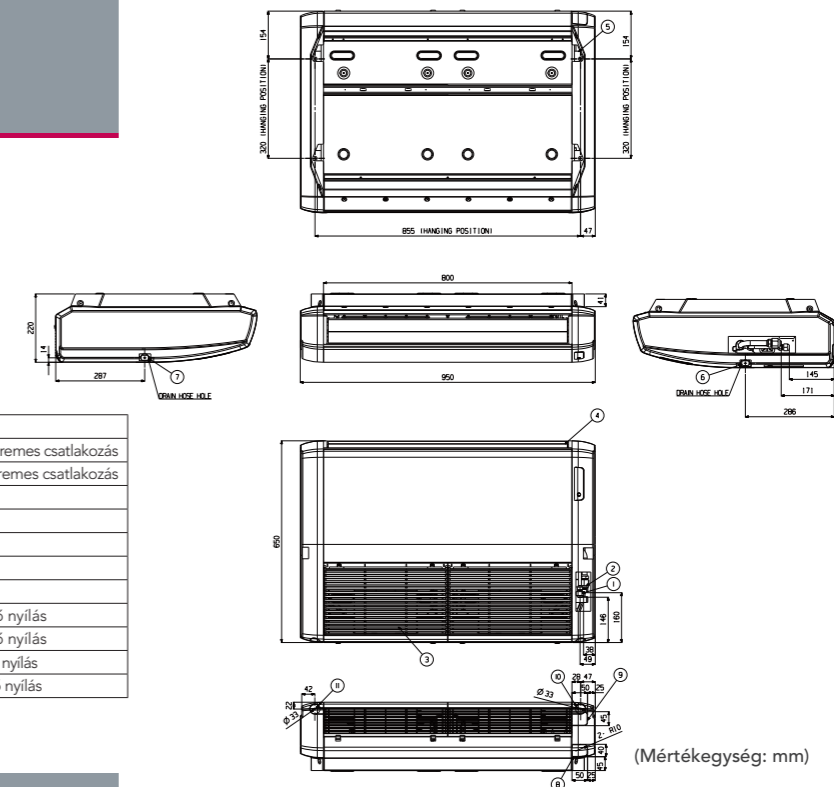
Méretetek _ Mennyezetre és parapetre szerelhető beltéri egységek

- UV09 NED
- UV12 NED



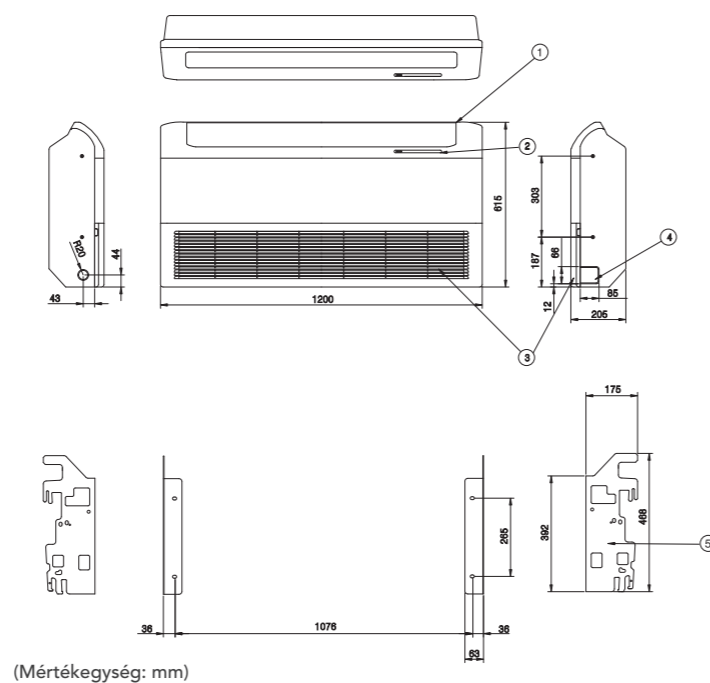
Sorsz.	Megnevezés
1	Elülső légkifúvó rács
2	Kijelző & jelvevő
3	Légbeszívó rács
4	Kiütendő nyílás
5	Szerelőlap

- UV12H NJ1
- UV18H NJ1



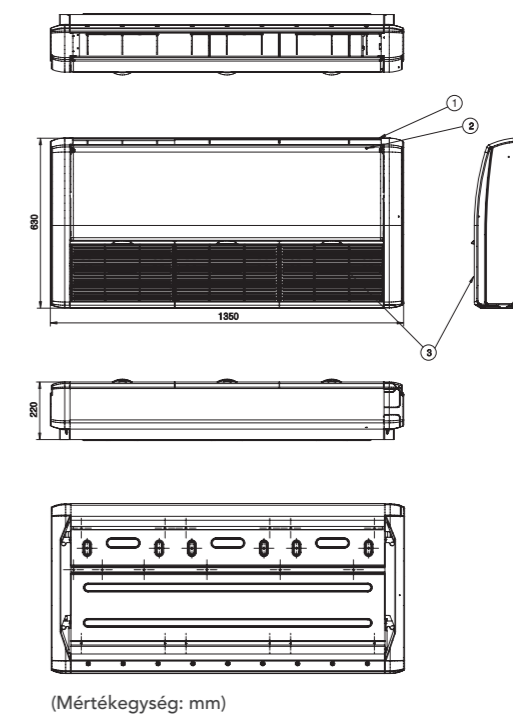
Sorsz.	Megnevezés	Leírás
1	Folyadékcső	ø 6,35 Peremes csatlakozás
2	Gázcső	ø12,7 Peremes csatlakozás
3	Légbeszívó rács	
4	Légkifúvó rács	
5	Függesztőbilincs	
6	Jobboldali cseppvízcső csatlakozás	
7	Baloldali cseppvízcső csatlakozás	
8	Kábelcsatlakozás	Kiütendő nyílás
9	Vezetékcsatlakozások	Kiütendő nyílás
10	Jobboldali cseppvízcső csatlakozás	Kiütendő nyílás
11	Baloldali cseppvízcső csatlakozás	Kiütendő nyílás

- UV18 NBD
- UV24 NBD
- UV30 NBD



Sorsz.	Megnevezés
1	Elülső légkifúvó rács
2	Kijelző & jelvevő
3	Légbeszívó rács
4	Kiütendő nyílás
5	Szerelőlap

- UV21H NK1
- UV36 NKD
- UV24H NK1

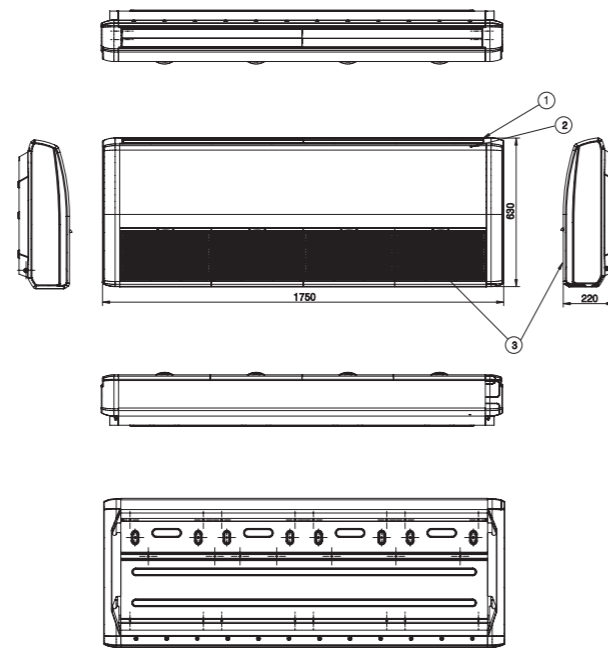


Sorsz.	Megnevezés
1	Elülső légkifúvó rács
2	Kijelző & jelvevő
3	Légbeszívó rács

Méretetek _ Mennyezetre és parapetre szerelhető beltéri egységek

Méretetek _ Univerzális kültéri egységek

- UV42 NLD
- UV36H NL1
- UV48 NLD
- UV42H NL1
- UV60 NLD
- UV48H NL1

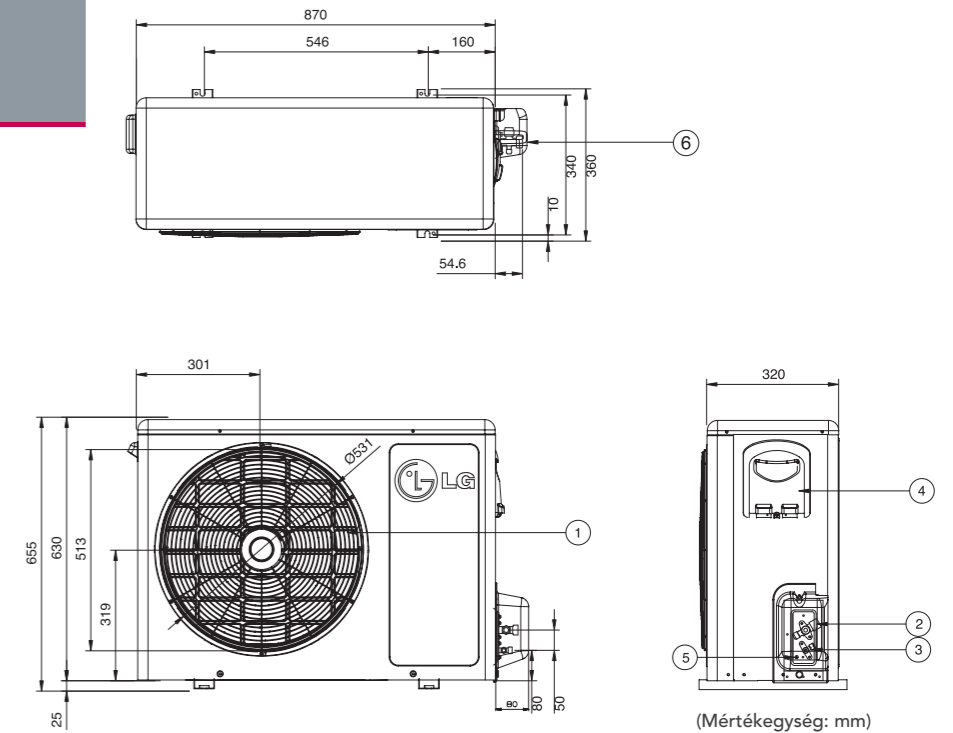


(Mértékegység: mm)

No.	Megnevezés
1	Elülső légkifúvó rács
2	Kijelző & jelvevő
3	Légbeszívó rács

- UU12WH UE1

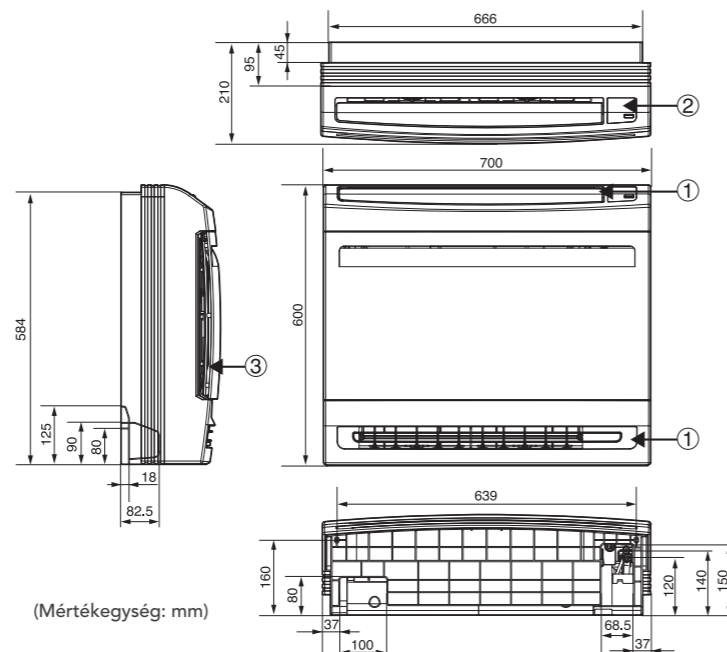
Sorsz.	Megnevezés
1	Légkifúvó rács
2	Gázcső csatlakozás
3	Folyadékcső csatlakozás
4	Tápellátó és átviteli csatlakozás
5	Földelő csavar
6	Szervizszelep fedele



(Mértékegység: mm)

- CQ09 NA0
- CQ12 NA0
- CQ18 NA0

Méretetek _ Konzol

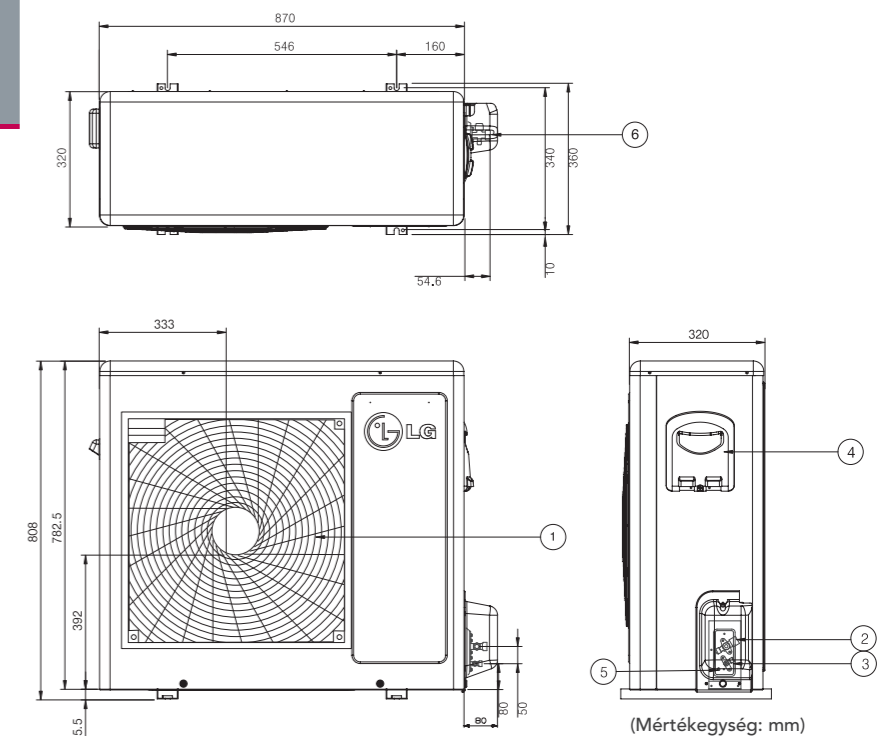


(Mértékegység: mm)

No.	Megnevezés
1	Elülső légkifúvó rács
2	Kijelző & jelvevő
3	Légbeszívó rács

- UU18WH NE1

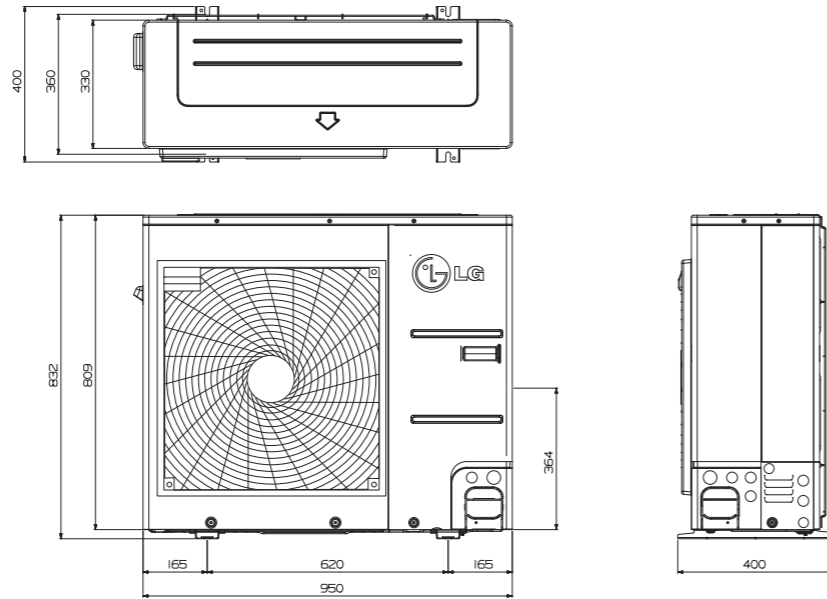
Sorsz.	Megnevezés
1	Légkifúvó rács
2	Gázcső csatlakozás
3	Folyadékcső csatlakozás
4	Tápellátó és átviteli csatlakozás
5	Földelő csavar
6	Szervizszelep fedele



(Mértékegység: mm)

Méretetek _ Univerzális kültéri egységek

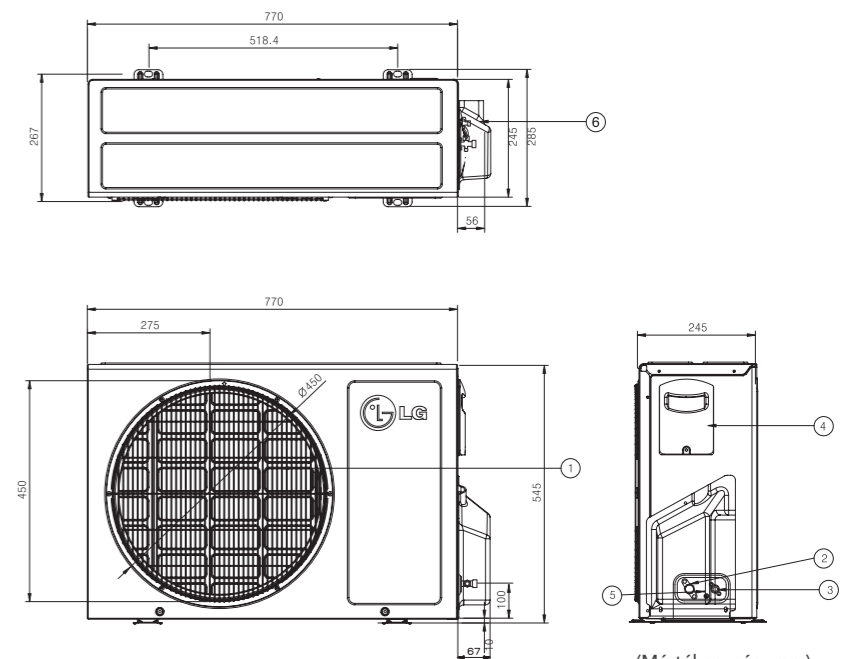
- UU21WH U41
- UU24WH U41



(Mértékegység: mm)

Sorsz.	Megnevezés
1	Légkifúvó rács
2	Gázcső csatlakozás
3	Folyadékcső csatlakozás
4	Tápellátó és átviteli csatlakozás
5	Földelő csavar

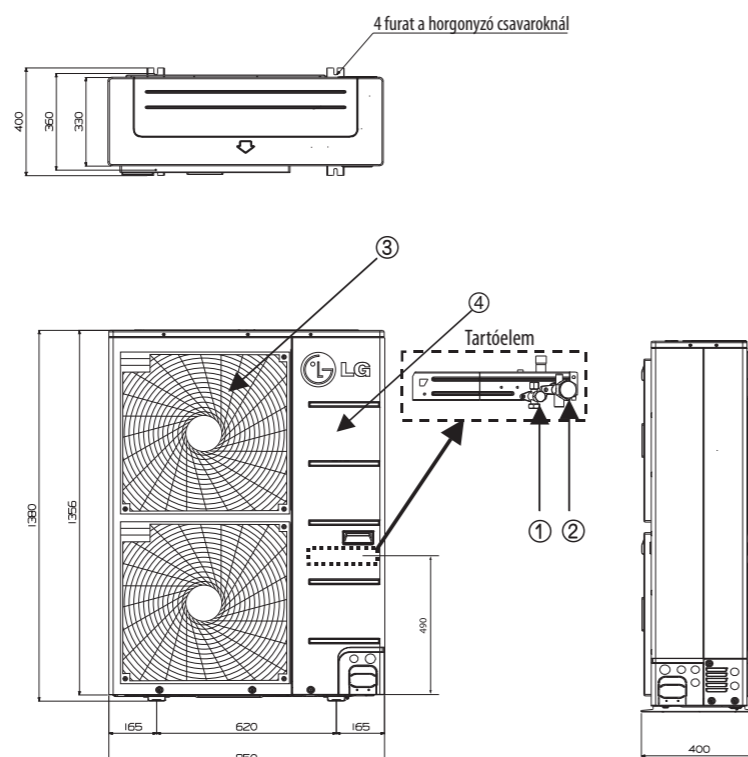
- UU09W ULD
- UU12W ULD



(Mértékegység: mm)

Sorsz.	Megnevezés
1	Légkifúvó rács
2	Gázcső csatlakozás
3	Folyadékcső csatlakozás
4	Tápellátó és átviteli csatlakozás
5	Földelő csavar
6	Szervizzelep fedele

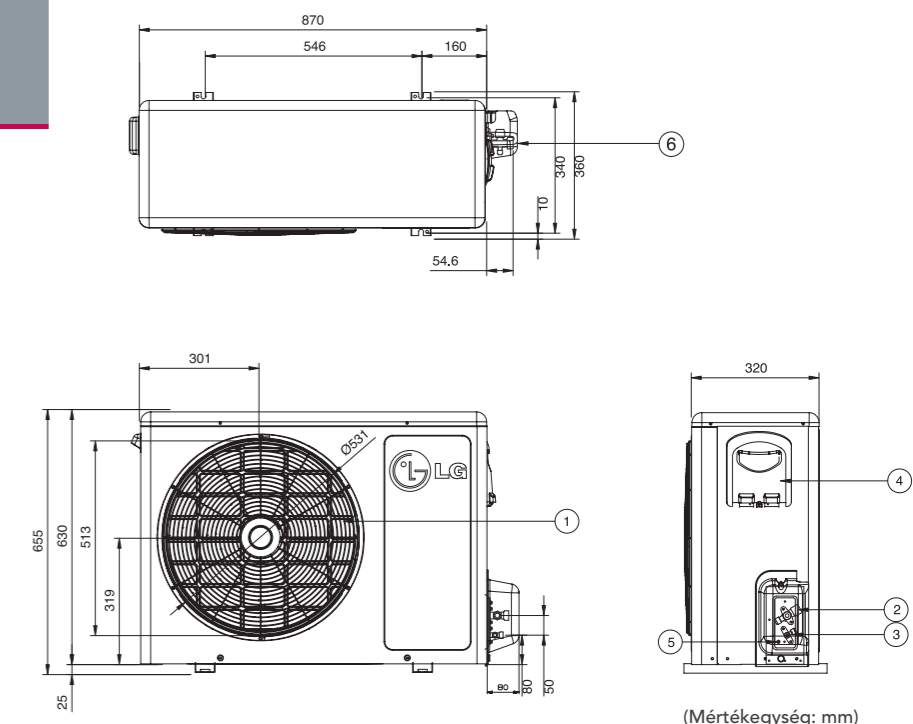
- UU36WH U31
- UU37WH U31
- UU42WH U31
- UU43WH U31
- UU48WH U31
- UU49WH U31



(Mértékegység: mm)

Sorsz.	Megnevezés
1	Légkifúvó rács
2	Gázcső csatlakozás
3	Folyadékcső csatlakozás
4	Tápellátó és átviteli csatlakozás

- UU18W UED1

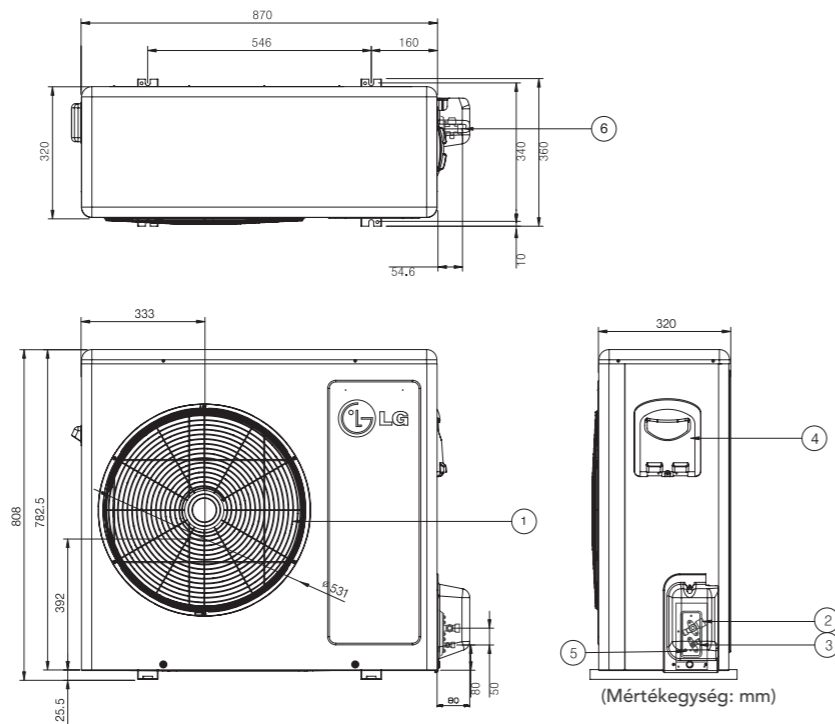


(Mértékegység: mm)

Sorsz.	Megnevezés
1	Légkifúvó rács
2	Gázcső csatlakozás
3	Folyadékcső csatlakozás
4	Tápellátó és átviteli csatlakozás
5	Földelő csavar
6	Szervizzelep fedele

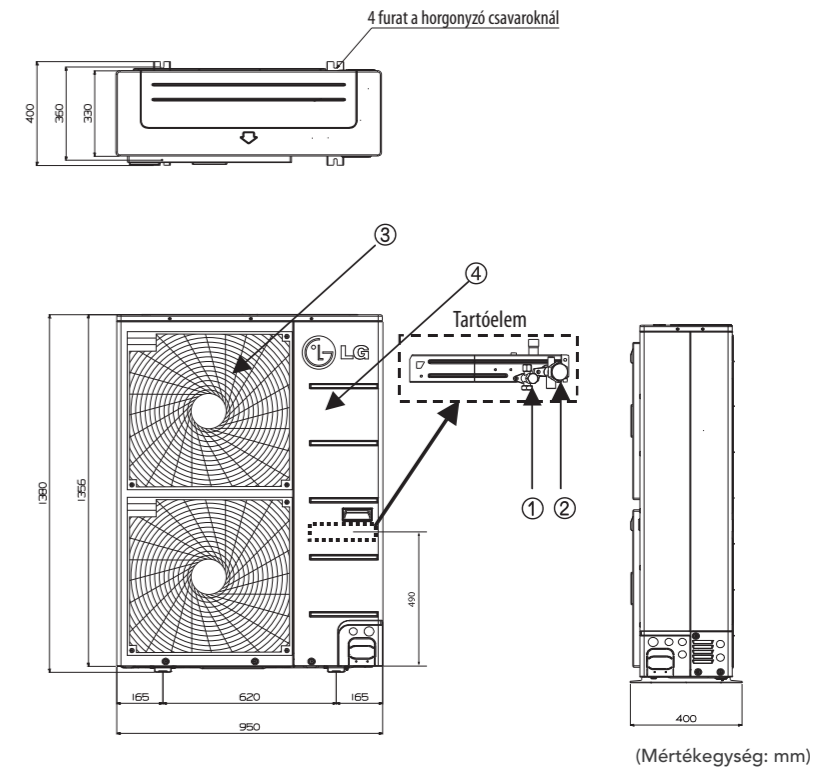
Méretetek _ Univerzális kültéri egységek

- UU24W UED
- UU30W UED



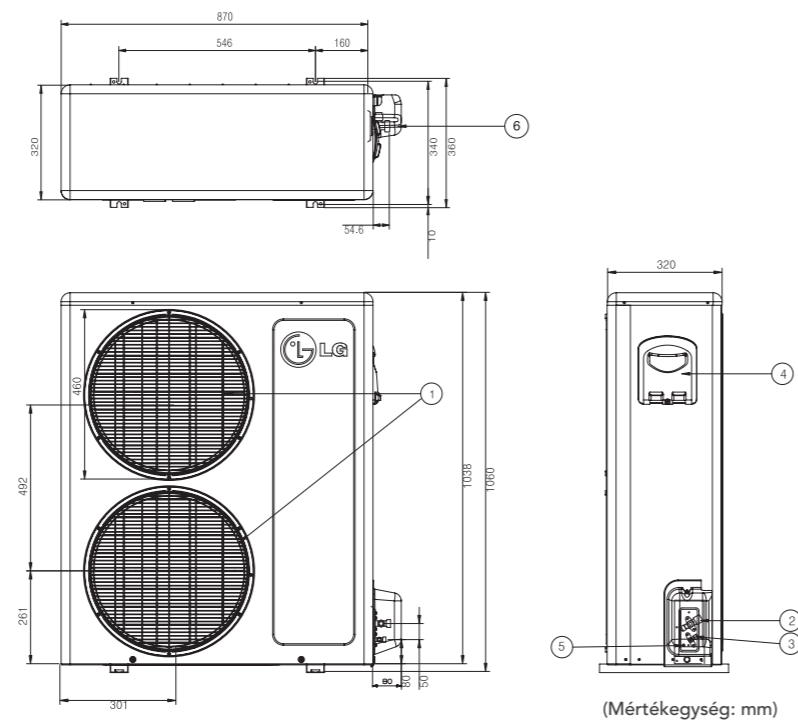
Sorsz.	Megnevezés
1	Légkifúvó rács
2	Gázcső csatlakozás
3	Folyadékcső csatlakozás
4	Tápellátó és átviteli csatlakozás
5	Földelő csavar
6	Szerviszlelep fedele

- UU42W U3D
- UU48W U3D
- UU60W U3D
- UU43W U3D
- UU49W U3D
- UU61W U3D



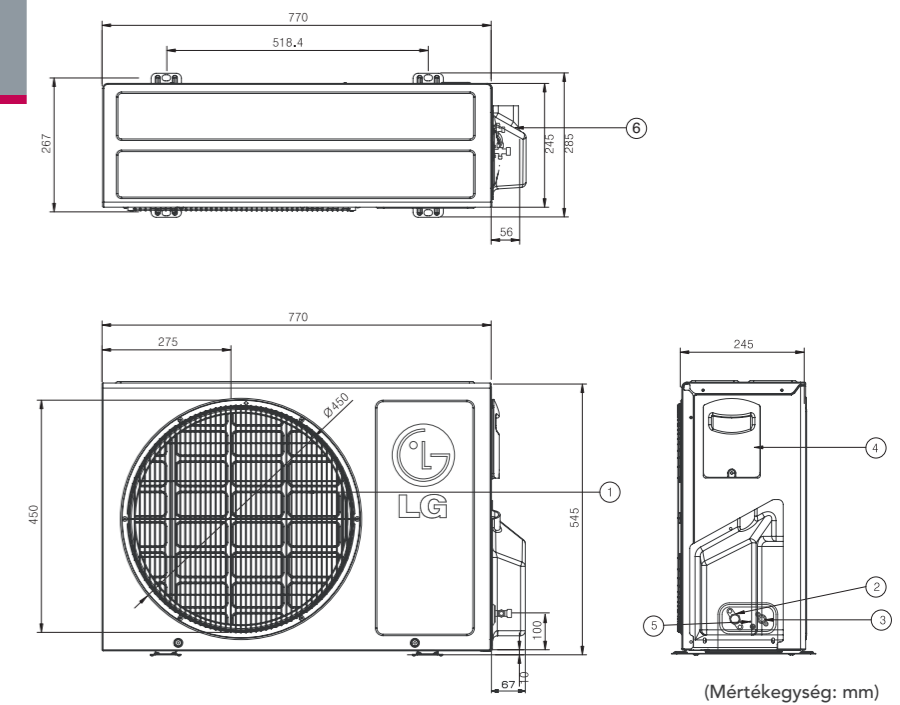
Sorsz.	Megnevezés
1	Légkifúvó rács
2	Gázcső csatlakozás
3	Folyadékcső csatlakozás
4	Tápellátó és átviteli csatlakozás

- UU36W UED
- UU37W UED



Sorsz.	Megnevezés
1	Légkifúvó rács
2	Gázcső csatlakozás
3	Folyadékcső csatlakozás
4	Tápellátó és átviteli csatlakozás
5	Földelő csavar
6	Szerviszlelep fedele

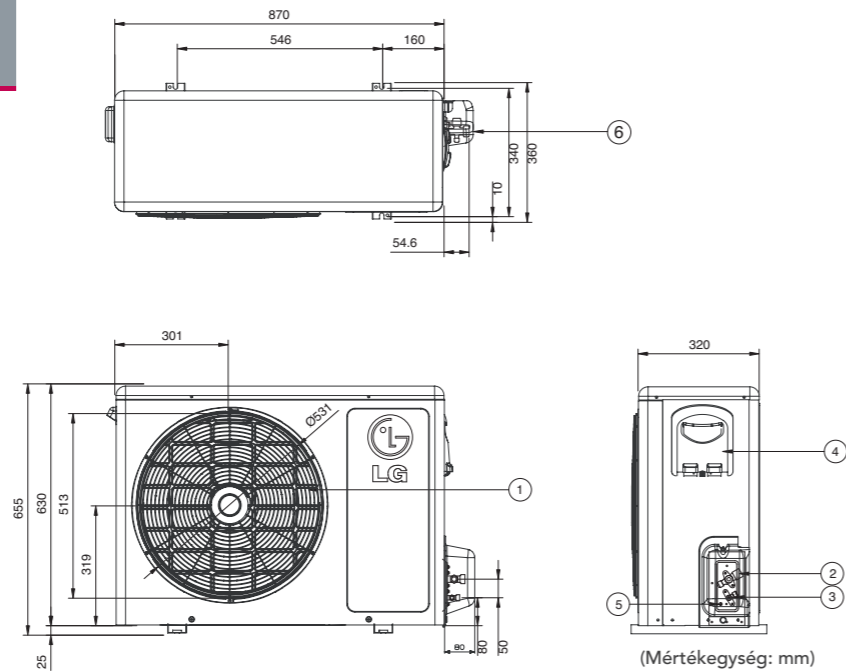
- UU12 ULD



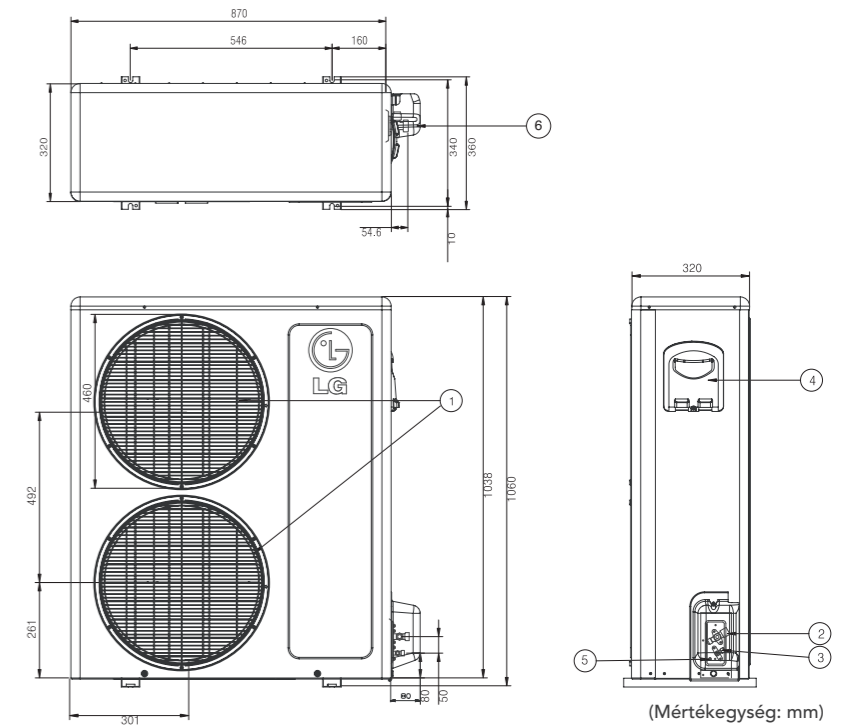
No.	Megnevezés
1	Légkifúvó rács
2	Gázcső csatlakozás
3	Folyadékcső csatlakozás
4	Tápellátó és átviteli csatlakozás
5	Földelő csavar
6	Szerviszlelep fedele

Méretetek _ Univerzális kültéri egységek

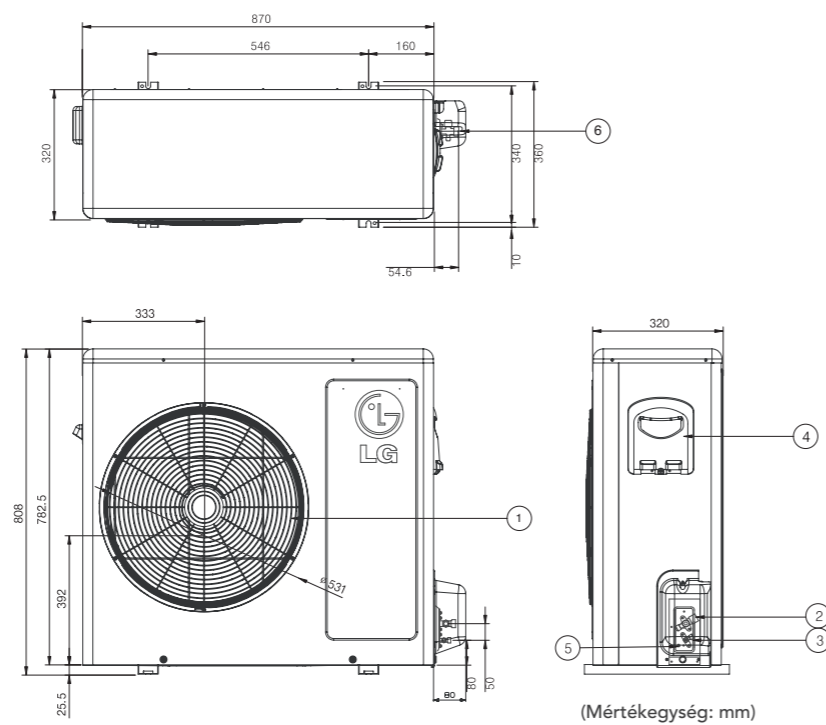
•UU18 UED



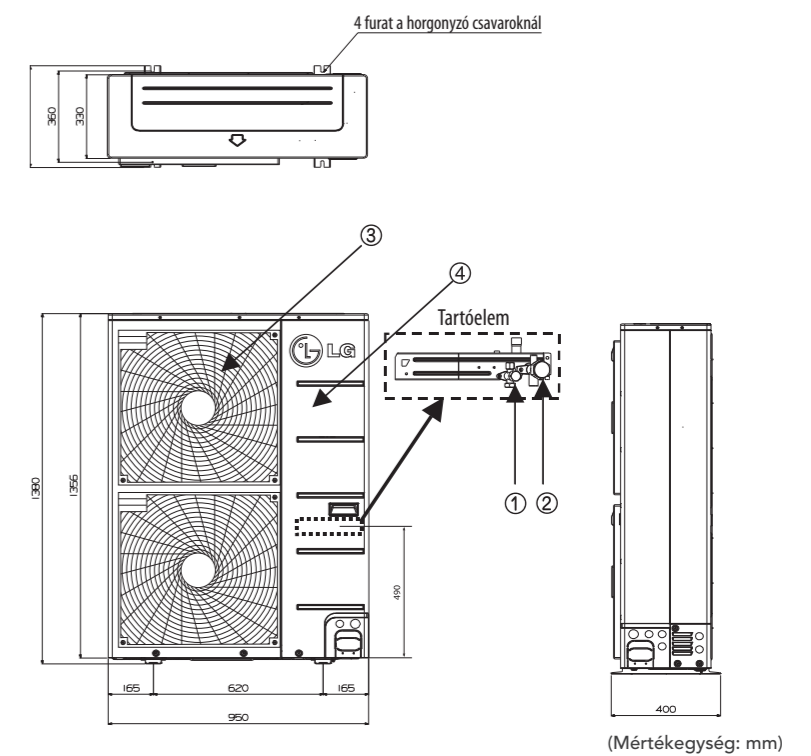
•UU37 UED



•UU24 UED •UU30 UED



•UU48 U3D •UU60 U3D



MULTI

Az LG magas színvonalú légkondicionálói csendesebbé, gazdaságosabbá teszik és megkönnyítik az Ön életét.



87 Kültéri egységek

96 Beltéri egységek

106 Tartozékok

108 Kombinációs táblázat

Almennyezeti kazettás

Almennyezeti rejtett, légcsatornázható beltéri egységek

Mennyezetre és parapetre szerelhető / Mennyezetre szerelhető beltéri egységek

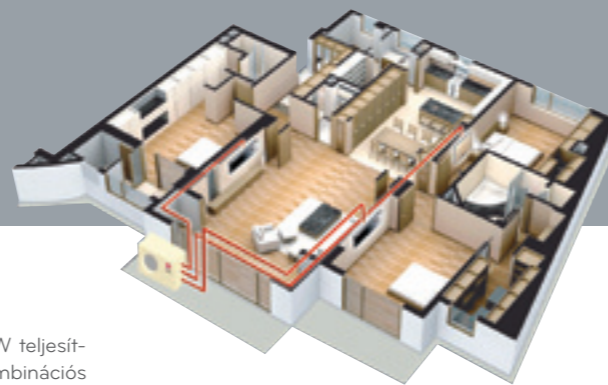
Konzol beltéri egységek

Synchro üzemelés

Oszlopklimák

Multi Split

Multi Split



Széles választék

Az LG Multi rendszerei különféle kül- és beltéri egységeket kínálnak egészen 16,4 kW teljesítményig. A 14 féle kültéri- és 44 féle beltéri egység több mint 2000 különböző kombinációt kínál.

Típus	Multi csővezetékes típus				Elosztódobozos típus			
	Kategória							
Modell	MU2M15 UL1 MU2M17 UL0	MU3M19 UE0 MU3M21 UE0 MU4M25 UE0	MU4M27 U40 MU5M30 U40	MU5M40 UH0	FM40AH UH5	FM48AH U33 FM56AH U33	FM37AH UE0	FM41AH U33 FM49AH U33 FM57AH U33
Teljesítmény kW (C/H)	4.1 / 4.7 4.7 / 5.3	5.3 / 6.3 6.2 / 7.0 7.0 / 8.4	7.9 / 9.1 8.8 / 10.1	11.7 / 13.5	11.7 / 13.5	15.5 / 16.4 16.7 / 17.9	9.7 / 11.1	13.5 / 14.1 15.5 / 16.4 16.7 / 17.9
Beltéri egységek száma (max.)	2 2	3 3 4	4 5	5	7	8 9	6	7 8 9
Fázis	1ø	1ø	1ø	1ø	1ø	1ø	3ø	3ø



Különböző beltéri egységek szabad kombinációja

Termék	Falra szerelhető				Álmennyezeti kazettás		Álmennyezetbe rejtett, légcsatornázható		Konzol	Mennyezetre és parapetre szerelhető
	NOVA	HERO	ART COOL Inverter	ART COOL Gallery	1-irányú	4-irányú	Vékony	Magas		
5/1.5		CS05AF NH0				MT06AH NR0				
7/2.1	E07SQ NB0	CS07AF NH0	CA07AW* NB0			MT08AH NR0				
9/2.6	E09SQ NB0	CS09AF NH0	CA09AW* NB0	MA09AH1 NF1	MT09AH NC1	MT10AH NR0	MB09AHL N12		CQ09 NA0	MV09AH NE0
12/3.5	E12SQ NB0	CS12AF NH0	CA12AW* NB0	MA12AH1 NF1	MT11AH NC1	MT12AH NR0	MB12AHL N12		CQ12 NA0	MV12AH NE0
18/5.3	E18SQ NC0		CA18AW* NC0			MT18AH NQ0	MB18AHL N22	MB18AH NH0	CQ18 NA0	MV18AH NB0
24/7.0	E24SQ NC0		CA24AW* NC0			MT24AH NP0	MB24AHL N22	MB24AH NH0		MV24AH NB0

ART COOL Inverter megjegyzés: * az előlap színére utal
Tükör (R), Ezüst (V), Fehér (W)

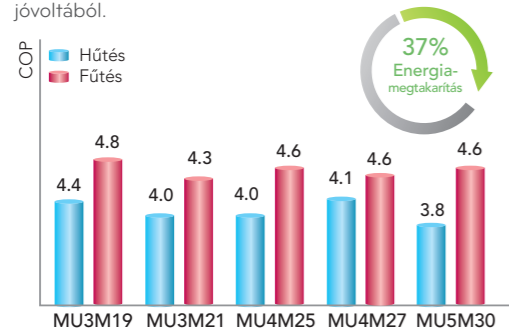
ART COOL Panel megjegyzés: * az előlap színére utal
Ezüst (V) Piros (E) Arany (G) Fehér-ezüst (H), Gallery (képkeret) (I)

Magas hatásfokú Multi

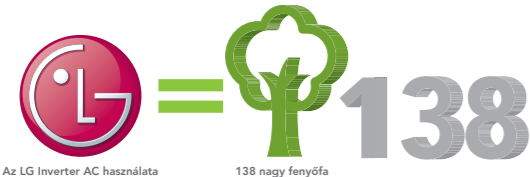
Magas COP-érték és energia-megtakarítás

Rendkívüli energiahatékonyság

2010-ben, az LG Inv. Multi új modellje csúcscategóriás energiahatékonysággal büszkélkedhet az LG BLDC kompresszor, BLDC motor, és a nagy hatásfokú hőcserélő jóvoltából.



Az LG Inverter AC használata olyan, mintha 138 nagy fenyőfát ültetnének el.

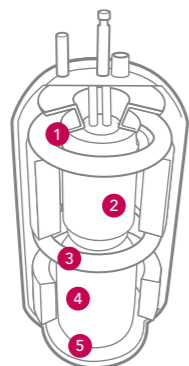


- 1) A KFRI (Korean Forest Research Institute – Koreai Erdészeti Kutatóintézet) számítása az éves energiamegtakarítás alapján. (Feltételezett használat: napi 4 óra, 365 napon keresztül)
- 2) A 37 %-os energiamegtakarítást az LG nem inverteres modelljével összehasonlítva mértük

Nagy teljesítményű, szénkefe nélküli DC (BLDC) kompresszor

Az LG inverteres légkondicionálói neodímium mágneses BLDC motoros kompresszorral kerülnek forgalomba. Ezáltal a hagyományos AC motoros inverteres kompresszoroknál hatékonyabbak.

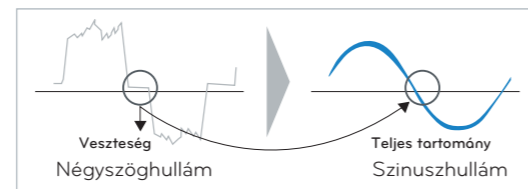
- 1 Minimális olajkeringés
- 2 Magas hatásfokú motor
- 3 Kompressziós hatások optimalizálása
- 4 Rezgés és zaj optimalizálása
- 5 Rendkívül megbízható



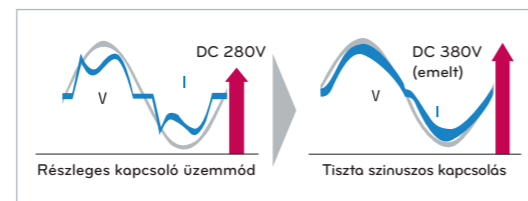
DC inverteres technológia

Az inverteres technológia fejlődésének köszönhetően a légkondicionáló rendszerek minden eddiginél csendesebbek, gazdaságosabbak és teljesítményhatékonyabbak. Az LG légkondicionálók teljesítménytényező-javítással ellátott tiszta szinuszos inverterekkel kerülnek forgalomba.

Feszültség-átalakító tiszta szinuszos motorvezérlő inverter teljesítménytényező javítással (PFC) összehasonlítása a hagyományossal.



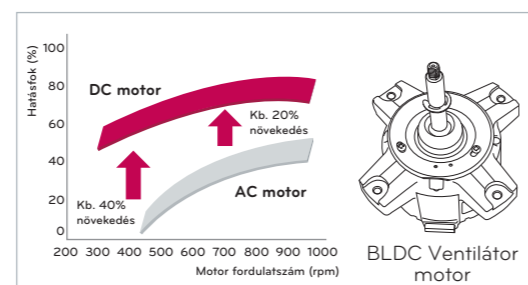
- BLDC kompresszor szinuszos motorvezérléssel



- PFC szabályzás a teljesítményfelvételnél

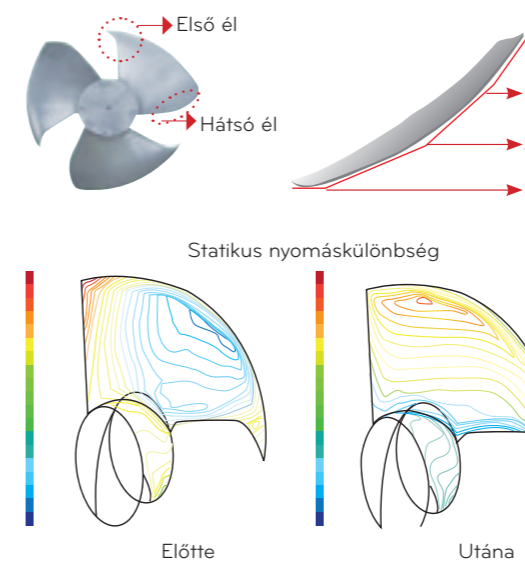
BLDC ventilátor technológia

A BLDC motoros ventilátor további energiamegtakarítást eredményez. A BLDC ventilátormotorok energiafogyasztása teljes fordulatszámon 35%-kal alacsonyabb, mint az AC motoroké.



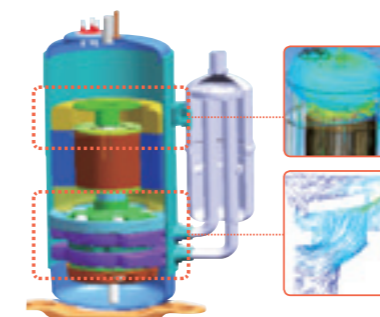
Axiál ventilátor

A 3 lépcsős axiál ventilátor egyszerre rendkívül hatékony és csendes



Előzze meg az olajkifúvást nagy frekvencián!

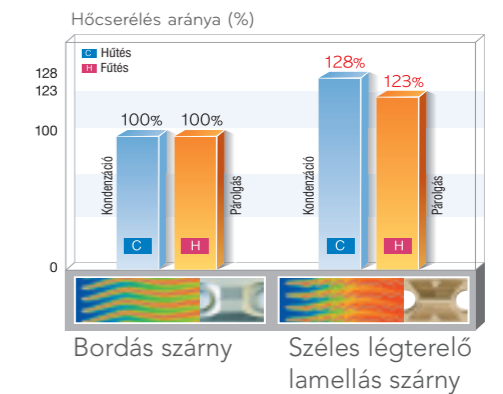
Az olajsintet nagy frekvencián való működés közben is megőrzi az LG inv. Multi javított olajkeringető rendszere, ami nagy megbízhatóságot biztosít.



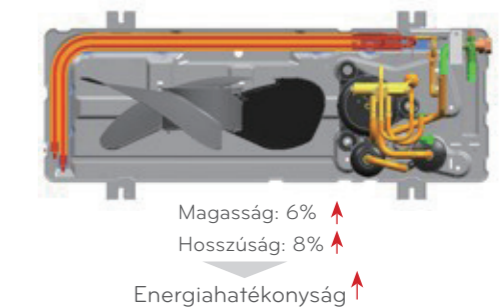
Olajszeparátor bevezetése és az olaj útjának optimalizálása

Széles légtelítő lamellás technológia

- A hőcserélés aránya maximum 28 %-kal javult
- Korroziónvédő kezelés (Gold fin)



Nagyobb hőcserélő



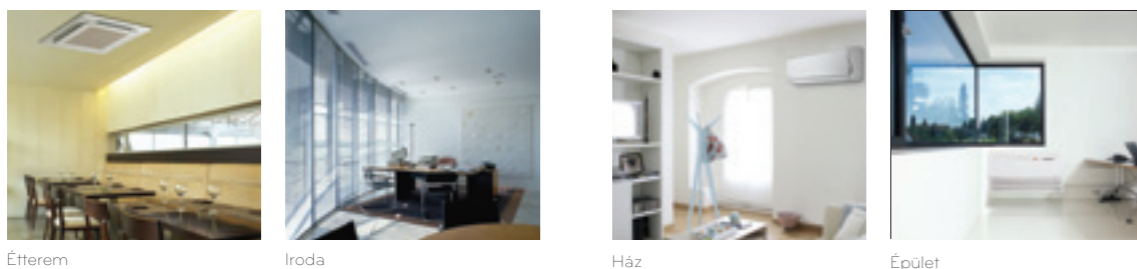
Magas hatásfokú Multi

Komfort alkalmazás

Különböző kombinációk választéka



Alkalmazási területek



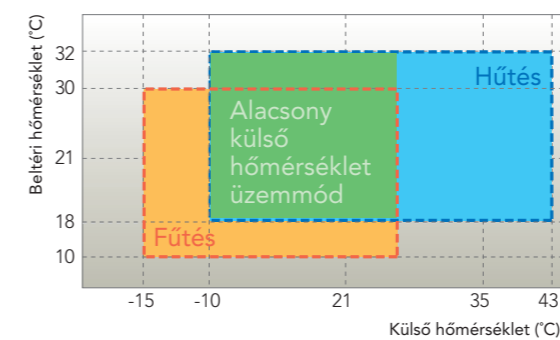
Már 1,5 kW-tól

Az építészeti szabályozás vastagabb és jobban szigetelő falakat ír elő, ennek megfelelően az LG megfelelő megoldásokat tud kínálni kis terekbe is.

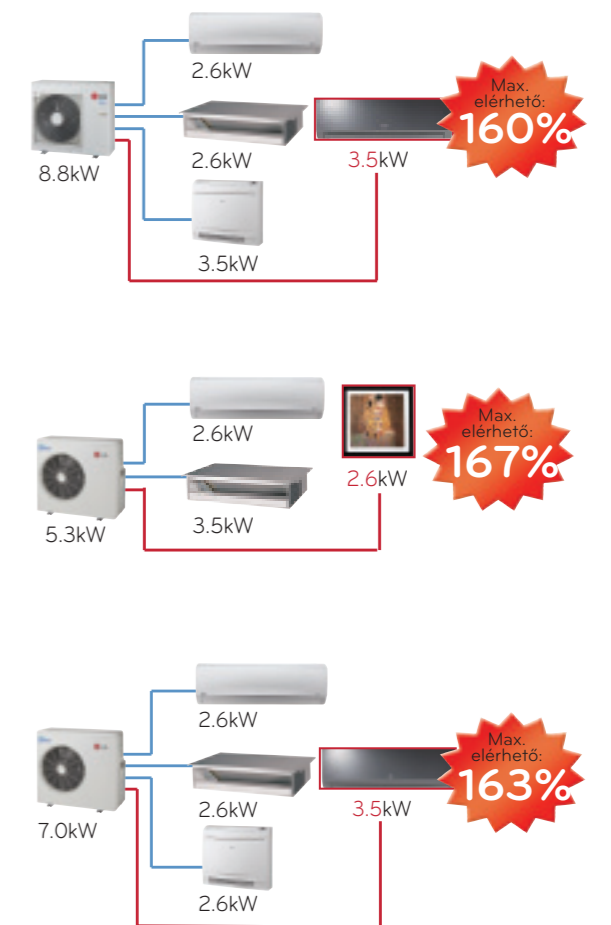


Széles működési tartomány

Amennyiben alacsony kültéri hőmérséklet esetén számítógépterem és egyéb helyiségek hűtése szükséges, a BLDC inverteres kompresszor és a kültéri BLDC ventilátormotor megfelelő szabályzásával – a gazdaságos üzemeltetés érdekében – a légkondicionáló folyamatos működése a berendezés kikapcsolása nélkül fenntartható -10°C külső hőmérsékletig.



Beltéri egység teljesítmény kombinációk



Magas hatásfokú Multi

Hosszú és nagy szintkülönbségű vezetékezés

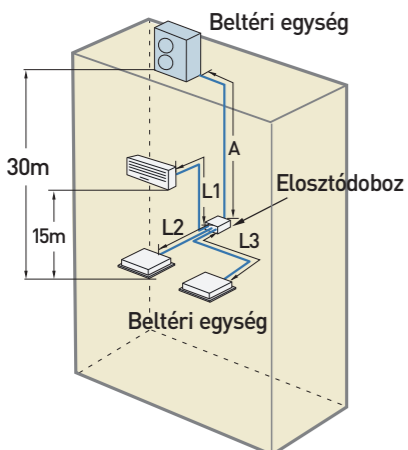
A rugalmas alkalmazás érdekében az FM56AH modell akár 145 m-es vezetékosszal és 30 m-es szintkülönbséggel is telepíthető.

*Multi Csővezeték szerelés típus

Maximális vezetékosszal (m)	17k	19k/21k	25k/27k	30k	40k
Összes	30	50	70	75	85
Max / szoba	20	25	25	25	25
Megengedett emelkedés (Beltéri-kültéri)	15	15	15	15	15
(Beltéri-beltéri)	7.5	7.5	7.5	7.5	7.5

*Elosztódoboz típusa

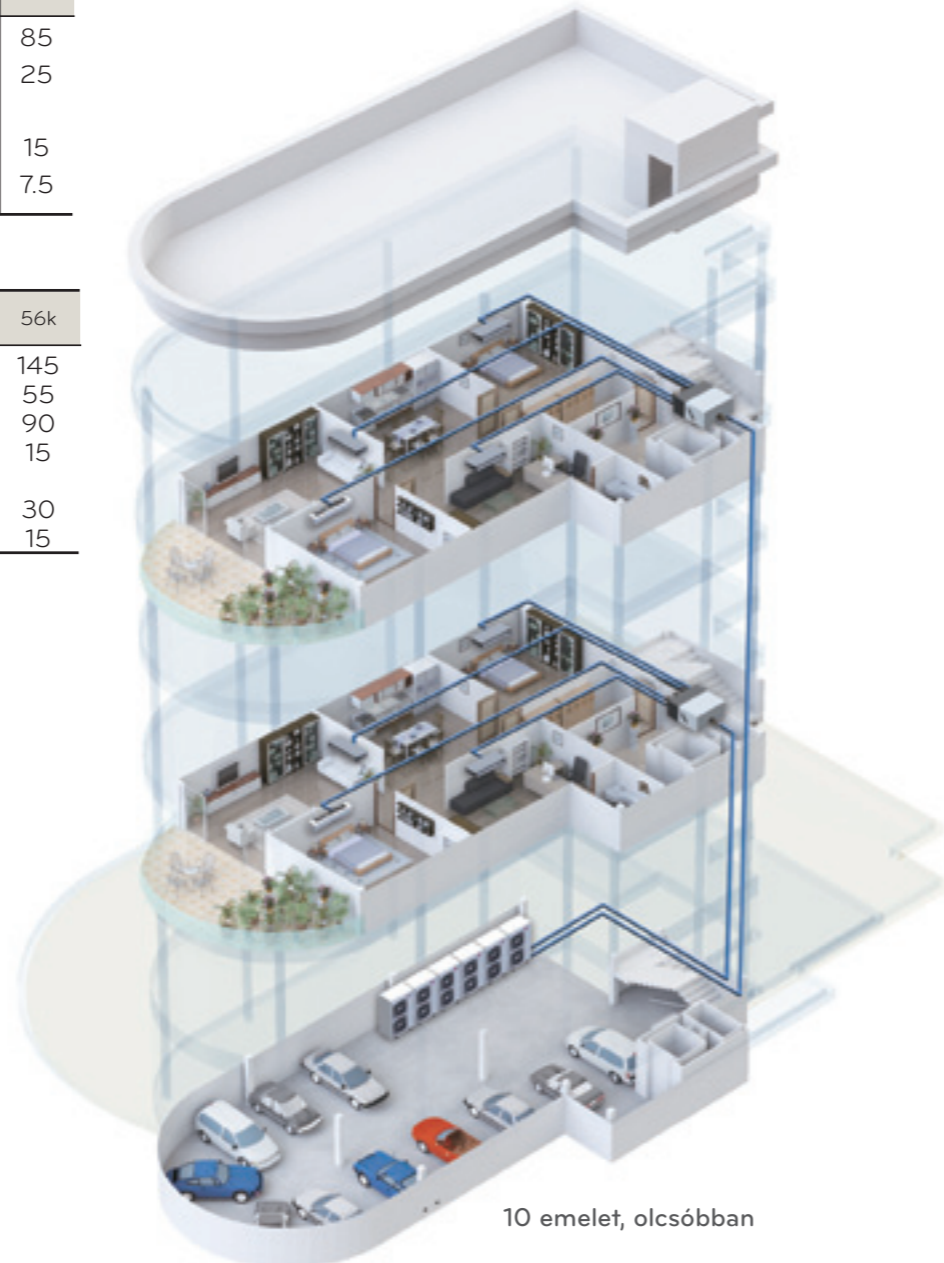
Maximális vezetékosszal (m)	40k	48k	56k
Össz csőhosszal (A+L1+L2+L3)	100	135	145
Főág hossza (A)	50	55	55
Mellékágak összhossza (L1+L2+L3)	50	80	90
Egy mellékág hossza	15	15	15
Megengedett emelkedés (Beltéri-kültéri (B))	30	30	30
(Beltéri-beltéri (C))	15	15	15



Maximum 145 m-es vezetékosszal és 30 m-es szintkülönbség

Tüntesse el a kültéri egységet az erkélyről, és helyezze a gépkocsitárolóba vagy a tetőre.

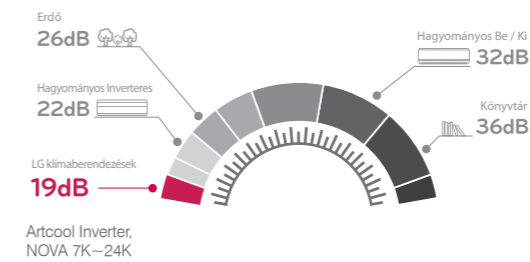
- Szépségszalón
- Könnyen beszerezhető a hatósági jóváhagyás
- Biztonsági kockázatokat kerülhet el (a baba leesik az erkélyről)



Kényelmes működés és könnyű beépíthetőség

Csökkentett zajkibocsátás

Az inverter technológia, a BLDC motor technológia, és az LG egyedülálló új Skew Fan technológiája a világ legalacsonyabb, 19 dB-es zajszintjét érte el. Így az Alvás üzemmód mellett valóban nyugodtan alhatunk.



Artcool Inverter, NOVA 7K-24K

LG MV

- Könnyű üzembe helyezés, könnyű hibaelhárítás
- Valamennyi alkatrész, pl. kompresszor, ventilátor, szelep stb. szabályszerű működésének figyelemmel kísérése



SmartPhone csatlakoztatása

Ha hiba lép fel a készüléknél, a beltéri és kültéri egység ellenőrzésekor hibakódot látunk. A hibakód leolvasását követően a kérdések/feleletek között megoldást találhat minden problémára. Olyan, mintha hibaelhárítási útmutatót kapnánk a SmartPhone készülékkel.



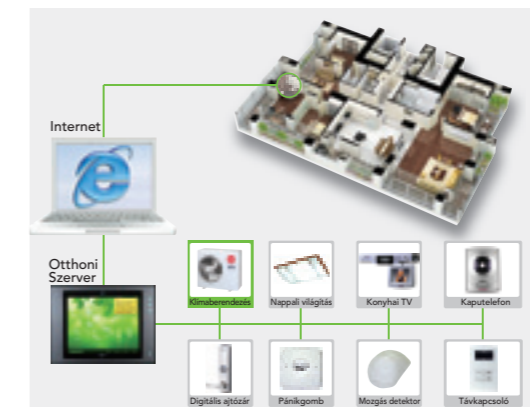
A működés felügyelete

- Kommunikációs mód és nyelv kiválasztása
- A telepítési állapot ellenőrzése
- Kompresszor üzemi állapota
- A beltéri egység állapotának ellenőrzése
- Üzemi állapot megfelel a frekvenciának

Hibaelhárítás a SmartPhone készüléken

1. Hibakód kiválasztása
2. Könnyű bekötni
3. Szervizművelet

Otthoni hálózattal összeköthető



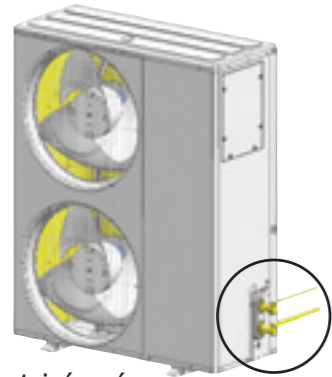
Magas hatásfokú Multi

Könnyű beépíthetőség

Az egyszerű beszerelésnek köszönhetően a legjobb megoldást kínálja kisebb irodák és üzlethelyiségek számára.

1. Belső szervizszelep

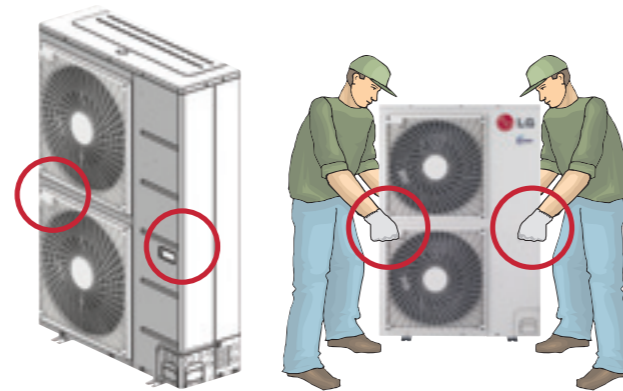
- 4 irányú vezetékezés lehetséges (elől, hátul, jobb oldalon, alul)
- Esztétikus megjelenés



1-irányú

2. Kényelmes fogantyú

- Az egyszerű mozgatás és beépítés érdekében rögzített fogantyúk

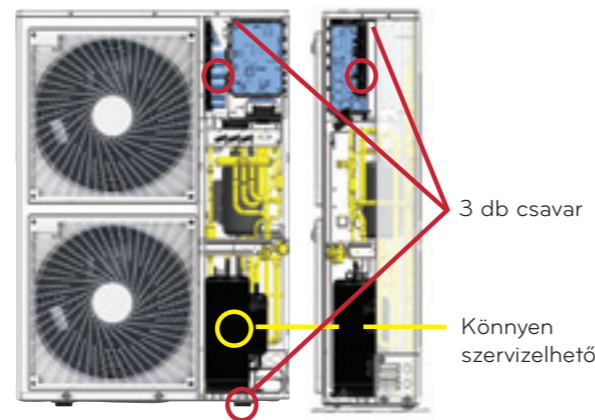


3. Kompakt kivitel és könnyű beépíthetőség

- A szervizeléshez csak 3 csavar eltávolítása szükséges
- Az előlap eltávolítható

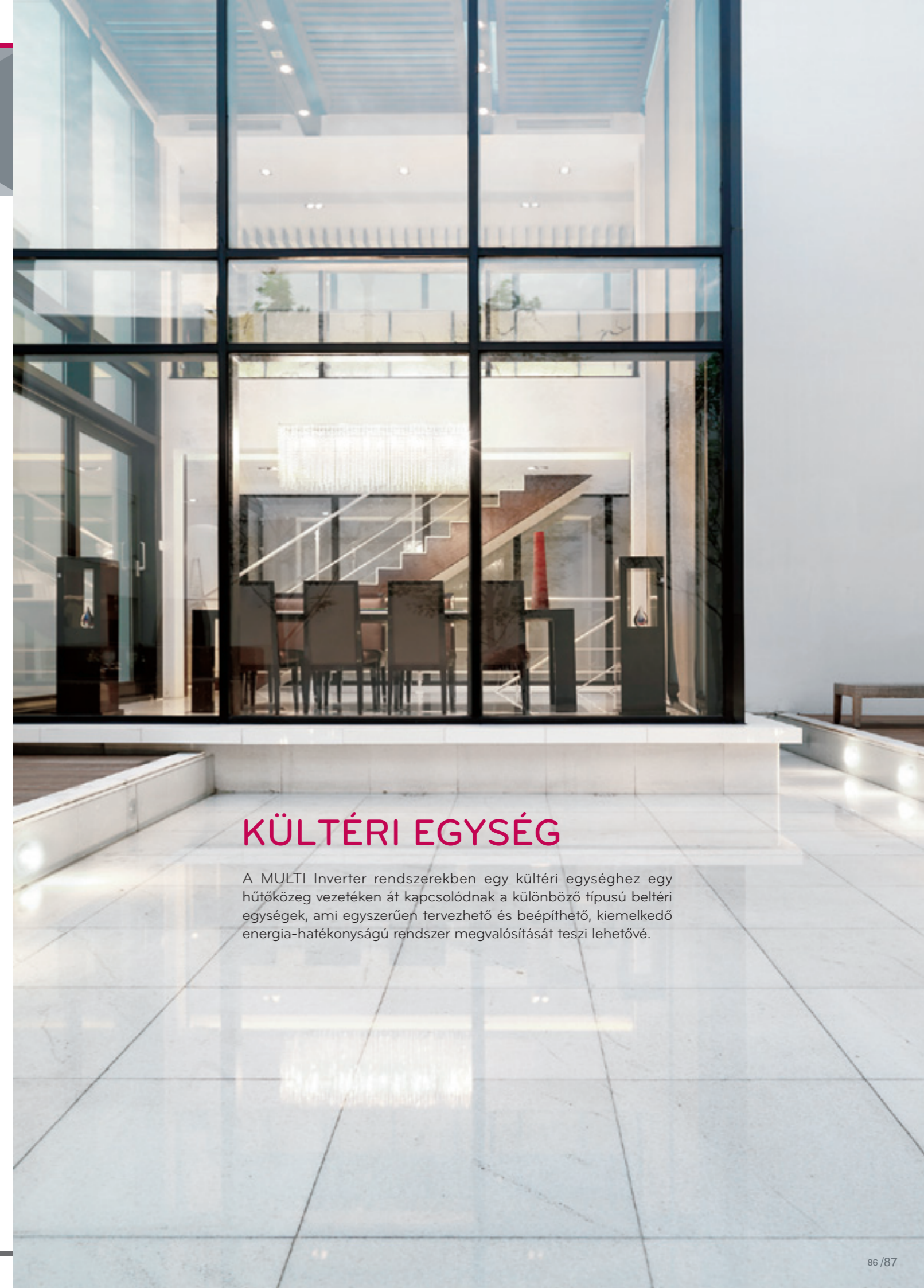


4-irányú



3 db csavar

Könnyen szervizelhető



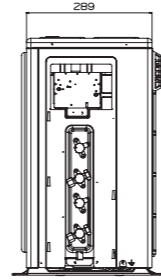
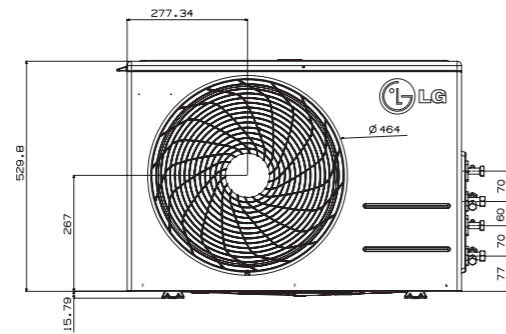
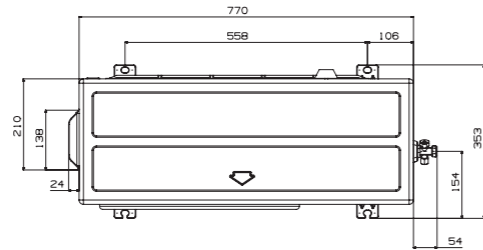
KÜLTÉRI EGYSÉG

A MULTI Inverter rendszerekben egy kültéri egységhez egy hűtőközeg vezetéken át kapcsolódnak a különböző típusú beltéri egységek, ami egyszerűen tervezhető és beépíthető, kiemelkedő energia-hatékonyágú rendszer megvalósítását teszi lehetővé.



Műszaki adatok_Kültéri egységek

- MU2M15 UL1
- MU2M17 UL0



(Mértékegység: mm)

Termék	MU2M15 UL1	MU2M17 UL0		
Névleges teljesítmény* Hűtés (Min-Névl.-Max)	Btu/h	4,600-14,000-16,000	4,600-16,000-17,500	
	kW	1.35-4.10-4.69	1.35-4.69-5.13	
	Fűtés	Btu/h	4,800-16,000-18,000	4,800-18,000-19,500
Névl. teljesítményfelvétel* (Min-Névl.-Max)	Hűtés	kW	0.38-1.07-1.70	0.4-1.38-1.83
	Fűtés	kW	0.45-1.12-1.80	0.39-1.31-1.73
	Energiacímke	A/A	A/A	
Teszt összeállítások	CS07AQ NB0 x 2EA	CS09AQ NB0 x 2EA		
Üzemi áramfelvétel (Min-Névl.-Max)	Hűtés	A	1.6-4.09-7.6	1.6-6.13-8.04
	Fűtés	A	1.7-5.1-8.2	1.7-5.88-7.51
Tápfeszültség	Ø / V / Hz	1 / 220-240 / 50	1 / 220-240 / 50	
Méret	szél x mag x mély	mm	770x545x288	770x545x288
Nettó tömeg	kg	39	40	
Maximálisan csatlakoztatható beltéri egységek száma		2	2	
Hűtőközeg	Mennyiség (7,5 m-ig)	g	1300	1300
Légszállítás	m³/min	28.2	28.2	
Zajszint	dB(A)+3	50	50	
Vezetékcsatlakozások	Folyadék(ø)	mm (inch)	6.35(1/4)x2EA	6.35(1/4)x2EA
	Gáz(ø)	mm (inch)	9.52(3/8)x2EA	9.52(3/8)x2EA
Áramköri megszakító	A	15	15	
Tápfeszültség kábel	No. x mm²	3x2.5 (földeléssel együtt)	3x2.5 (földeléssel együtt)	
Egységek közötti	Osszes vezeték hossz	m	30	30
	maximális vezeték hossz	Egy ág hossza	m	20
Max. szintkülönbség	Beltéri egység-Kültéri egység	m	15	15
	Beltéri egység-Beltéri egység	m	7.5	7.5

Megjegyzés: 1. A teljesítmény értékek meghatározása az alábbi üzemi körülmények figyelembevételével történt:

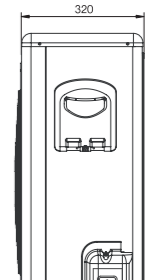
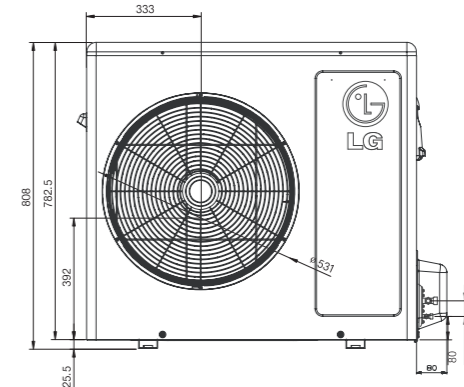
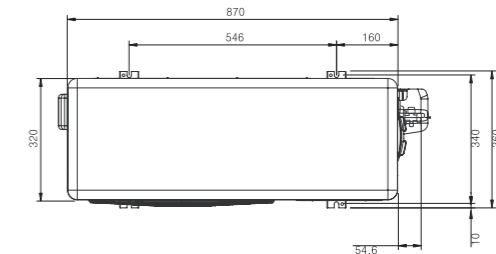
- Hűtés:
- Beltéri hőmérséklet: 27°C (80.6°F) DB / 19°C (66.2°F) WB
 - Kültéri hőmérséklet: 35°C (95°F) DB / 24°C (75.2°F) WB
- Fűtés:
- Beltéri hőmérséklet: 20°C (68°F) DB / 15°C (59°F) WB
 - Kültéri hőmérséklet: 7°C (44.6°F) DB / 6°C (42.8°F) WB
- Vezeték hossz: - Összekötő vezeték hosszúsága: 7,5 m
- Szintkülönbség: 0 m

2. *: Lásd a Kombinációs táblázatot.
3. Az LG a folyamatos műszaki fejlesztések miatt fenntartja a műszaki jellemzők előzetes bejelentés nélküli megváltoztatásának jogát!
4. Legalább két beltéri egység csatlakoztatása szükséges.
5. A minimális beltéri egység teljesítmény a névleges teljesítmény 40%-a.



Műszaki adatok_Kültéri egységek

- MU3M19 UE0
- MU3M21 UE0
- MU4M25 UE0



(Mértékegység: mm)

Termék	MU3M19 UE0	MU3M21 UE0	MU4M25 UE0		
Névleges teljesítmény* Hűtés (Min-Névl.-Max)	Btu/h	4,600-18,000-21,600	6,300-21,000-25,000	6,300-24,000-29,000	
	kW	1.35-5.3-6.33	1.85-6.15-7.33	1.85-7.03-8.5	
	Fűtés	Btu/h	4,800-21,600-24,800	7,560-24,000-26,500	7,560-28,000-32,000
Névl. teljesítményfelvétel* (Min-Névl.-Max)	Hűtés	kW	0.38-1.20-2.37	0.72-1.53-2.94	0.72-1.75-3.09
	Fűtés	kW	0.45-1.31-2.48	0.88-1.63-2.95	0.88-1.83-3.10
	Energiacímke	A/A	A/A	A/A	
Teszt összeállítások	CS07AQ NB0 x 3EA	CS07AQ NB0 x 3EA	CS07AQ NB0 x 4EA		
Üzemi áramfelvétel (Min-Névl.-Max)	Hűtés	A	1.7-5.23-10.3	3.1-6.65-12.7	3.1-7.65-13.4
	Fűtés	A	2.0-5.7-10.8	3.8-7.1-12.8	3.8-8.0-13.5
Tápfeszültség	Ø / V / Hz	1 / 220-240 / 50	1 / 220-240 / 50	1 / 220-240 / 50	
Méret	szél x mag x mély	mm	870x808x320	870x808x320	870x808x320
Nettó tömeg	kg	58	61	61	
Maximálisan csatlakoztatható beltéri egységek száma		3	3	4	
Hűtőközeg	Mennyiség (7,5 m-ig)	g	2100	2300	2300
Légszállítás	m³/min	53	53	53	
Zajszint	dB(A)+3	52	52	52	
Vezetékcsatlakozások	Folyadék(ø)	mm (inch)	6.35(1/4)x3EA	6.35(1/4)x3EA	6.35(1/4)x4EA
	Gáz(ø)	mm (inch)	9.52(3/8)x3EA	9.52(3/8)x3EA	9.52(3/8)x4EA
Áramköri megszakító	A	20	20	25	
Tápfeszültség kábel	No. x mm²	3x2.5 (földeléssel együtt)	3x2.5 (földeléssel együtt)	3x2.5 (földeléssel együtt)	
Egységek közötti	Osszes vezeték hossz	m	50	50	70
	maximális vezeték hossz	Egy ág hossza	m	25	25
Max. szintkülönbség	Beltéri egység-Kültéri egység	m	15	15	15
	Beltéri egység-Beltéri egység	m	7.5	7.5	7.5

Megjegyzés: 1. A teljesítmény értékek meghatározása az alábbi üzemi körülmények figyelembevételével történt:

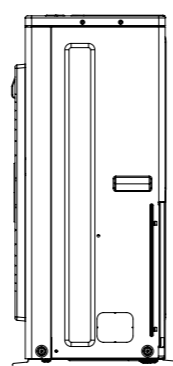
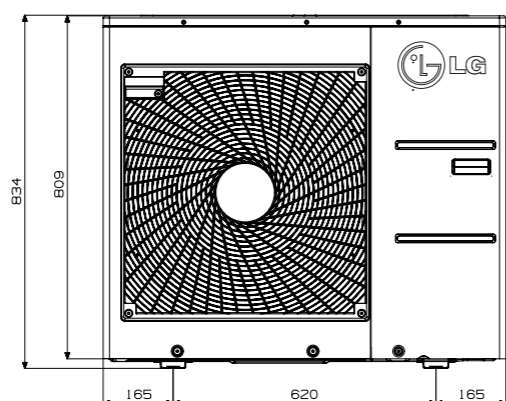
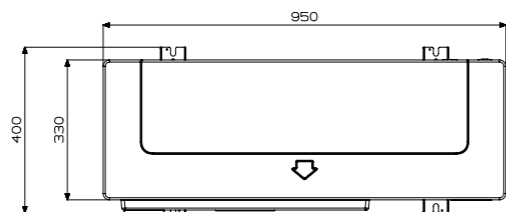
- Hűtés:
- Beltéri hőmérséklet: 27°C (80.6°F) DB / 19°C (66.2°F) WB
 - Kültéri hőmérséklet: 35°C (95°F) DB / 24°C (75.2°F) WB
- Fűtés:
- Beltéri hőmérséklet: 20°C (68°F) DB / 15°C (59°F) WB
 - Kültéri hőmérséklet: 7°C (44.6°F) DB / 6°C (42.8°F) WB
- Vezeték hossz: - Összekötő vezeték hosszúsága: 7,5 m
- Szintkülönbség: 0 m

2. *: Lásd a Kombinációs táblázatot.
3. Az LG a folyamatos műszaki fejlesztések miatt fenntartja a műszaki jellemzők előzetes bejelentés nélküli megváltoztatásának jogát!
4. Legalább két beltéri egység csatlakoztatása szükséges.
5. A minimális beltéri egység teljesítmény a névleges teljesítmény 40%-a.



Műszaki adatok_Kültéri egységek

- MU4M27 U40
- MU5M30 U40



(Mértékegység: mm)

Termék	MU4M27 U40	MU5M30 U40	
Névleges teljesítmény* (Min-Névl.-Max)	Hűtés	Btu/h 6,300-27,000-32,400	Btu/h 6,300-30,000-36,000
	Fűtés	kW 1.85-7.91-9.49	kW 1.85-8.80-10.55
Névl. teljesítményfelvétel* (Min-Névl.-Max)	Hűtés	Btu/h 7,560-31,000-36,000	Btu/h 7,560-34,500-41,400
	Fűtés	kW 2.22-9.08-10.55	kW 2.22-10.1-12.1
Energia címké	Hűtés	kW 0.72-1.98-3.12	kW 0.72-2.31-3.16
	Fűtés	kW 0.88-1.97-3.68	kW 0.88-2.19-3.87
Teszt összeállítások	CS07AQ NB0 x 4EA	CS07AQ NB0 x 5EA	
Üzemi áramfelvétel (Min-Névl.-Max)	Hűtés	A 3.1-8.6-13.5	A 3.1-10.1-13.7
	Fűtés	A 3.8-9.0-16.0	A 3.8-9.6-16.8
Tápfeszültség	Ø / V / Hz	1/220-240/50	1/220-240/50
Méret	szél x mag x mély	mm 950x834x330	mm 950x834x330
Nettó tömeg	kg	67	67
Maximálisan csatlakoztatható beltéri egységek száma		4	5
Hűtőközeg	Mennyiség (7,5 m-ig)	g 3,300	g 3,300
Légszállítás	m³/min	60	60
Zajszint	dB(A)+3	53	53
Vezetékcsatlakozások	Folyadék(ø)	mm (inch) 6.35(1/4)x4EA	mm (inch) 6.35(1/4)x5EA
	Gáz(ø)	mm (inch) 9.52(3/8)x4EA	mm (inch) 9.52(3/8)x5EA
Áramköri megszakító	A	25	25
Tápfeszültség kábel	No. x mm²	3x2.5 (földeléssel együtt)	3x2.5 (földeléssel együtt)
Egységek közötti	Osszes vezeték hossz	m 70	m 75
maximális vezeték hossz	Egy ág hossza	m 25	m 25
Max. szintkülönbség	Beltéri egység-Kültéri egység	m 15	m 15
	Beltéri egység-Beltéri egység	m 7.5	m 7.5

Megjegyzés: 1. A teljesítmény értékének meghatározása az alábbi üzemi körülmények figyelembevételével történik:

- Hűtés:
- Beltéri hőmérséklet: 27°C (80.6°F) DB / 19°C (66.2°F) WB
 - Kültéri hőmérséklet: 35°C (95°F) DB / 24°C (75.2°F) WB
- Fűtés:
- Beltéri hőmérséklet: 20°C (68°F) DB / 15°C (59°F) WB
 - Kültéri hőmérséklet: 7°C (44.6°F) DB / 6°C (42.8°F) WB
- Vezeték hossz: - Összekötő vezeték hosszúsága: 7,5 m
- Szintkülönbség: 0 m

2. * : Lásd a Kombinációs táblázatot.

3. Az LG a folyamatos műszaki fejlesztések miatt fenntartja a műszaki jellemzők előzetes bejelentés nélküli megváltoztatásának jogát!

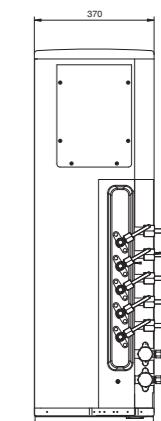
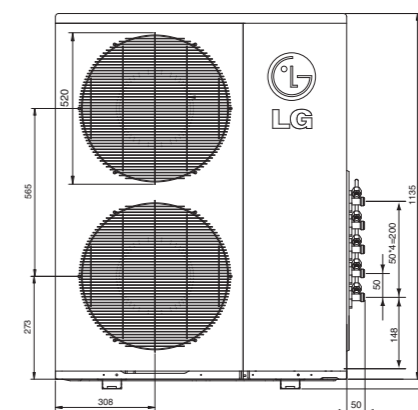
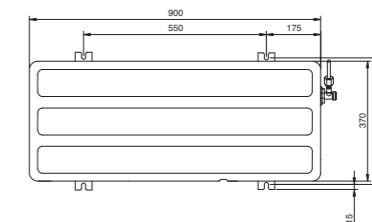
4. Legalább két beltéri egység csatlakoztatása szükséges.

5. A minimális beltéri egység teljesítmény a névleges teljesítmény 40%-a.



Műszaki adatok_Kültéri egységek

- MU5M40 UH0



(Mértékegység: mm)

Termék	MU5M40 UH0	
Névleges teljesítmény* (Min-Névl.-Max)	Hűtés	Btu/h 9,600-40,000-46,000
	Fűtés	kW 2.8-11.7-13.5
Névl. teljesítményfelvétel* (Min-Névl.-Max)	Hűtés	Btu/h 11,040-46,000-51,000
	Fűtés	kW 3.2-13.5-15.0
Energia címké	Hűtés	kW 1.1-3.63-4.65
	Fűtés	kW 1.4-3.65-4.84
Teszt összeállítások	CS09AQ NB0 x 5EA	
Üzemi áramfelvétel (Min-Névl.-Max)	Hűtés	A 6.2-16.0-20.0
	Fűtés	A 6.9-16.4-20.5
Tápfeszültség	Ø / V / Hz	1/220-240/50
Méret	szél x mag x mély	mm 900x1165x370
Nettó tömeg	kg	95
Maximálisan csatlakoztatható beltéri egységek száma		5
Hűtőközeg	Mennyiség (7,5 m-ig)	g 4,000
Légszállítás	m³/min	53x2
Zajszint	dB(A)+3	58
Vezetékcsatlakozások	Folyadék(ø)	mm (inch) 6.35(1/4)x5EA
	Gáz(ø)	mm (inch) 9.52(3/8)x5EA
Áramköri megszakító	A	30
Tápfeszültség kábel	No. x mm²	3x3.5 (földeléssel együtt)
Egységek közötti	Osszes vezeték hossz	m 85
maximális vezeték hossz	Egy ág hossza	m 25
Max. szintkülönbség	Beltéri egység-Kültéri egység	m 15
	Beltéri egység-Beltéri egység	m 7.5

Megjegyzés: 1. A teljesítmény értékének meghatározása az alábbi üzemi körülmények figyelembevételével történik:

- Hűtés:
- Beltéri hőmérséklet: 27°C (80.6°F) DB / 19°C (66.2°F) WB
 - Kültéri hőmérséklet: 35°C (95°F) DB / 24°C (75.2°F) WB
- Fűtés:
- Beltéri hőmérséklet: 20°C (68°F) DB / 15°C (59°F) WB
 - Kültéri hőmérséklet: 7°C (44.6°F) DB / 6°C (42.8°F) WB
- Vezeték hossz: - Összekötő vezeték hosszúsága: 7,5 m
- Szintkülönbség: 0 m

2. * : Lásd a Kombinációs táblázatot.

3. Az LG a folyamatos műszaki fejlesztések miatt fenntartja a műszaki jellemzők előzetes bejelentés nélküli megváltoztatásának jogát!

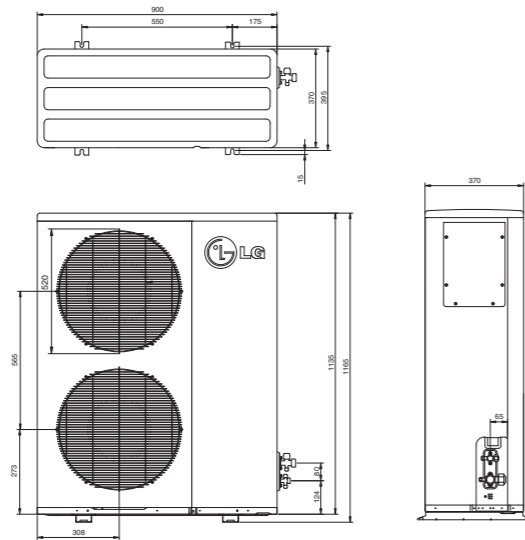
4. Legalább két beltéri egység csatlakoztatása szükséges.

5. A minimális beltéri egység teljesítmény a névleges teljesítmény 40%-a.



Műszaki adatok_Kültéri egységek

- FM40AH UH5



(Mértékegység: mm)

Termék		FM40AH UH5	
Névleges teljesítmény* Hűtés (Min~Névl.~Max)	Btu/h	9,600~40,000~46,000	
	kW	2,8~11,7~13,5	
Fűtés	Btu/h	11,040~46,000~51,000	
	kW	3,2~13,5~15,0	
Név. teljesítményfelvétel* (Min~Névl.~Max)	Hűtés kW	1,1~3,63~4,65	
	Fűtés kW	1,4~3,65~4,84	
Energiacímke		A/A	
Teszt összeállítások		CS09AH NB0 x 7EA	
Üzemi áramfelvétel (Min~Névl.~Max)	Hűtés A	6,2~16,0~20,0	
	Fűtés A	6,9~16,4~20,5	
Tápfeszültség	Ø / V / Hz	1/220~240/50	
Méret	szél x mag x mély	900x1165x370	
Nettó tömeg		95	
Maximálisan csatlakoztatható beltéri egységek száma		7	
Hűtőközeg	Mennyiség (7,5 m-ig)	4,400	
Légszállítás	m³/min	53 x 2	
Zajszint	dB(A)+3	58	
Vezetékcsatlakozások	Folyadék(ø)	9,52(3/8)	
	Gáz(o)	19,05(3/4)	
Áramköri megszakító	A	30	
Tápfeszültség kábel	No. x mm²	3x3,5 (földeléssel együtt)	
Egységek közötti maximális vezeték hossz	Teljes csőhossz	m	100
	(Fő+ mellékágak)		
	Főág hossza	m	50
	Mellékágak összhossza	m	50
Max. szintkülönbség	Egy mellékág hossza	m	15
	Beltéri egység~Kültéri egység	m	30
	Beltéri egység~Beltéri egység	m	15

Megjegyzés: 1. A teljesítmény értékének meghatározása az alábbi üzemi körülmények figyelembevételével történik:

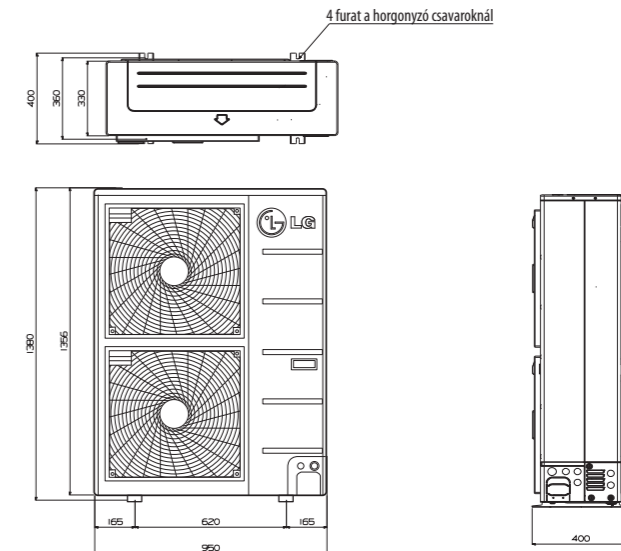
- Hűtés: - Beltéri hőmérséklet: 27°C (80,6°F) DB / 19°C (66,2°F) WB
 - Kültéri hőmérséklet: 35°C (95°F) DB / 24°C (75,2°F) WB
 Fűtés: - Beltéri hőmérséklet: 20°C (68°F) DB / 15°C (59°F) WB
 - Kültéri hőmérséklet: 7°C (44,6°F) DB / 6°C (42,8°F) WB
 Vezeték hossz: - Főág hossza 5 m, mellékág 5 m
 - Szintkülönbség: 0 m

2. * : Lásd a Kombinációs táblázatot.
 3. Az LG a folyamatos műszaki fejlesztések miatt fenntartja a műszaki jellemzők előzetes bejelentés nélküli megváltoztatásának jogát!
 4. Legalább két beltéri egység csatlakoztatása szükséges.
 5. A minimális beltéri egység teljesítmény a névleges teljesítmény 40%-a.



Műszaki adatok_Kültéri egységek

- FM48AH U33
- FM56AH U33



(Mértékegység: mm)

Termék		FM48AH U33		FM56AH U33	
Névleges teljesítmény* Hűtés (Min~Névl.~Max)	Btu/h	11,400~52,800~58,000		13,800~57,000~63,200	
	kW	3,3~15,5~17,0		4,0~16,7~18,52	
Fűtés	Btu/h	12,768~56,000~59,000		15,456~61,000~64,000	
	kW	3,7~16,4~17,29		4,5~17,9~18,75	
Név. teljesítményfelvétel* (Min~Névl.~Max)	Hűtés kW	0,84~4,69~5,35		1,0~4,96~5,65	
	Fűtés kW	1,30~4,43~5,58		1,25~4,62~5,70	
Energiacímke		A/A		A/A	
Teszt összeállítások		CS07AQ NB0 x 5EA + CS09AQ NB0 x 3EA		CS09AQ NB0 x 8EA	
Üzemi áramfelvétel (Min~Névl.~Max)	Hűtés A	3,9~21,1~23,2		4,6~21,7~24,0	
	Fűtés A	6,9~22,6~25,0		7,4~22,4~26,0	
Tápfeszültség	Ø / V / Hz	1/220~240/50		1/220~240/50	
Méret	szél x mag x mély	950x1380x330		950x1380x330	
Nettó tömeg		108		108	
Maximálisan csatlakoztatható beltéri egységek száma		8		9	
Hűtőközeg	Mennyiség (7,5 m-ig)	4800		4800	
Légszállítás	m³/min	60 x 2		60 x 2	
Zajszint	dB(A)+3	58		59	
Vezetékcsatlakozások	Folyadék(ø)	9,52(3/8)		9,52(3/8)	
	Gáz(o)	19,05(3/4)		19,05(3/4)	
Áramköri megszakító	A	40		40	
Tápfeszültség kábel	No. x mm²	3x4,0 (földeléssel együtt)		3x4,0 (földeléssel együtt)	
Egységek közötti maximális vezeték hossz	Teljes csőhossz	m	135	145	
	(Fő+ mellékágak)				
	Főág hossza	m	55	55	
	Mellékágak összhossza	m	80	90	
Max. szintkülönbség	Egy mellékág hossza	m	15	15	
	Beltéri egység~Kültéri egység	m	30	30	
	Beltéri egység~Beltéri egység	m	15	15	

Megjegyzés: 1. A teljesítmény értékének meghatározása az alábbi üzemi körülmények figyelembevételével történik:

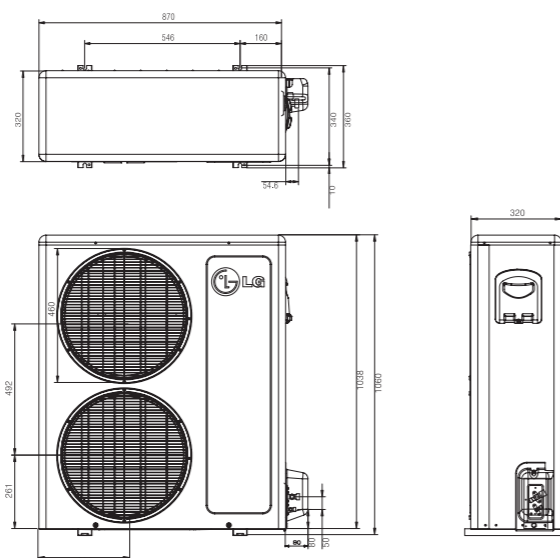
- Hűtés: - Beltéri hőmérséklet: 27°C (80,6°F) DB / 19°C (66,2°F) WB
 - Kültéri hőmérséklet: 35°C (95°F) DB / 24°C (75,2°F) WB
 Fűtés: - Beltéri hőmérséklet: 20°C (68°F) DB / 15°C (59°F) WB
 - Kültéri hőmérséklet: 7°C (44,6°F) DB / 6°C (42,8°F) WB
 Vezeték hossz: - Főág hossza 5 m, mellékág 5 m
 - Szintkülönbség: 0 m

2. * : Lásd a Kombinációs táblázatot.
 3. Az LG a folyamatos műszaki fejlesztések miatt fenntartja a műszaki jellemzők előzetes bejelentés nélküli megváltoztatásának jogát!
 4. Legalább két beltéri egység csatlakoztatása szükséges.
 5. A minimális beltéri egység teljesítmény a névleges teljesítmény 40%-a.

Műszaki adatok_Kültéri egységek



- FM37AH UE0



(Mértékegység: mm)

Termék	FM37AH UE0	
Névleges teljesítmény* Hűtés	Btu/h	21,600–33,000–37,000
(Min–Névl.–Max)	kW	6.33–9.67–10.8
Fűtés	Btu/h	22,800–38,000–42,000
	kW	6.68–11.1–12.3
Névl. teljesítményfelvétel* Hűtés	kW	1.80–3.00–3.45
(Min–Névl.–Max) Fűtés	kW	1.83–3.05–3.51
Energiacímke	A/A	
Teszt összeállítások	CS07AQ NB0 x 6EA	
Üzemi áramfelvétel Hűtés	A	3.4-5.4-6.0
(Min–Névl.–Max) Fűtés	A	3.5-5.4-6.1
Tápfeszültség	Ø / V / Hz	3 / 380–415 / 50
Méret	szél x mag x mély	mm
Nettó tömeg	kg	80
Maximálisan csatlakoztatható beltéri egységek száma		6
Hűtőközeg	Mennyiség (7,5 m-ig)	g
Légszállítás	m³/min	32 x 2
Zajsztint	dB(A)+3	51
Vezetékcsatlakozások	Folyadék(ø)	mm (inch)
	Gáz(o)	mm (inch)
Áramköri megszakító	A	20
Tápfeszültség kábel	No. x mm²	5x2.5 (földeléssel együtt)
Egységek közötti maximális vezeték hossz	Teljes csőhossz (Fő+ mellékágak)	m
	Főág hossza	m
	Mellékágak összhossza	m
	Egy mellékág hossza	m
Max. szintkülönbség	Beltéri egység–Kültéri egység	m
	Beltéri egység–Beltéri egység	m

Megjegyzés: 1. A teljesítmény értékeinek meghatározása az alábbi üzemi körülmények figyelembevételével történt:

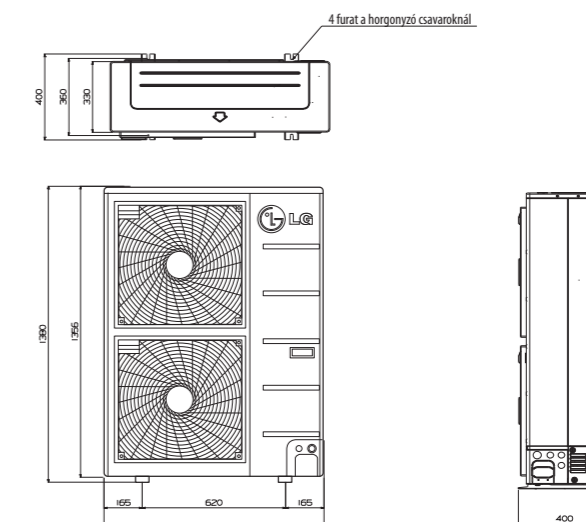
- Hűtés: - Beltéri hőmérséklet: 27°C (80.6°F) DB / 19°C (66.2°F) WB
 - Kültéri hőmérséklet: 35°C (95°F) DB / 24°C (75.2°F) WB
 Fűtés: - Beltéri hőmérséklet: 20°C (68°F) DB / 15°C (59°F) WB
 - Kültéri hőmérséklet: 7°C (44.6°F) DB / 6°C (42.8°F) WB
 Vezeték hossz: - Főág hossza 5 m, mellékág 5 m
 - Szintkülönbség: 0 m

2. * : Lásd a Kombinációs táblázatot.
 3. Az LG a folyamatos műszaki fejlesztések miatt fenntartja a műszaki jellemzők előzetes bejelentés nélküli megváltoztatásának jogát!
 4. Legalább két beltéri egység csatlakoztatása szükséges.
 5. A minimális beltéri egység teljesítmény a névleges teljesítmény 40%-a.

Műszaki adatok_Kültéri egységek



- FM41AH U33
- FM49AH U33
- FM57AH U33



(Mértékegység: mm)

Termék	FM41AH U33		FM49AH U33		FM57AH U33	
Névleges teljesítmény* Hűtés	Btu/h	9,600–46,000–48,000	11,400–52,800–58,000	13,800–57,000–63,200		
(Min–Névl.–Max)	kW	2.8–13.5–14.1	3.3–15.5–17.0	4.0–16.7–18.52		
Fűtés	Btu/h	10,752–48,000–52,000	12,768–56,000–59,000	15,456–61,000–64,000		
	kW	3.2–14.1–15.2	3.7–16.4–17.29	4.5–17.87–18.75		
Névl. teljesítményfelvétel* Hűtés	kW	0.8–4.0–4.9	0.94–4.6–5.4	1.0–4.91–5.7		
(Min–Névl.–Max) Fűtés	kW	0.89–3.9–5.1	1.13–4.45–5.2	1.49–4.55–5.65		
Energiacímke	A/A		A/A		A/A	
Teszt összeállítások	CS07AQ NB0 x 7EA		CS07AQ NB0 x 5EA + CS09AQ NB0 x 3EA		CS09AQ NB0 x 8EA	
Üzemi áramfelvétel Hűtés	A	1.5–7.2–8.1	1.8–8.0–8.4	2.3–8.1–9.1		
(Min–Névl.–Max) Fűtés	A	1.7–7.5–8.0	2.1–7.5–8.3	2.5–8.0–8.7		
Tápfeszültség	Ø / V / Hz	3/380–415/50	3/380–415/50	3/380–415/50		
Méret	szél x mag x mély	mm	950x1,380x330	950x1,380x330	950x1,380x330	
Nettó tömeg	kg	108	108	108		
Maximálisan csatlakoztatható beltéri egységek száma		7	8	9		
Hűtőközeg	Mennyiség (7,5 m-ig)	g	4,800	4,800	4,800	
Légszállítás	m³/min	60 x 2	60 x 2	60 x 2		
Zajsztint	dB(A)+3	58	58	59		
Vezetékcsatlakozások	Folyadék(ø)	mm (inch)	9.52(3/8)	9.52(3/8)	9.52(3/8)	
	Gáz(o)	mm (inch)	19.05(3/4)	19.05(3/4)	19.05(3/4)	
Áramköri megszakító	A	20	20	20		
Tápfeszültség kábel	No. x mm²	5x2.5 (földeléssel együtt)	5x2.5 (földeléssel együtt)	5x2.5 (földeléssel együtt)	5x2.5 (földeléssel együtt)	
Egységek közötti maximális vezeték hossz	Teljes csőhossz (Fő+ mellékágak)	m	125	135	145	
	Főág hossza	m	55	55	55	
	Mellékágak összhossza	m	70	80	90	
	Egy mellékág hossza	m	15	15	15	
Max. szintkülönbség	Beltéri egység–Kültéri egység	m	30	30	30	
	Beltéri egység–Beltéri egység	m	15	15	15	

Megjegyzés: 1. A teljesítmény értékeinek meghatározása az alábbi üzemi körülmények figyelembevételével történt:

- Hűtés: - Beltéri hőmérséklet: 27°C (80.6°F) DB / 19°C (66.2°F) WB
 - Kültéri hőmérséklet: 35°C (95°F) DB / 24°C (75.2°F) WB
 Fűtés: - Beltéri hőmérséklet: 20°C (68°F) DB / 15°C (59°F) WB
 - Kültéri hőmérséklet: 7°C (44.6°F) DB / 6°C (42.8°F) WB
 Vezeték hossz: - Főág hossza 5 m, mellékág 5 m
 - Szintkülönbség: 0 m

2. * : Lásd a Kombinációs táblázatot.
 3. Az LG a folyamatos műszaki fejlesztések miatt fenntartja a műszaki jellemzők előzetes bejelentés nélküli megváltoztatásának jogát!
 4. Legalább két beltéri egység csatlakoztatása szükséges.
 5. A minimális beltéri egység teljesítmény a névleges teljesítmény 40%-a.

BELTÉRI EGYSÉG

A MULTI Inverter rendszerekben egy kültéri egységhez egy hűtőközeg vezetéken át kapcsolódnak a különböző típusú beltéri egységek, ami egyszerűen tervezhető és beépíthető, kiemelkedő energia-hatékonyságú rendszer megvalósítását teszi lehetővé.

Multi Split_ Oldalfali beltéri egység

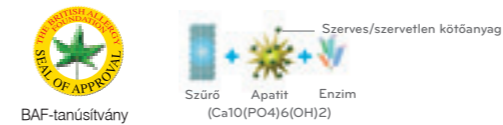
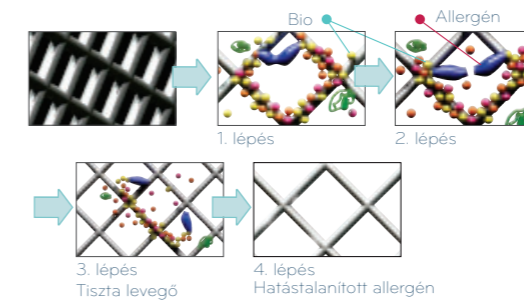
LG 4-utas védelmi rendszer

Szűrőrendszer

A légkondicionáló a levegővel együtt beszívja a szálló port is, amely megtapad a légszűrő felületén.

Antivírus és antiallergén szűrő

Az antiallergén szűrő olyan enzimeket tartalmaz, melyek elpusztítják az allergéneket, valamint a szerves, ill. szervetlen károsanyagokat. Amikor a levegő áthalad a szűrőn, az allergének megtapadnak annak felületén, melynek proteinjai végül deaktiválják azokat.



Szagmentesítés

A plazma szűrő szabadalmaztatott elektromos mezője elégeti a porrészecskéket, ezáltal elpusztítja a baktériumokat.

Háromszoros levegőszűrő

A háromszoros szűrő különféle szervesanyag tartalmú szűrőbetéteket tartalmaz, melyek megakadályozzák a rossz közérzet, valamint a szem- illetve nyakfájás kialakulását. Van közöttük formaldehidet lekötő szűrő is (a formaldehid felelős az ún. „új ház” szindrómáért, de okozhat bőrgyulladást, hányingert és tüdőgyulladást is). Végül olyan szűrőbetétet is tartalmaz, amely a közönséges szagokat köti meg, melyek a migrén és krónikus fejfájás okozói lehetnek.



- A vörös szűrő megszűri a dohányfüstöt, valamint a különböző élelmiszerszagokat.
- A fekete szűrő kiszűri az építkezés, illetve a lakásfelújítás során keletkező különböző anyagokat (pl.: formaldehid).
- A kék szűrő megszűri a különböző illékony vegyi anyagokat, mint például a friss festékszagot.

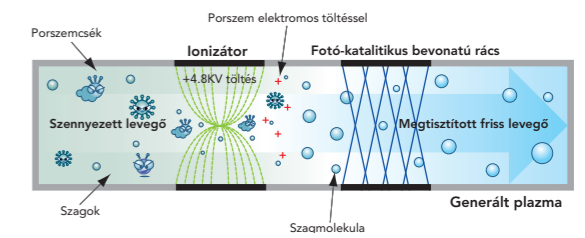
- 1 A VOC-szűrő kiszűri a szőnyegek, festékek, tisztítószerekből, bútorokból stb. származó illékony szerves vegyületeket (VOC = Volatile Organic Chemical - illékony szerves vegyület).
- 2 A formaldehid szűrő kiszűri a formaldehidet, az „új ház” szindróma leggyakoribb okozóját, megelőzve a bőrgyulladást, a hányingert és a tüdőgyulladást.
- 3 A hagyományos szűrő kiszűri a szagokat, amelyek migrént és állandó fáradtságot okozhatnak.

Megsemmisítés

Az elektromos mező elégeti, ezáltal megsemmisíti az apró porrészecskéket.

Plazma szűrő

Az LG által kifejlesztett egyedülálló PLAZMA légtisztító rendszer nemcsak a mikroszkopikus szennyezőanyagokat és a port távolítja el, hanem a füstöt, az állati szőrt, házi atkákat és polleneket is, megakadályozva ezzel az asztmát, allergiás megbetegedéseket.



Automatikus tisztítás

A légkondicionáló az öntisztítás funkcióknak köszönhetően tiszta és baktériummentes marad.

A légkondicionálók „szagának” fő oka a beltéri egység hőcserélőjén megtelepedő penész. Ha a készüléket hűtési üzemben hagyományos módon kapcsoljuk ki, a penészgombák és baktériumok megtelepedhetnek a hőcserélő nedves felületén. Az automatikus tisztítási funkció kiszárítja a nedves hőcserélő felületét, megakadályozva ezzel a penész megtelepedését.



A hőcserélőt halk légáramlással szárítva, eltávolítja a lemezein lecsapódott párát. A tisztítás az „Auto Clean” (Öntisztítás) nyomógomb megnyomásával indul, a hűtési ciklus befejeztével.



Így a neo plasma plus légtisztító rendszer megszünteti a penész kialakulásának okát. Az öntisztítás üzemmód 30 perc alatt kiszárítja a légkondicionáló beltéri egységének belsejét.

Multi Split_ Oldalfali beltéri egység

Könnyű beépíthetőség

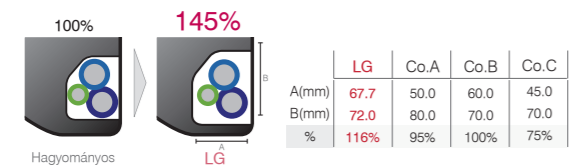
Gyors és egyszerű szerelés!



Tartó akasztó
A tartó akasztó megkönnyíti a szerelést



Több hely a csöveknek
A tágasabb hely megkönnyíti a szerelést.



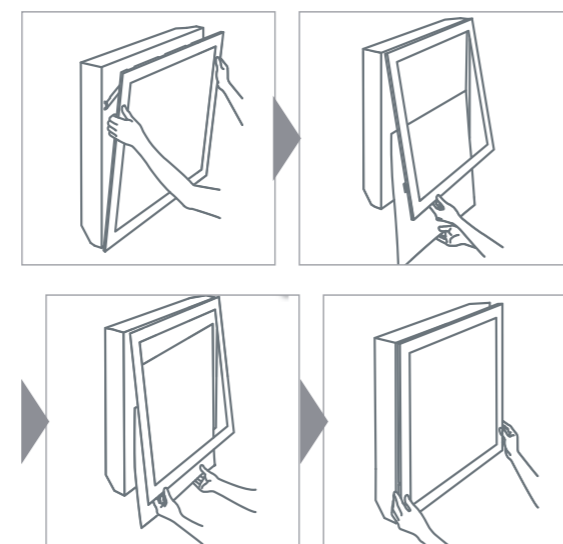
Cserélhető homlokpanel-kép

Ezentúl Ön dönti el, légkondicionálója hogyan nézzen ki! Az LG forradalmi újítása az ARTCOOL cserélhető homlokpanel-kép, amelyet kedvünk szerint bármikor lecserélhetünk.

Minta



Használja légkondicionálóját képertertként! A homlokpanel-képet bármikor kicserélheti kedve szerint akár saját fotóira, képeire!



Különböző beltéri egységek

Teljesítmény (kW)	1.5	2.1	2.6	3.5	5.3	7
Falra szerelhető NOVA		E07SQ NB0	E09SQ NB0	E12SQ NB0	E18SQ NC0	E24SQ NC0
Falra szerelhető HERO		CS07AF NH0	CS09AF NH0	CS12AF NH0		
ART COOL Inverter	CS05AF NH0	CA07AW* NB0	CA09AW* NB0	CA12AW* NB0	CA18AW* NC0	CA24AW* NC0
ART COOL Gallery			MA09AH1 NF1	MA12AH1 NF1		

ART COOL megjegyzés: *Az előlap színére utal
Tükör (R), Ezüst (V), Fehér (W)

Műszaki adatok

Termék		E07SQ NB0	E09SQ NB0	E12SQ NB0	E18SQ NC0	E24SQ NC0
Hűtőteljesítmény	Btu/h	7,000	9,000	12,000	18,000	23,000
	kW	2,05	2,64	3,52	5,28	6,74
Fűtőteljesítmény	Btu/h	8,000	10,000	13,200	19,800	25,500
	kW	2,34	2,93	3,87	5,8	7,47
Névleges üzemi áramfelvétel	A	0,1	0,15	0,15	0,28	0,28
Légszállítás (M/K/A)	m³/min	5,6/5,0/4,6	7,0/6,5/6,0	9,5/9,0/8,5	12,0/10,0/8,2	14,2/12,5/10,2
Méreték (szél x mag x mély)	Készülékház mm	895×285×210	895×285×210	895×285×210	1030×325×250	1030×325×250
Tömeg	Készülékház kg	11	11	11	17	17
Zajsztint (M/K/A)	dB(A)+3	31/28/25	33 / 30 / 27	39 / 36 / 31	37/33/28	42/39/36
Vezetékcsatlakozások	Folyadék mm (inch)	6,35 (1/4)	6,35 (1/4)	6,35 (1/4)	6,35 (1/4)	6,35 (1/4)
	Gáz mm (inch)	9,52 (3/8)	9,52 (3/8)	9,52 (3/8)	12,7 (1/2)	12,7 (1/2)
Szárítási teljesítmény	l/h	0,9	1,1	1,2	1,9	2,6

Termék		CS07AF NH0	CS09AF NH0	CS12AF NH0
Hűtőteljesítmény	Btu/h	7,000	9,000	12,000
	kW	2,05	2,64	3,52
Fűtőteljesítmény	Btu/h	8,000	10,000	13,200
	kW	2,34	2,93	3,87
Névleges üzemi áramfelvétel	A	0,10	0,15	0,15
Légszállítás (M/K/A)	m³/min	6,4/5,7/5,1	7,1/6,2/5,5	8,0/6,9/6,1
Méreték (szél x mag x mély)	Készülékház mm	790×290×210	790×290×210	790×290×210
Tömeg	Készülékház kg	8,5	8,5	8,5
Zajsztint (M/K/A)	dB(A)+3	31/29/26	34/30/29	38/33/31
Vezetékcsatlakozások	Folyadék mm (inch)	6,35 (1/4)	6,35 (1/4)	6,35 (1/4)
	Gáz mm (inch)	9,52 (3/8)	9,52 (3/8)	9,52 (3/8)
Szárítási teljesítmény	l/h	1,2	1,6	1,9

Termék		CA07AW* NB0	CA09AW* NB0	CA12AW* NB0	CA18AW* NC0	CA24AW* NC0
Hűtőteljesítmény	Btu/h	7,000	9,000	12,000	18,000	23,000
	kW	2,05	2,64	3,52	5,28	6,74
Fűtőteljesítmény	Btu/h	8,000	10,000	13,200	19,800	25,500
	kW	2,34	2,93	3,87	5,8	7,47
Névleges üzemi áramfelvétel	A	0,1	0,15	0,15	0,28	0,28
Légszállítás (M/K/A)	m³/min	5,6/5,0/4,6	7,0/6,5/6,0	9,5/9,0/8,5	12,0/10,0/8,2	14,2/12,5/10,2
Méreték (szél x mag x mély)	Készülékház mm	895×285×205	895×285×205	895×285×205	1030×325×245	1030×325×245
Tömeg	Készülékház kg	10	10	10	15,5	15,5
Zajsztint (M/K/A)	dB(A)+3	31/28/25	33 / 30 / 27	39 / 36 / 31	37/33/28	42/39/36
Vezetékcsatlakozások	Folyadék mm (inch)	6,35 (1/4)	6,35 (1/4)	6,35 (1/4)	6,35 (1/4)	6,35 (1/4)
	Gáz mm (inch)	9,52 (3/8)	9,52 (3/8)	9,52 (3/8)	12,7 (1/2)	12,7 (1/2)
Szárítási teljesítmény	l/h	0,9	1,1	1,2	1,9	2,6

Termék		MA09AH1 NF1	MA12AH1 NF1
Hűtőteljesítmény	Btu/h	9,000	12,000
	kW	2,64	3,52
Fűtőteljesítmény	Btu/h	10,000	13,200
	kW	2,93	3,87
Névleges üzemi áramfelvétel	A	0,08	0,08
Légszállítás (M/K/A)	m³/min	7,7/5,9/4,4	8,9/7,3/5,6
Méreték (szél x mag x mély)	Készülékház mm	600×600×146	600×600×146
Tömeg	Készülékház kg	15	15
Zajsztint (M/K/A)	dB(A)+3	38 / 32 / 27	44 / 38 / 32
Vezetékcsatlakozások	Folyadék mm (inch)	6,35 (1/4)	6,35 (1/4)
	Gáz mm (inch)	9,52 (3/8)	9,52 (3/8)
Szárítási teljesítmény	l/h	1,2	1,4

Megjegyzés: Az LG a folyamatos műszaki fejlesztések miatt fenntartja a műszaki jellemzők előzetes bejelentés nélküli megváltoztatásának jogát!

Multi Split_ Álmennyezeti kazettás

Komfort működés

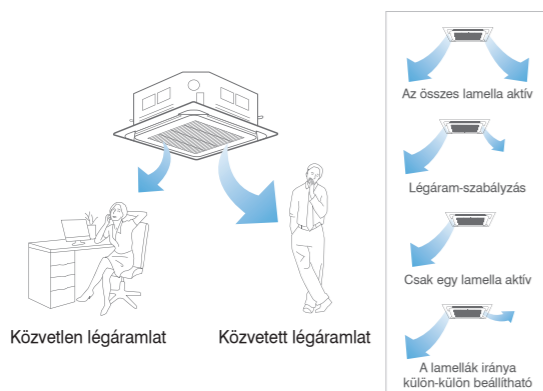
Széles légáram

Az új modellekben alkalmazott széles légtelítő lamelláknak köszönhetően sikerült megszüntetni a holttereket és egyenletesebb levegőeloszlást biztosítani.



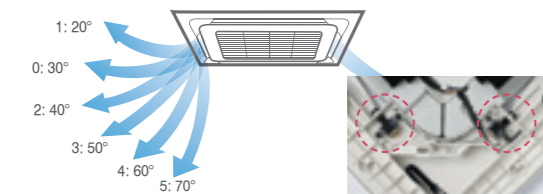
Egymástól független légtelítő lamellák

A lamellák irányának szabályozása a közvetlen, illetve a közvetett légáramlást kedvelő felhasználók számára egyaránt komfortérzetet biztosít, illetve csökkenti a hideg huzat-érzést.



Automatikus légtelítő lamella szabályozás

Minden légtelítő lamella vezérlése külön motor segítségével történik, így az egyes légtelítő lamellák szabad beállításával lehetőség nyílik az igényeknek megfelelő fűtési/hűtési viszonyok biztosítására.



1 Lamella, 1 Motor

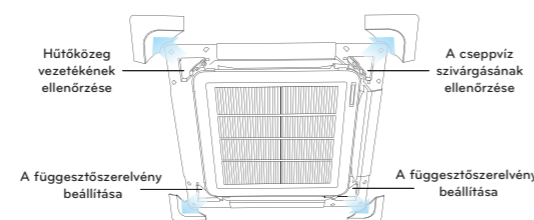
Könnyű beépíthetőség

Az előlap sarkai eltávolíthatók

A könnyen eltávolítható/visszahelyezhető sarkok a beépítés során a függesztőszerelvény egyszerű beállítását, valamint a cseppvíz-csatlakozás szivárgásának ellenőrzését teszik lehetővé.

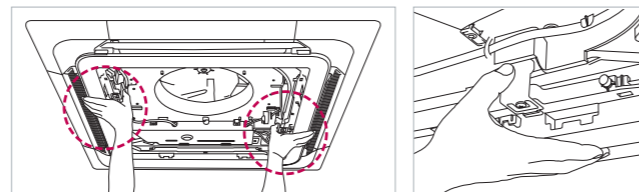


Az előlap sarkai eltávolíthatók / visszahelyezhetők



Egy lépésben beépíthető előlap

Az egyszerű kialakítású, egy mozdulattal rögzíthető előlap könnyen csatlakoztatható a készülékhez, amely biztonságos és gyors munkavégzést tesz lehetővé.



Automatikus rácsemelő egység (opció: PTEGMO)

A szűrő könnyen tisztítható a rács felemelésével

- A készülékbe építhető
- Automatikus vízszint beállítás
- 4-pontos rögzítés
- Leeresztés tárolása a memóriában
- Max. 4,5 m kábelhossz

* A rácsemelő beépítésére alkalmas modelleket lásd a mérnöki kézikönyvben.



Különböző beltéri egységek

Teljesítmény (kW)	1.5	2.1	2.6	3.5	5.3	7
1-irányú kazettás típus			MT09AH NC1	MT11AH NC1		
4-irányú kazettás típus	MT06AH NRO	MT08AH NRO	MT10AH NRO	MT12AH NRO	MT18AH NQ0	MT24AH NPO

Műszaki adatok

Termék	Panel	Álmennyezeti kazettás – 1-irányú	
		MT09AH NC1 PTHCC	MT11AH NC1 PTHCC
Hűtőteljesítmény	Btu/h	9,000	12,000
	kW	2,64	3,52
Fűtőteljesítmény	Btu/h	10,000	13,200
	kW	2,93	3,87
Üzemi áramfelvétel	A	0,56	0,56
Légszállítás (M/K/A)	m³/min	8,5/7,5/6,5	9,5/8/7
Méret (szél x mag x mély)	Készülék ház	860 x 180 x 390	860 x 180 x 390
	Dekor panel	1050 x 30 x 480	1050 x 30 x 480
Tömeg	Készülék ház	22	22
	Dekor panel	4	4
Zajszint (M/K/A)	dB(A) ±3	35/32/28	37/33/29
Vezetékcsatlakozások	Folyadék	inch(mm)	6,35 (1/4)
	Gáz	inch(mm)	9,52 (3/8)
Száritási teljesítmény	1/h	1,1	1,3

Termék	Panel	Álmennyezeti kazettás – 4-irányú		
		MT06AH NRO PT-UQC	MT08AH NRO PT-UQC	MT10AH NRO PT-UQC
Hűtőteljesítmény	Btu/h	5,000	7,000	9,000
	kW	1,46	2,05	2,64
Fűtőteljesítmény	Btu/h	5,500	8,000	10,000
	kW	1,6	2,34	2,93
Üzemi áramfelvétel	A	0,35	0,35	0,35
Légszállítás (M/K/A)	m³/min	7,5/6/5	7,5/6/5	8,5/7,5/6,5
Méret (szél x mag x mély)	Készülék ház	570 x 214 x 570	570 x 214 x 570	570 x 214 x 570
	Dekor panel	700 x 30 x 700	700 x 30 x 700	700 x 30 x 700
Tömeg	Készülék ház	14	14	14
	Dekor panel	3	3	3
Zajszint (M/K/A)	dB(A) ±3	31/27/24	31/27/24	32/29/25
Vezetékcsatlakozások	Folyadék	inch(mm)	6,35 (1/4)	6,35 (1/4)
	Gáz	inch(mm)	9,52 (3/8)	9,52 (3/8)
Száritási teljesítmény	1/h	0,8	1,0	1,1

Termék	Panel	Álmennyezeti kazettás – 4-irányú		
		MT12AH NRO PT-UQC	MT18AH NQ0 PT-UQC	MT24AH NPO PT-UMC
Hűtőteljesítmény	Btu/h	12,000	18,000	24,000
	kW	3,52	5,28	7,03
Fűtőteljesítmény	Btu/h	13,200	19,800	26,400
	kW	3,87	5,8	7,74
Üzemi áramfelvétel	A	0,35	0,43	0,6
Légszállítás (M/K/A)	m³/min	9,5/8/6,5	13/12/10	17/15/13
Méret (szél x mag x mély)	Készülék ház	570 x 214 x 570	570 x 256 x 570	840 x 204 x 840
	Dekor panel	700 x 30 x 700	700 x 30 x 700	950 x 25 x 950
Tömeg	Készülék ház	14	15	21
	Dekor panel	3	3	5
Zajszint (M/K/A)	dB(A) ±3	35/31/27	40/37/34	39/37/34
Vezetékcsatlakozások	Folyadék	inch(mm)	6,35 (1/4)	6,35 (1/4)
	Gáz	inch(mm)	9,52 (3/8)	12,7 (1/2)
Száritási teljesítmény	1/h	1,2	2,4	3,0

Megjegyzés: Az LG a folyamatos műszaki fejlesztések miatt az előzetes bejelentés nélküli változtatás jogát fenntartja!

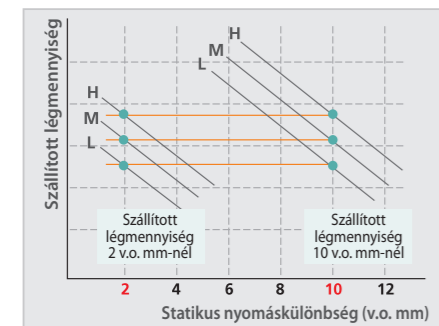
Multi Split_ Álmennyezeti légcsatornázható

Lineáris E.S.P. szabályzás

A cél a szállított légmennyiség és a zajszint tervezett értéken tartása, függetlenül a szükséges nyomástól. A technológia segítségével.

- Optimalizálhatja a légcsatornázási munkálatokat
- A szállítási teljesítményt és a zajszintet a tervezett szinten tarthatja
- Kevesebb különböző típus szükséges

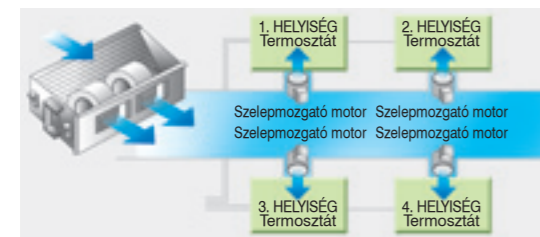
A fázisszabályozott motor technológiája megtakarítást jelent a felhasználó számára.



*A statikus nyomáskülönbség egyszerűen szabályozható a távvezérlő panel segítségével.

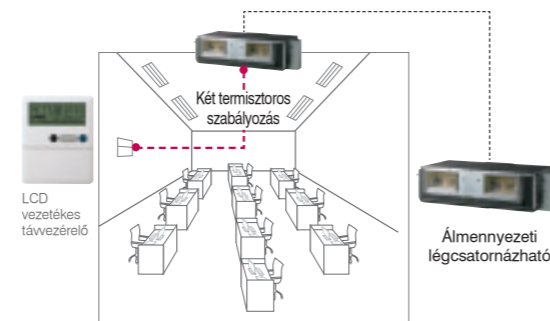
Zónavezérlés

Ez az egység olyan rendszerekben alkalmazható légkondicionáló készülékek vezérlésére, amelyben minden zónát (max. 4) külön termostát és szelepmozgató motor segítségével kívánunk vezérelni. Amennyiben VAV-ot (Változtatható légmennyiségű) rendszert kíván alkalmazni, kérje szakértő segítségét, aki megfelelő árajánlatot ad a szükséges termostátokat és szelepmozgató motorokat beleértve.



Két termostoros szabályzás

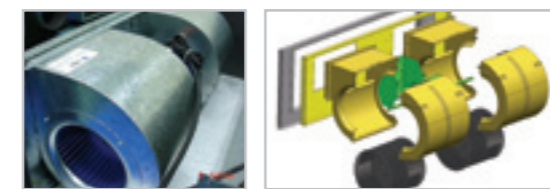
Jelentős különbség lehet a szabályozott hőmérsékletű helyiség hőmérséklete és a beltéri egységnél mért hőmérséklet között. A két termostoros vezérlés lehetővé teszi a hőmérsékleti referenciapont megválasztását. Az LCD kijelzős vezérlő távvezérlő panel hátulján található csúszókapcsolóval kiválasztható, hogy a helyiség hőmérsékletének szabályozása melyik termostor által mért hőmérséklet alapján történjen. Az egyik termostor a beltéri egységben, a másik a vezérlő panelben található.



Csendes működés és könnyű beépíthetőség

A könnyű műanyag befúvószerkezet és az újratervezett készülékház csendes működést és könnyű szerelést biztosít. Az újratervezett készülékház egyszerűen szétszerelhető, ezáltal egyszerű szerelést és karbantartást biztosít.

A ventilátormotor a teljes ventilátoregység eltávolítása nélkül kiemelhető.

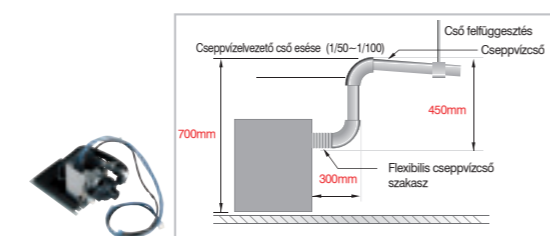


Hagyományos készülék

LG Ventilátor és készülékház

Nagy emelőmagasságú cseppvízszivattyú

A cseppvízszivattyú automatikusan üríti a kondenzvizet. Az emelőmagasság a 700mm-t is elérheti, ideális megoldás biztosítva a vízvezetésnek.



(Opció: ABDPG)

H-Inverter: Nagy emelőmagasságú cseppvízszivattyúval rendelkezik

Különböző beltéri egységek

Teljesítmény (kW)	2.6	3.5	5.3	7.0
Keskeny kivitel	MB09AHL N12	MB12AHL N12	MB18AHL N22	MB24AHL N22
Magas statikus nyomású kivitel			MB18AH NH0	MB24AH NH0

Műszaki adatok

Termék	Álmennyezetbe rejtett, légcsatornázható – alacsony statikus nyomású			
	MB09AHL N12	MB12AHL N12	MB18AHL N22	MB24AHL N22
Hűtőteljesítmény	Btu/h 9,000	12,000	18,000	24,000
	kW 2.64	3.52	5.27	7.03
Fűtőteljesítmény	Btu/h 10,000	13,200	19,800	26,400
	kW 2.93	3.87	5.8	7.44
Névleges üzemi áramfelvétel	A 1.02	1.02	1.6	1.6
Légszállítás (M/K/A)	m³/min 8.5/7.5/6.5	9.5/8.5/7.5	15/13.5/11.5	17/15/13.5
Méret (szél x mag x mély) Készülékház	mm 820 x 190 x 575	820 x 190 x 575	1,100 x 190 x 575	1,100 x 190 x 575
Tömeg Készülékház	kg 20.5	20.5	26.5	27
Zajszint (M/K/A)	dB(A)+3 31/26/25	33/31/26	34/31/29	36/34/32
Vezetékcsatlakozások	Folyadék 6.35(1/4)	6.35(1/4)	6.35(1/4)	6.35(1/4)
	Gáz 9.52(3/8)	9.52(3/8)	12.7(1/2)	12.7(1/2)
Száritási teljesítmény	l/h 1.0	1.2	2.0	2.5

Termék	Álmennyezetbe rejtett, légcsatornázható beltéri egységek – magas statikus nyomású	
	MB18AH NH0	MB24AH NH0
Hűtőteljesítmény	Btu/h 18,000	24,000
	kW 5.28	7.03
Fűtőteljesítmény	Btu/h 19,800	26,400
	kW 5.8	7.74
Névleges üzemi áramfelvétel	A 0.75	0.75
Légszállítás (M/K/A)	m³/min 16.5/14.5/13	18/16.5/14
Méret (szél x mag x mély) Készülékház	mm 880 x 260 x 450	880 x 260 x 450
Tömeg Készülékház	kg 35	35
Zajszint (M/K/A)	dB(A)+3 36 / 34 / 32	38/36/34
Vezetékcsatlakozások	Folyadék 6.35 (1/4)	6.35 (1/4)
	Gáz 12.7(1/2)	12.7(1/2)
Száritási teljesítmény	l/h 2.0	2.5

Megjegyzés: Az LG a folyamatos műszaki fejlesztések miatt az előzetes bejelentés nélküli változtatás jogát fenntartja!

Multi Split_ Mennyezetre és parapetre szerelhető

Rugalmas beépíthetőség

A tökéletes választás maximális fal- vagy padlófelület felhasználásához

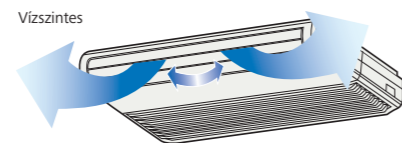
- Kétirányú telepítés

A padlóba süllyesztett vagy mennyezetről függesztett lekerekített formájú kétirányú készülék vagy mennyezeti vagy padlószintű telepítésre alkalmas. A mennyezeti telepítéssel fal- és padlófelületet szabadíthat fel, míg a padlószintű telepítéssel megakadályozható a meleg levegő elszökése.

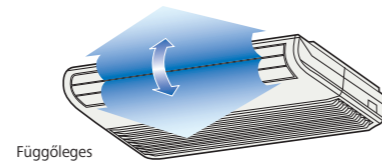


Légáram szabályozása

- A légáram szabályozása vízszintes irányban
A vízszintes légáram szabályozása manuálisan történhet a légterelő lamellák kézzel történő állításával.



- A légáram szabályozása függőleges irányban
A függőleges légáram iránya a távvezérlő panel segítségével szabályozható.



Különböző beltéri egységek

Teljesítmény (kW)	2.6	3.5	5.3	7.0
	MV09AH NEO	MV12AH NEO	MV18AH NBO	MV24AH NBO

Műszaki adatok

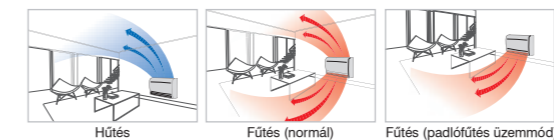
Termék	Mennyezetre és parapetre szerelhető			
	MV09AH NEO	MV12AH NEO	MV18AH NBO	MV24AH NBO
Hűtőteljesítmény	Btu/h 9,000	12,000	18,000	24,000
	kW 2.64	3.52	5.27	7.03
Fűtőteljesítmény	Btu/h 10,000	13,200	19,800	25,200
	kW 2.93	3.87	5.8	7.38
Névleges üzemi áramfelvétel	A 0.56	0.56	0.67	0.67
Légszállítás (M/K/A)	m³/min 7.8/6.4/5.0	10.0/8.3/6.5	13.5/12/11	15/13.5/12
Méreték (szél x mag x mély)	Készülék ház mm 900 x 200 x 490	900 x 200 x 490	1,200 x 205 x 615	1,200 x 205 x 615
Tömeg	Készülék ház kg 12	12	30	30
Zajsztint (M/K/A)	dB(A) ±3 36 / 32 / 28	40 / 36 / 31	43 / 40 / 37	45 / 42 / 39
Vezetékcsatlakozások	Folyadék mm (inch) 6.35 (1/4)	6.35 (1/4)	6.35 (1/4)	6.35 (1/4)
	Gáz mm (inch) 9.52(3/8)	9.52(3/8)	12.7(1/2)	12.7(1/2)
Szárítási teljesítmény	l/h 1.0	1.2	2.0	3.0

Megjegyzés: Az LG a folyamatos műszaki fejlesztések miatt az előzetes bejelentés nélküli változtatás jogát fenntartja!

Konzol beltéri egységek

Komfort légszállítás

- Különböző légszállítás hűtésnél és fűtésnél
Hűtésnél a légterelő lamella felfelé irányítja a hideg levegőt. Fűtésnél a légterelő lamella a levegőt lefelé irányítja, ezáltal egyenletesen oszlatja el a meleget a helyiségben a parapetes telepítésnél.



- Gyors padlófűtés

A légkondicionáló konzolok gyorsabb működésre is képesek, ha nagyobb teljesítmény szükséges. Ennek eredményeképpen padlófűtés módban sokkal gyorsabban eléri a kívánt hőmérsékletet, mint a hagyományos légkondicionálók.


	„A” márka	„B” márka	Elektronos fűtőegység	LG	LG Padlófűtés üzemmód
Függőleges					
Vízszintes					
A befűtéshez szükséges idő (13°C → 21°C)	12 perc 30 másodperc	9 perc 40 másodperc	50 perc	9 perc 30 másodperc	8 perc 40 másodperc

(Tesztfeltételek: célhőmérséklet 23°C, beltéri hőmérséklet 13°C-, külső hőmérséklet 7°C)

- Egyszerű légterelő lamella szabályozás



Különböző beltéri egységek

Teljesítmény (kW)	2.6	3.5	5.3
	CQ09 NAO	CQ12 NAO	CQ18 NAO

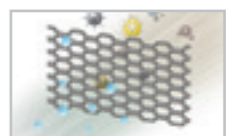
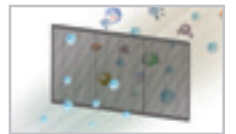
Műszaki adatok

Termék	Konzol beltéri egységek		
	CQ09 NAO	CQ12 NAO	CQ18 NAO
Hűtőteljesítmény	Btu/h 9,000	12,000	18,000
	kW 2.64	3.52	5.27
Fűtőteljesítmény	Btu/h 10,000	13,200	19,800
	kW 2.93	3.87	5.8
Névleges üzemi áramfelvétel	A 0.56	0.56	0.67
Légszállítás (M/K/A)	m³/min 8.1/6.5/5.2	8.1/6.5/5.2	10.1/8.6/7.2
Méreték (szél x mag x mély)	Készülék ház mm 700 x 600 x 210	700 x 600 x 210	700 x 600 x 210
Tömeg	Készülék ház kg 13.8	13.8	13.8
Zajsztint (M/K/A)	dB(A) ±3 38 / 32 / 27	39 / 32 / 27	44 / 39 / 35
Vezetékcsatlakozások	Folyadék mm (inch) 6.35 (1/4)	6.35 (1/4)	6.35 (1/4)
	Gáz mm (inch) 9.52(3/8)	9.52(3/8)	12.7(1/2)
Szárítási teljesítmény	l/h 1.0	1.2	2.0

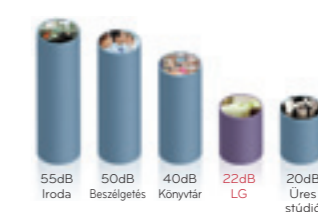
Megjegyzés: Az LG a folyamatos műszaki fejlesztések miatt az előzetes bejelentés nélküli változtatás jogát fenntartja!

Egészséges levegő (3 fázisú légszűrő rendszer)

1. Továbbfejlesztett előszűrő:
Az antibakteriális előszűrő a nagyobb porszemeket, penészgombákat és a paplan szőseit fogja fel.
2. Antiallergén szűrő:
Az antiallergén szűrő olyan enzimeket tartalmaz, melyek elpusztítják az allergéneket, valamint a szerves, ill. szervesetlen károsanyagokat. Amikor a levegő áthalad a szűrőn, az allergének megtapadnak annak felületén, melynek proteinjei végül deaktíválóvá válnak.
3. Plazma ion generátor:
Az Ion Generator sterilizáló ionfejtő rendszer kb. 1,2 millió iont bocsát ki a levegőben lebegő veszélyes anyagok lekötésére, azaz proaktív módon keresi és leköti a mikroorganizmusokat.



- Alacsony zaj-és rezgésszint (22dB)



Tartozékok_MULTI

Elosztódoboz

PMBD3620, PMBD3630, PMBD3640

Könnyű beépíthetőség a különböző elosztódobozokkal

Beltéri egységek száma	2 egység	3 egység	4 egység
Elosztódoboz	 PMBD3620	 PMBD3630	 PMBD3640

A különböző elosztódobozok bármilyen épületben egyszerű beépítést biztosítanak.

Jellemzők

- A hűtőközeg elosztása a különböző beltéri egységekbe.
- 3 különböző típus (2, 3, 4 beltéri egységhez)
- EEV egységgel
- Az egységen belül vezérlő PCB
- Belülről szigetelt (megakadályozza a szivárgást)
- A könnyű és tiszta beépítés érdekében hollandis csatlakozás
- Kompakt kivitel (alacsony)
- Rugalmas beépíthetőség



Műszaki adatok_Elosztódobozok

Termék	PMBD3620	PMBD3630	PMBD3640
Csatlakoztatható beltéri egységek száma	1-2	1-3	1-4
Teljesítmény	5k/7k/9k/12k/18k/24k Btu/h	5k/7k/9k/12k/18k/24k Btu/h	5k/7k/9k/12k/18k/24k Btu/h
Tápellátás	1, 50, 220-240 W	1, 50, 220-240 W	1, 50, 220-240 W
Teljesítményfelvétel	10 W	10 W	10 W
Üzemi áramfelvétel	0,05 A	0,05 A	0,05 A
Méret	szél x mag x mély mm (inch)	302x143x252(11.9x5.6x9.9)	302x143x252(11.9x5.6x9.9)
Nettó tömeg	kg/lb	4,8/10,6	4,9/10,8
Vezetékcsonkcsatlakozások	Folyadék(o) mm (inch)	9.52(3/8)	9.52(3/8)
(Kültéri egységhez)	Gáz(o) mm (inch)	19.05(3/4)	19.05(3/4)
Vezetékcsonkcsatlakozások	Folyadék(o) mm (inch)	6.35(1/4)x2EA	6.35(1/4)x3EA
(Beltéri egységhez)	Gáz(o) mm (inch)	9.52(3/8)x2EA	9.52(3/8)x3EA
Tartozékok	Rögzítő bilincsek db	4	4
	Csavarok db	8	8
	Használati útmutató db	1	1

- Megjegyzés:
1. A beltéri egységhez való csatlakoztatáshoz a beltéri egységhez tartozó csőméret alkalmazása szükséges. (Szükség esetén használja a beltéri egységhez tartozó átalakítót.)
 2. Az elosztódobozt épületen belül kell elhelyezni.
 3. Az LG a folyamatos műszaki fejlesztések miatt az előzetes bejelentés nélküli változtatás jogát fenntartja!

Tartozékok_MULTI

Y elosztó idom és elosztó elemek

PMBL3620 / PMBL5620 (2 egység) / PMBL1203FO (3 egység)



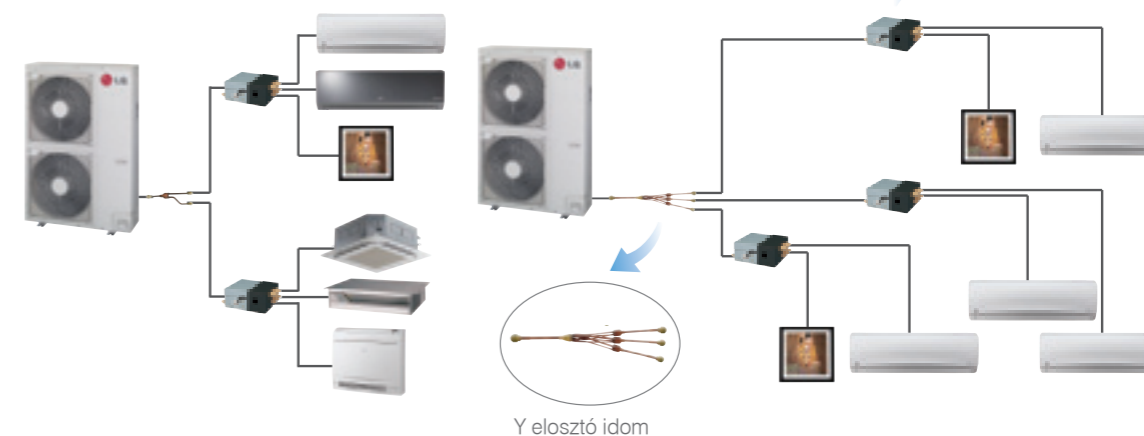
Jellemzők

- Az Y elosztó idom és elosztó elemek használatával a Multi Fdx beépítése leegyszerűsödik.
- Y elosztó idomok és elosztó elemek használhatók a gáz- és folyadékvezetékhez.
- A vezetékek szigeteléséhez szigetelőanyag használható.

Elosztódoboz



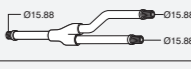
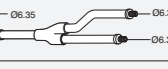
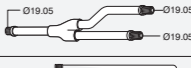
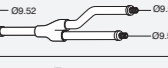

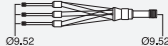
Alkalmazás



Y elosztó idom

Kiegészítő termék megnevezése

(Mértékegység: mm)

Termék cikkszám	Osztdobozok száma	Használható kültéri egység	Műszaki adatok	
			Gáz	Folyadék
PMBL3620	2 egység	Csak 3ø, 36k Btu/h		
PMBL5620	2 egység	1ø, 3ø		
PMBL1203FO	3 egység	1ø, 3ø		

MU2M15 UL1
MU2M17 UL0
MU3M19 UE0

Kombinációs táblázat_MULTI

MU2M15 UL1

Üzem mód	Együtt használható beltéri egységek (kBTU/h)			Hűtés									Teljesítményfelvétel (W)		
				Egyéni teljesítmény			Összteljesítmény								
				A EGYSEG	B EGYSEG	Össz.	Min		Névleges		Max				
			A EGYSEG (Btu/h)				B EGYSEG (Btu/h)	Btu/h	kW	Btu/h	kW	Btu/h	kW	Min	Névleges
1 egység	5		5	5000	-	4600	1.3	5000	1.5	6000	1.8	380	500	580	
	7		7	7000	-	4600	1.3	7000	2.1	8400	2.5	380	500	665	
	9		9	9000	-	5400	1.6	9000	2.6	10800	3.2	514	660	905	
	12		12	12000	-	7200	2.1	12000	3.5	14400	4.2	703	1000	1498	
2 egység	5	5	10	5000	5000	6000	1.8	10000	2.9	12000	3.5	784	800	1187	
	5	7	12	5000	7000	7200	2.1	12000	3.5	14400	4.2	784	950	1406	
	5	9	14	5000	9000	8400	2.5	14000	4.1	16000	4.7	784	1080	1700	
	5	12	17	4118	9882	8400	2.5	14000	4.1	16000	4.7	784	1080	1700	
	7	7	14	7000	7000	8400	2.5	14000	4.1	15500	4.5	784	1080	1700	
	7	9	16	6125	7875	8400	2.5	14000	4.1	15800	4.6	784	1080	1700	
	9	9	18	7000	7000	8400	2.5	14000	4.1	16000	4.7	784	1080	1700	
	7	12	19	5158	8842	8400	2.5	14000	4.1	16000	4.7	784	1080	1700	
	9	12	21	6000	8000	8400	2.5	14000	4.1	16000	4.7	784	1080	1700	

Megjegyzés:

1. A hűtőteljesítmény meghatározása 27°C DB, 19°C WB beltéri / 35°C DB kültéri hőmérséklet alapján történik.
2. A fűtőteljesítmény meghatározása 20°C DB beltéri / 7°C DB, 6°C WB kültéri hőmérséklet alapján történik.
3. A beltéri egységek összteljesítménye maximum 21 kBTU/h.
4. Legalább két beltéri egység csatlakoztatása szükséges.

MU2M17 UL0

Üzem mód	Együtt használható beltéri egységek (kBTU/h)			Hűtés									Teljesítményfelvétel (W)		
				Egyéni teljesítmény			Összteljesítmény								
				A EGYSEG	B EGYSEG	Össz.	Min		Névleges		Max				
			A EGYSEG (Btu/h)				B EGYSEG (Btu/h)	Btu/h	kW	Btu/h	kW	Btu/h	kW	Min	Névleges
1 egység	5		5	5000	-	4600	1.3	5000	1.5	6000	1.8	380	380	500	
	7		7	7000	-	4600	1.3	7000	2.1	8400	2.5	380	430	670	
	9		9	9000	-	5400	1.6	9000	2.6	10800	3.2	514	600	900	
	12		12	12000	-	7200	2.1	12000	3.5	14400	4.2	703	935	1430	
2 egység	5	5	10	5000	5000	6000	1.8	10000	2.9	11500	3.4	714	725	1090	
	5	7	12	5000	7000	7200	2.1	12000	3.5	13800	4.0	784	930	1370	
	5	9	14	5000	9000	8400	2.5	14000	4.1	16100	4.7	784	1160	1690	
	5	12	17	4706	11294	9600	2.8	16000	4.7	18000	5.3	784	1370	1830	
	7	7	14	7000	7000	8400	2.5	14000	4.1	16800	4.9	784	1200	1830	
	7	9	16	7000	9000	9600	2.8	16000	4.7	17500	5.1	784	1370	1830	
	9	9	18	8000	8000	9600	2.8	16000	4.7	17500	5.1	784	1370	1830	
	7	12	19	5895	10105	9600	2.8	16000	4.7	17500	5.1	784	1370	1830	
	9	12	21	6857	9143	9600	2.8	16000	4.7	17500	5.1	784	1370	1830	
	12	12	24	8000	8000	9600	2.8	16000	4.7	17500	5.1	784	1370	1830	

Megjegyzés:

1. A hűtőteljesítmény meghatározása 27°C DB, 19°C WB beltéri / 35°C DB kültéri hőmérséklet alapján történik.
2. A fűtőteljesítmény meghatározása 20°C DB beltéri / 7°C DB, 6°C WB kültéri hőmérséklet alapján történik.
3. A beltéri egységek összteljesítménye maximum 24 kBTU/h.
4. Legalább két beltéri egység csatlakoztatása szükséges.

MU3M19 UE0

Üzem mód	Együtt használható beltéri egységek (kBTU/h)				Hűtés									Teljesítményfelvétel (W)			
					Egyéni teljesítmény				Összteljesítmény								
					A EGYSEG	B EGYSEG	C EGYSEG	Össz.	Min		Névleges		Max				
				A EGYSEG (Btu/h)					B EGYSEG (Btu/h)	C EGYSEG (Btu/h)	Btu/h	kW	Btu/h	kW	Btu/h	kW	Min
1 egység	5			5	5000	-	-	4,600	1.3	5,000	1.5	6,000	1.8	480	480	960	
	7			7	7000	-	-	4,600	1.3	7,000	2.1	8,400	2.5	480	560	1160	
	9			9	9000	-	-	5,400	1.6	9,000	2.6	10,800	3.2	541	760	1580	
	12			12	12000	-	-	7,200	2.1	12,000	3.5	14,400	4.2	690	1150	1980	
	18			18	18000	-	-	10,800	3.2	18,000	5.3	21,600	6.3	924	1330	2370	
	2 egység	5	5		10	5000	5000	-	6,000	1.8	10,000	2.9	12,000	3.5	811	811	1690
		5	7		12	5000	7000	-	7,200	2.1	12,000	3.5	14,400	4.2	811	910	1830
		5	9		14	5000	9000	-	8,400	2.5	14,000	4.1	16,800	4.9	811	1020	2170
5		12		17	5000	12000	-	10,200	3.0	17,000	5.0	20,400	6.0	811	1230	2250	
5		18		23	3913	14087	-	10,800	3.2	18,000	5.3	21,600	6.3	811	1250	2370	
7		7		14	7000	7000	-	8,400	2.5	14,000	4.1	16,800	4.9	811	1020	2090	
7		9		16	7000	9000	-	9,600	2.8	16,000	4.7	19,200	5.6	906	1170	2210	
9		9		18	9000	9000	-	10,800	3.2	18,000	5.3	21,600	6.3	924	1250	2370	
7		12		19	6632	11368	-	10,800	3.2	18,000	5.3	21,600	6.3	924	1250	2370	
9		12		21	7714	10286	-	10,800	3.2	18,000	5.3	21,600	6.3	924	1250	2370	
3 egység	5	5		15	5000	5000	5000	9,000	2.6	15,000	4.4	18,000	5.3	947	1050	2350	
	5	5	7	17	5000	5000	7000	10,200	3.0	17,000	5.0	20,400	6.0	947	1140	2320	
	5	5	9	19	4737	4737	8526	10,800	3.2	18,000	5.3	21,600	6.3	947	1200	2350	
	5	5	12	22	4091	4091	9818	10,800	3.2	18,000	5.3	21,600	6.3	947	1200	2350	
	5	7	7	19	4737	6632	6632	10,800	3.2	18,000	5.3	21,600	6.3	947	1200	2350	
	5	7	9	21	4286	6000	7714	10,800	3.2	18,000	5.3	21,600	6.3	947	1200	2350	
	5	7	12	24	3750	5250	9000	10,800	3.2	18,000	5.3	21,600	6.3	947	1200	2350	
	5	9	9	23	3913	7043	7043	10,800	3.2	18,000	5.3	21,600	6.3	947	1200	2350	
	5	9	12	26	3462	6231	8308	10,800	3.2	18,000	5.3	21,600	6.3	947	1200	2350	
	5	12	12	29	3103	7448	7448	10,800	3.2	18,000	5.3	21,600	6.3	947	1200	2350	
	7	7	7	21	6000	6000	6000	10,800	3.2	18,000	5.3	21,600	6.3	947	1200	2350	
	7	7	7	21	6000	6000	6000	10,800	3.2	18,000	5.3	21,600	6.3	947	1200	2350	
7	7	9	23	5478	5478	7043	10,800	3.2	18,000	5.3	21,600	6.3	947	1200	2350		
7	9	9	25	5040	6480	6480	10,800	3.2	18,000	5.3	21,600	6.3	947	1200	2350		
7	7	12	26	4846	4846	8308	10,800	3.2	18,000	5.3	21,600	6.3	947	1200	2350		
9	9	9	27	6000	6000	6000	10,800	3.2	18,000	5.3	21,600	6.3	947	1200	2350		
7	9	12	28	4500	5786	7714	10,800	3.2	18,000	5.3	21,600	6.3	947	1200	2350		
9	9	12	30	5400	5400	7200	10,800	3.2	18,000	5.3	21,600	6.3	947	1200	2350		

Megjegyzés:

1. A hűtőteljesítmény meghatározása 27°C DB, 19°C WB beltéri / 35°C DB kültéri hőmérséklet alapján történik.
2. A fűtőteljesítmény meghatározása 20°C DB beltéri / 7°C DB, 6°C WB kültéri hőmérséklet alapján történik.
3. A beltéri egységek összteljesítménye maximum 30 kBTU/h.
4. Legalább két beltéri egység csatlakoztatása szükséges.

MU2M15 UL1
MU2M17 UL0
MU3M19 UE0

Kombinációs táblázat_MULTI

MU2M15 UL1

Üzem mód	Együtt használható beltéri egységek (kBTU/h)			Fűtés									Teljesítményfelvétel (W)		
				Egyéni teljesítmény			Összteljesítmény								
				A EGYSEG	B EGYSEG	Össz.	Min		Névleges		Max				
			A EGYSEG (Btu/h)				B EGYSEG (Btu/h)	Btu/h	kW	Btu/h	kW	Btu/h	kW	Min	Névleges
1 egység	5		5	5500	-	4800	1.5	5500	1.6	6325	1.9	450	750	860	
	7		7	8400	-	5300	1.6	8400	2.5	9660	2.8	450	850	980	
	9		9	10800	-	6480	1.9	10800	3.2	12420	3.6	541	1190	1500	
	12		12	13200	-	7920	2.3	13200	3.9	14400	4.2	757	1460	1650	
2 egység	5	5	10	5500	5500	6600	1.9	11000	3.2	12650	3.7	744	800	1100	
	5	7	12	5500	8400	8340	2.4	13900	4.1	15985	4.7	744	990	1400	
	5	9	14	5714	10286	9600	2.8	16000	4.7	17400	5.1	744	1120	1800	

MU3M21 UE0

MU3M21 UE0

Üzem mód	Együtt használható beltéri egységek (kBtu/h)				Hűtés											
					Egyéni teljesítmény (Btu/h)			Összteljesítmény						Teljesítményfelvétel (W)		
								Min		Névleges		Max				
A EGYSÉG	B EGYSÉG	C EGYSÉG	Össz.	A EGYSÉG	B EGYSÉG	C EGYSÉG	Btu/h	kW	Btu/h	kW	Btu/h	kW	Min	Névleges	Max	
1 egység	5			5	5,000	-	-	4,800	1.4	5,000	1.5	5,500	1.6	720	720	810
	7			7	7,000	-	-	6,300	1.8	7,000	2.1	7,700	2.3	720	720	810
	9			9	9,000	-	-	6,300	1.8	9,000	2.6	9,900	2.9	720	850	1,030
	12			12	12,000	-	-	7,200	2.1	12,000	3.5	13,200	3.9	672	1,120	1,510
	18			18	18,000	-	-	10,800	3.2	18,000	5.3	19,800	5.8	1,002	1,670	2,150
2 egység	5	5		10	5,000	5,000	-	6,000	1.8	10,000	2.9	11,000	3.2	756	910	1,680
	5	7		12	5,000	7,000	-	7,200	2.1	12,000	3.5	13,200	3.9	756	1,020	1,860
	5	9		14	5,000	9,000	-	8,400	2.5	14,000	4.1	15,400	4.5	876	1,100	2,020
	7	7		14	7,000	7,000	-	8,400	2.5	14,000	4.1	15,400	4.5	756	1,100	2,020
	7	9		16	7,000	9,000	-	9,600	2.8	16,000	4.7	17,600	5.2	876	1,220	2,170
	5	12		17	5,000	12,000	-	10,200	3.0	17,000	5.0	18,700	5.5	1,008	1,350	2,260
	9	9		18	9,000	9,000	-	10,800	3.2	18,000	5.3	19,800	5.8	1,002	1,510	2,560
	7	12		19	7,000	12,000	-	11,400	3.3	19,000	5.6	20,900	6.1	1,008	1,640	2,710
	9	12		21	9,000	12,000	-	12,600	3.7	21,000	6.2	23,100	6.8	1,044	1,700	2,830
	5	18		23	4,565	16,435	-	13,800	4.0	21,000	6.2	23,100	6.8	1,284	1,770	2,870
	12	12		24	10,500	10,500	-	13,800	4.0	21,000	6.2	23,100	6.8	1,194	1,910	2,940
	7	18		25	5,880	15,120	-	14,400	4.2	21,000	6.2	23,100	6.8	1,284	1,830	2,940
	9	18		27	7,000	14,000	-	14,400	4.2	21,000	6.2	23,100	6.8	1,284	1,830	2,940
12	18		30	8,400	12,600	-	14,400	4.2	21,000	6.2	23,100	6.8	1,284	1,830	2,940	
3 egység	5	5	5	15	5,000	5,000	5,000	9,000	2.6	15,000	4.4	18,000	5.3	1,044	1,050	2,100
	5	5	7	17	5,000	5,000	7,000	10,200	3.0	17,000	5.0	20,400	6.0	1,044	1,260	2,410
	5	5	9	19	5,000	5,000	9,000	11,400	3.3	19,000	5.6	22,800	6.7	1,152	1,450	2,730
	5	7	7	19	5,000	7,000	7,000	11,400	3.3	19,000	5.6	22,800	6.7	1,044	1,450	2,730
	5	7	9	21	5,000	7,000	9,000	12,600	3.7	21,000	6.2	25,000	7.3	1,152	1,540	2,820
	7	7	7	21	7,000	7,000	7,000	12,600	3.7	21,000	6.2	25,000	7.3	1,044	1,540	2,820
	5	5	12	22	4,773	4,773	11,455	13,200	3.9	21,000	6.2	25,000	7.3	1,200	1,540	2,850
	7	7	9	23	6,391	6,391	8,217	13,800	4.0	21,000	6.2	25,000	7.3	1,152	1,540	2,910
	5	9	9	23	4,565	8,217	8,217	13,800	4.0	21,000	6.2	25,000	7.3	1,152	1,540	2,910
	5	7	12	24	4,375	6,125	10,500	14,400	4.2	21,000	6.2	25,000	7.3	1,200	1,540	2,910
	7	9	9	25	5,880	7,560	7,560	14,400	4.2	21,000	6.2	25,000	7.3	1,200	1,540	2,910
	5	9	12	26	4,038	7,269	9,692	14,400	4.2	21,000	6.2	25,000	7.3	1,200	1,540	2,910
	7	7	12	26	5,654	5,654	9,692	14,400	4.2	21,000	6.2	25,000	7.3	1,200	1,540	2,910
	9	9	9	27	7,000	7,000	7,000	14,400	4.2	21,000	6.2	25,000	7.3	1,200	1,540	2,910
	7	9	12	28	5,250	6,750	9,000	14,400	4.2	21,000	6.2	25,000	7.3	1,200	1,540	2,910
	5	5	18	28	3,750	3,750	13,500	14,400	4.2	21,000	6.2	25,000	7.3	1,230	1,540	2,910
	5	12	12	29	3,621	8,690	8,690	14,400	4.2	21,000	6.2	25,000	7.3	1,200	1,540	2,910
	5	7	18	30	3,500	4,900	12,600	14,400	4.2	21,000	6.2	25,000	7.3	1,230	1,540	2,910
9	9	12	30	6,300	6,300	8,400	14,400	4.2	21,000	6.2	25,000	7.3	1,200	1,540	2,910	
7	12	12	31	4,742	8,129	8,129	14,400	4.2	21,000	6.2	25,000	7.3	1,200	1,540	2,910	
5	9	18	32	3,281	5,906	11,813	14,400	4.2	21,000	6.2	25,000	7.3	1,230	1,540	2,910	
7	7	18	32	4,594	4,594	11,813	14,400	4.2	21,000	6.2	25,000	7.3	1,230	1,540	2,910	
9	12	12	33	5,727	7,636	7,636	14,400	4.2	21,000	6.2	25,000	7.3	1,230	1,540	2,910	

Megjegyzés:
 1. A hűtőteljesítmény meghatározása 27°C DB, 19°C WB beltéri / 35°C DB kültéri hőmérséklet alapján történik.
 2. A fűtőteljesítmény meghatározása 20°C DB beltéri / 7°C DB, 6°C WB kültéri hőmérséklet alapján történik

3. A beltéri egységek összteljesítménye maximum 33 kBtu/h.
 4. Legalább két beltéri egység csatlakoztatása szükséges

MU3M21 UE0

Üzem mód	Együtt használható beltéri egységek (kBtu/h)				Fűtés											
					Egyéni teljesítmény (Btu/h)			Összteljesítmény						Teljesítményfelvétel (W)		
								Min		Névleges		Max				
A EGYSÉG	B EGYSÉG	C EGYSÉG	Össz.	A EGYSÉG	B EGYSÉG	C EGYSÉG	Btu/h	kW	Btu/h	kW	Btu/h	kW	Min	Névleges	Max	
1 egység	5			5	5,500	-	-	5,000	1.5	5,500	1.6	6,050	1.8	840	840	1,050
	7			7	8,000	-	-	7,560	2.2	8,000	2.3	8,800	2.6	880	880	1,200
	9			9	10,000	-	-	7,560	2.2	10,000	2.9	10,900	3.2	880	1,010	1,360
	12			12	13,200	-	-	7,920	2.3	13,200	3.9	14,500	4.2	880	1,370	1,900
	18			18	19,800	-	-	11,880	3.5	19,800	5.8	21,800	6.4	1,200	2,080	2,730
2 egység	5	5		10	5,500	5,500	-	6,600	1.9	11,000	3.2	12,100	3.5	918	970	1,300
	5	7		12	5,500	8,400	-	8,340	2.4	13,900	4.1	15,290	4.5	918	1,160	1,850
	5	9		14	5,500	10,000	-	9,300	2.7	15,500	4.5	18,500	5.4	1,038	1,400	2,200
	7	7		14	8,400	8,400	-	10,080	3.0	16,800	4.9	18,500	5.4	918	1,400	2,200
	7	9		16	8,400	10,800	-	11,520	3.4	19,200	5.6	21,100	6.2	1,038	1,710	2,510
	5	12		17	5,500	13,200	-	12,220	3.3	18,700	5.5	23,700	6.9	1,212	1,890	2,700
	9	9		18	10,800	10,800	-	11,960	3.8	21,600	6.3	23,700	6.9	1,200	2,060	2,660
	7	12		19	8,400	14,400	-	13,680	4.0	22,800	6.7	25,000	7.3	1,212	2,160	2,790
	9	12		21	10,286	13,714	-	15,120	4.4	24,000	7.0	26,500	7.8	1,260	2,390	2,950
	5	18		23	5,217	18,783	-	15,180	4.4	24,000	7.0	26,500	7.8	1,428	2,630	2,950
	12	12		24	12,000	12,000	-	15,840	4.6	24,000	7.0	26,500	7.8	1,368	2,770	2,950
	7	18		25	6,720	17,280	-	16,680	4.9	24,000	7.0	26,500	7.8	1,428	2,660	2,950
	9	18		27	8,000	16,000	-	17,280	5.1	24,000	7.0	26,500	7.8	1,428	2,660	2,950
12	18		30	9,600	14,400	-	17,280	5.1	24,000	7.0	26,500	7.8	1,428	2,660	2,950	
3 egység	5	5	5	15	5,500	5,500	5,500	9,900	2.9	16,500	4.8	18,150	5.3	1,260	1,260	2,430
	5	5	7	17	5,500	5,500	8,400	11,640	3.4	19,400	5.7	21,340	6.3	1,260	1,530	2,540
	5	5	9	19	5,500	5,500	10,000	12,600	3.7	21,000	6.2	23,100	6.8	1,278	1,750	2,680
	5	7	7	19	5,500	8,400	8,000	13,140	3.9	21,900	6.4	24,090	7.1	1,260	1,750	2,680
	5	7	9	21	5,714	8,000	10,286	14,340	4.2	24,000	7.0	26,500	7.8	1,278	1,860	2,810
	7	7	7	21	8,000	8,000	8,000	15,120	4.4	24,000	7.0	26,500	7.8	1,260	1,630	2,810
	5	5	12	22	5,455	5,455	13,091	14,520	4.3	24,000	7.0	26,500	7.8	1,308	1,630	2,860
	7	7	9	23	7,304	7,304	9,391	16,560	4.9	24,000	7.0	26,500	7.8	1,278	1,630	2,930
	5	9	9	23	5,217	9,391	9,391	15,300	4.5	24,000						

MU4M25 UE0

MU4M25 UE0

Üzem mód	Együtt használható beltéri egységek (kBtu/h)				Hűtés													
					Egyéni teljesítmény				Összteljesítmény						Teljesítményfelvétel (W)			
					A EGYS. (Btu/h)	B EGYS. (Btu/h)	C EGYS. (Btu/h)	D EGYS. (Btu/h)	Min		Névleges		Max		Min	Névleges	Max	
1 egység	5				5,000	-	-	-	4,800	1.4	5,000	1.5	5,500	1.6	720	720	810	
	7				7,000	-	-	-	6,300	1.8	7,000	2.1	7,700	2.3	720	720	810	
	9				9,000	-	-	-	6,300	1.8	9,000	2.6	9,900	2.9	720	850	1,030	
	12				12,000	-	-	-	7,200	2.1	12,000	3.5	13,200	3.9	672	1,120	1,510	
	18				18,000	-	-	-	10,800	3.2	18,000	5.3	19,800	5.8	1,002	1,670	2,150	
24				24,000	-	-	-	14,400	4.2	24,000	7.0	25,500	7.5	1,230	2,010	3,090		
2 egység	5	5			5,000	5,000	-	-	6,000	1.8	10,000	2.9	11,000	3.2	756	910	1,680	
	5	7			5,000	7,000	-	-	7,200	2.1	12,000	3.5	13,200	3.9	756	1,020	1,860	
	5	9			5,000	9,000	-	-	8,400	2.5	14,000	4.1	15,400	4.5	876	1,100	2,020	
	7	7			7,000	7,000	-	-	8,400	2.5	14,000	4.1	15,400	4.5	756	1,100	2,020	
	7	9			7,000	9,000	-	-	9,600	2.8	16,000	4.7	17,600	5.2	876	1,220	2,170	
	5	12			5,000	12,000	-	-	10,200	3.0	17,000	5.0	18,700	5.5	1,008	1,350	2,260	
	9	9			9,000	9,000	-	-	10,800	3.2	18,000	5.3	19,800	5.8	1,002	1,510	2,560	
	7	12			7,000	12,000	-	-	11,400	3.3	19,000	5.6	20,900	6.1	1,008	1,640	2,710	
	9	12			9,000	12,000	-	-	12,600	3.7	21,000	6.2	23,100	6.8	1,044	1,700	2,830	
	5	18			5,000	18,000	-	-	13,800	4.0	23,000	6.7	25,100	7.2	1,284	1,770	2,870	
	12	12			11,500	11,500	-	-	13,800	4.0	23,000	6.7	25,500	7.5	1,194	1,910	3,090	
	7	18			6,720	17,280	-	-	14,400	4.2	24,000	7.0	26,500	7.8	1,284	1,830	2,980	
	9	18			8,000	16,000	-	-	14,400	4.2	24,000	7.0	27,500	8.1	1,284	1,830	2,980	
	5	24			4,138	19,862	-	-	14,400	4.2	24,000	7.0	27,500	8.1	1,284	1,830	2,980	
	12	18			9,600	14,400	-	-	14,400	4.2	24,000	7.0	28,800	8.4	1,284	1,830	2,980	
	7	24			5,419	18,581	-	-	14,400	4.2	24,000	7.0	29,000	8.5	1,284	1,830	2,980	
	9	24			6,545	17,455	-	-	14,400	4.2	24,000	7.0	29,000	8.5	1,284	1,830	2,980	
	18	18			12,000	12,000	-	-	14,400	4.2	24,000	7.0	29,000	8.5	1,284	1,830	2,980	
	12	24			8,000	16,000	-	-	14,400	4.2	24,000	7.0	29,000	8.5	1,284	1,830	2,980	
	3 egység	5	5	5		5,000	5,000	5,000	-	9,000	2.6	15,000	4.4	18,000	5.3	1,044	1,050	2,100
		5	5	7		5,000	5,000	7,000	-	10,200	3.0	17,000	5.0	20,400	6.0	1,044	1,260	2,410
		5	5	9		5,000	5,000	9,000	-	11,400	3.3	19,000	5.6	22,800	6.7	1,152	1,450	2,730
		5	7	7		5,000	7,000	7,000	-	11,400	3.3	19,000	5.6	22,800	6.7	1,044	1,450	2,730
		5	7	9		5,000	7,000	9,000	-	12,600	3.7	21,000	6.2	25,200	7.4	1,152	1,540	2,820
7		7	7		7,000	7,000	7,000	-	12,600	3.7	21,000	6.2	25,200	7.4	1,044	1,540	2,820	
5		5	12		5,000	5,000	12,000	-	13,200	3.9	22,000	6.4	26,400	7.7	1,200	1,610	2,850	
7		7	9		7,000	7,000	9,000	-	13,800	4.0	23,000	6.7	27,600	8.1	1,152	1,790	2,910	
5		9	9		5,000	9,000	9,000	-	13,800	4.0	23,000	6.7	27,600	8.1	1,152	1,790	2,910	
5		7	12		5,000	7,000	12,000	-	14,400	4.2	24,000	7.0	28,800	8.4	1,200	1,820	3,050	
7		9	9		6,720	8,640	8,640	-	14,400	4.2	24,000	7.0	28,800	8.4	1,200	1,820	3,050	
5		9	12		4,615	8,308	11,077	-	14,400	4.2	24,000	7.0	28,800	8.4	1,200	1,820	3,050	
7		7	12		6,462	6,462	11,077	-	14,400	4.2	24,000	7.0	28,800	8.4	1,200	1,820	3,050	
9		9	9		8,000	8,000	8,000	-	14,400	4.2	24,000	7.0	28,800	8.4	1,200	1,820	3,050	
7		9	12		6,000	7,714	10,286	-	14,400	4.2	24,000	7.0	28,800	8.4	1,200	1,820	3,050	
5		5	18		4,286	4,286	15,429	-	14,400	4.2	24,000	7.0	28,800	8.4	1,230	1,820	3,050	
5		12	12		4,138	9,931	9,931	-	14,400	4.2	24,000	7.0	28,800	8.4	1,200	1,820	3,050	
5		7	18		4,000	5,600	14,400	-	14,400	4.2	24,000	7.0	28,800	8.4	1,230	1,820	3,020	
9		9	12		7,200	7,200	9,600	-	14,400	4.2	24,000	7.0	28,800	8.4	1,200	1,820	3,050	
7		12	12		5,419	9,290	9,290	-	14,400	4.2	24,000	7.0	28,800	8.4	1,200	1,820	3,050	
5		9	18		3,750	6,750	13,500	-	14,400	4.2	24,000	7.0	28,800	8.4	1,230	1,820	3,020	
7		7	18		5,250	5,250	13,500	-	14,400	4.2	24,000	7.0	28,800	8.4	1,230	1,820	3,020	
9		12	12		6,545	8,727	8,727	-	14,400	4.2	24,000	7.0	28,800	8.4	1,230	1,820	3,050	
7		9	18		4,941	6,353	12,706	-	14,400	4.2	24,000	7.0	28,800	8.4	1,230	1,820	3,020	
5		5	24		3,529	3,529	16,941	-	14,400	4.2	24,000	7.0	28,800	8.4	1,230	1,820	3,020	
5		12	18		3,429	8,229	12,343	-	14,400	4.2	24,000	7.0	28,800	8.4	1,230	1,820	3,020	
5		7	24		3,333	4,667	16,000	-	14,400	4.2	24,000	7.0	28,800	8.4	1,230	1,820	3,020	
12		12	12		8,000	8,000	8,000	-	14,400	4.2	24,000	7.0	28,800	8.4	1,230	1,820	3,050	
9		9	18		6,000	6,000	12,000	-	14,400	4.2	24,000	7.0	28,800	8.4	1,230	1,820	3,020	
7		12	18		4,541	7,784	11,676	-	14,400	4.2	24,000	7.0	28,800	8.4	1,230	1,820	3,020	
5		9	24		3,158	5,684	15,158	-	14,400	4.2	24,000	7.0	28,800	8.4	1,230	1,820	3,020	
7		7	24		4,421	4,421	15,158	-	14,400	4.2	24,000	7.0	28,800	8.4	1,230	1,820	3,020	
9		12	18		5,538	7,385	11,077	-	14,400	4.2	24,000	7.0	28,800	8.4	1,230	1,820	3,020	
4 egység		5	5	5	5	5,000	5,000	5,000	5,000	12,000	3.5	20,000	5.9	24,000	7.0	1,194	1,470	2,700
		5	5	5	7	5,000	5,000	5,000	7,000	13,200	3.9	22,000	6.4	26,400	7.7	1,194	1,590	2,830
		5	5	5	9	5,000	5,000	5,000	9,000	14,400	4.2	24,000	7.0	28,500	8.4	1,194	1,770	3,010
	5	5	7	7	5,000	5,000	7,000	7,000	14,400	4.2	24,000	7.0	28,500	8.4	1,194	1,770	3,010	
	5	5	7	9	4,615	4,615	6,462	8,308	14,400	4.2	24,000	7.0	28,500	8.4	1,194	1,770	3,010	
	5	5	7	7	4,615	4,615	6,462	6,462	14,400	4.2	24,000	7.0	28,500	8.4	1,194	1,770	3,010	
	5	5	5	12	4,444	4,444	10,667	-	14,400	4.2	24,000	7.0	28,500	8.4	1,194	1,770	3,010	
	5	5	9	9	4,286	4,286	7,714	7,714	14,400	4.2	24,000	7.0	28,500	8.4	1,194	1,770	3,010	
	5	7	7	9	4,286	6,000	7,714	7,714	14,400	4.2	24,000	7.0	28,500	8.4	1,194	1,770	3,010	
	7	7	7	7	6,000	6,000	6,000	6,000	14,400	4.2	24,000	7.0	28,500	8.4	1,194	1,770	3,010	
	5	5	7	12	4,138	4,138	5,793	9,931	14,400	4.2	24,000	7.0	28,500	8.4	1,194	1,770	3,010	
	5	7	9	9	4,000	5,600	7,200	7,200	14,400	4.2	24,000	7.0	29,000	8.5	1,194	1,770	3,010	
	5	7	7	9	5,600	5,600	7,200	7,200	14,400	4.2	24,000	7.0	29,000	8.5	1,194	1,770	3,010	
	5	5	9	12	3,871	3,871	6,968	9,290	14,400	4.2	24,000	7.0	28,500	8.4	1,194	1,770	3,010	
	5	7	7	12	3,871	5,419	5,419	9,290	14,400	4.2	24,000	7.0	29,000	8.5	1,194	1,770	3,010	
	7	7	9	9	5,250	5,250	6,750	6,750	14,400	4.2	24,000	7.0	29,000	8.5	1,194	1,770	3,010	
	5	9	9	9	3,750	6,750	6,750	6,750	14,400	4.2	24,000	7.0	29,000	8.5	1,194	1,770	3,010	
	5	5	5	18	3,636	3,636	6,363	13,091	14,400	4.2	24,000	7.0	29,000	8.5	1,194	1,770	3,010	
	5	7	9	12	3,636	5,091	6,545	8,727	14,400	4.2	24,000	7.0	29,000	8.5	1,194	1,770	3,010	
	7	7	7	12	5,091	5,091	5,091	8,727	14,400	4.2	24,000	7.0	29,000	8.5	1,194	1,770	3,010	
	5	5	12	12	3,529	3,529												

MU4M27 U40

MU4M27 U40

Üzem mód	Együtt használható beltéri egységek (kBtu/h)		Hűtés																	
			Egyéni teljesítmény					Összteljesítmény					Teljesítményfelvétel (W)							
			Min		Névleges			Max		Min		Névleges			Max					
AEGYSÉG	BEGYSÉG	CEGYSÉG	DEGYSÉG	EEGYSÉG	Össz.	AEGYS. (Btu/h)	BEGYS. (Btu/h)	CEGYS. (Btu/h)	DEGYS. (Btu/h)	EEGYS. (Btu/h)	Btu/h	kW	Btu/h	kW	Btu/h	kW	Min	Névleges	Max	
1 egység	5					5	5,000	-	-	-	-	4,500	1.3	5,000	1.5	5,500	1.6	720	720	790
	7					7	7,000	-	-	-	-	6,300	1.8	7,000	2.1	7,700	2.3	720	720	790
	9					9	9,000	-	-	-	-	6,300	1.8	9,000	2.6	9,900	2.9	720	820	1,000
	12					12	12,000	-	-	-	-	7,200	2.1	12,000	3.5	13,200	3.9	774	1,070	1,480
	18					18	18,000	-	-	-	-	10,800	3.2	18,000	5.3	19,800	5.8	1,209	1,610	2,110
24					24	24,000	-	-	-	-	14,400	4.2	24,000	7.0	25,500	7.5	1,650	1,920	3,060	
2 egység	5	5				10	5,000	5,000	-	-	-	6,000	1.8	10,000	2.9	11,500	3.4	834	910	1,720
	5	7				12	5,000	7,000	-	-	-	7,200	2.1	12,000	3.5	13,800	4.0	834	1,020	1,910
	5	9				14	5,000	9,000	-	-	-	8,400	2.5	14,000	4.1	16,100	4.7	1,094	1,100	2,040
	7	7				14	7,000	7,000	-	-	-	8,400	2.5	14,000	4.1	16,100	4.7	834	1,100	2,040
	7	9				16	7,000	9,000	-	-	-	9,600	2.8	16,000	4.7	18,400	5.4	1,094	1,220	2,190
	5	12				17	5,000	12,000	-	-	-	10,200	3.0	17,000	5.0	18,700	5.5	1,311	1,350	2,270
	9	9				18	9,000	9,000	-	-	-	10,800	3.2	18,000	5.3	20,700	6.1	1,265	1,510	2,570
	7	12				19	7,000	12,000	-	-	-	11,400	3.3	19,000	5.6	20,900	6.1	1,311	1,640	2,730
	9	12				21	9,000	12,000	-	-	-	12,600	3.7	21,000	6.2	23,100	6.8	1,490	1,700	2,850
	5	18				23	5,000	18,000	-	-	-	13,800	4.0	23,000	6.7	26,450	7.8	1,746	1,770	2,890
	12	12				24	12,000	12,000	-	-	-	14,400	4.2	24,000	7.0	26,400	7.7	1,653	1,910	3,070
	7	18				25	7,000	18,000	-	-	-	15,000	4.4	25,000	7.3	28,750	8.4	1,746	2,030	3,100
	9	18				27	9,000	18,000	-	-	-	16,200	4.7	27,000	7.9	31,050	9.1	1,893	2,240	3,120
	5	24				29	4,655	22,345	-	-	-	17,400	5.1	27,000	7.9	31,050	9.1	1,979	2,420	3,120
	12	18				30	10,800	16,200	-	-	-	18,000	5.3	27,000	7.9	31,050	9.1	1,979	2,510	3,120
	7	24				31	6,097	20,903	-	-	-	18,000	5.3	27,000	7.9	31,050	9.1	1,979	2,510	3,120
	9	24				33	7,364	19,636	-	-	-	18,000	5.3	27,000	7.9	31,050	9.1	1,979	2,510	3,120
	18	18				36	13,500	13,500	-	-	-	18,000	5.3	27,000	7.9	31,050	9.1	1,979	2,510	3,120
12	24				36	9,000	18,000	-	-	-	18,000	5.3	27,000	7.9	31,050	9.1	1,979	2,510	3,120	
3 egység	5	5	5			15	5,000	5,000	5,000	-	-	9,000	2.6	15,000	4.4	17,250	5.1	1,050	1,050	2,100
	5	5	7			17	5,000	5,000	7,000	-	-	10,200	3.0	17,000	5.0	19,550	5.7	1,260	1,260	2,410
	5	5	9			19	5,000	5,000	9,000	-	-	11,400	3.3	19,000	5.6	21,850	6.4	1,450	1,450	2,730
	5	7	7			19	5,000	7,000	7,000	-	-	11,400	3.3	19,000	5.6	21,850	6.4	1,450	1,450	2,730
	5	7	9			21	5,000	7,000	9,000	-	-	12,600	3.7	21,000	6.2	24,150	7.1	1,490	1,540	2,820
	7	7	7			21	7,000	7,000	7,000	-	-	12,600	3.7	21,000	6.2	24,150	7.1	1,490	1,540	2,820
	5	5	12			22	5,000	5,000	12,000	-	-	13,200	3.9	22,000	6.4	25,300	7.4	1,550	1,610	2,850
	7	7	9			23	7,000	7,000	9,000	-	-	13,800	4.0	23,000	6.7	26,450	7.8	1,575	1,790	2,910
	5	9	9			23	5,000	9,000	9,000	-	-	13,800	4.0	23,000	6.7	26,450	7.8	1,746	1,790	2,910
	5	7	12			24	5,000	7,000	12,000	-	-	14,400	4.2	24,000	7.0	27,600	8.1	1,800	1,820	3,050
	7	9	9			25	7,000	9,000	9,000	-	-	15,000	4.4	25,000	7.3	28,750	8.4	1,746	1,930	3,070
	5	9	12			26	5,000	9,000	12,000	-	-	15,600	4.6	26,000	7.6	29,900	8.8	1,909	2,030	3,080
	7	7	12			26	7,000	7,000	12,000	-	-	15,600	4.6	26,000	7.6	29,900	8.8	1,800	2,030	3,080
	9	9	9			27	9,000	9,000	9,000	-	-	16,200	4.7	27,000	7.9	31,050	9.1	1,893	2,120	3,100
	7	9	12			28	6,750	8,679	11,571	-	-	16,800	4.9	27,000	7.9	31,050	9.1	1,909	2,220	3,120
	5	5	18			28	4,821	4,821	17,357	-	-	16,800	4.9	27,000	7.9	31,050	9.1	1,948	2,220	3,120
	5	12	12			29	4,655	11,172	11,172	-	-	17,400	5.1	27,000	7.9	31,050	9.1	1,948	2,330	3,120
	5	7	18			30	4,500	6,300	16,200	-	-	18,000	5.3	27,000	7.9	31,050	9.1	1,948	2,420	3,120
	9	9	12			30	8,100	8,100	10,800	-	-	18,000	5.3	27,000	7.9	31,050	9.1	1,948	2,420	3,120
	7	12	12			31	6,097	10,452	10,452	-	-	18,000	5.3	27,000	7.9	31,050	9.1	1,948	2,420	3,120
	5	9	18			32	4,219	7,594	15,188	-	-	18,000	5.3	27,000	7.9	31,050	9.1	1,948	2,420	3,120
	7	7	18			32	5,906	5,906	15,188	-	-	18,000	5.3	27,000	7.9	31,050	9.1	1,948	2,420	3,120
	9	12	12			33	7,364	9,818	9,818	-	-	18,000	5.3	27,000	7.9	31,050	9.1	1,948	2,420	3,120
	7	9	18			34	5,559	7,147	14,294	-	-	18,000	5.3	27,000	7.9	31,050	9.1	1,948	2,420	3,120
5	5	24			34	3,971	3,971	19,059	-	-	18,000	5.3	27,000	7.9	31,050	9.1	1,948	2,420	3,120	
5	12	18			35	3,857	9,257	13,886	-	-	18,000	5.3	27,000	7.9	31,050	9.1	1,948	2,420	3,120	
5	7	24			36	3,750	5,250	18,000	-	-	18,000	5.3	27,000	7.9	31,050	9.1	1,948	2,420	3,120	
12	12	12			36	9,000	9,000	9,000	-	-	18,000	5.3	27,000	7.9	31,050	9.1	1,948	2,420	3,120	
9	9	18			36	6,750	6,750	13,500	-	-	18,000	5.3	27,000	7.9	31,050	9.1	1,948	2,420	3,120	
7	12	18			37	5,108	8,757	13,135	-	-	18,000	5.3	27,000	7.9	31,050	9.1	1,948	2,420	3,120	
5	9	24			38	3,553	6,395	17,053	-	-	18,000	5.3	27,000	7.9	31,050	9.1	1,948	2,420	3,120	
7	7	24			38	4,974	4,974	17,053	-	-	18,000	5.3	27,000	7.9	31,050	9.1	1,948	2,420	3,120	
9	12	18			39	6,231	8,308	12,462	-	-	18,000	5.3	27,000	7.9	31,050	9.1	1,948	2,420	3,120	
7	9	24			40	4,725	6,075	16,200	-	-	18,000	5.3	27,000	7.9	31,050	9.1	1,948	2,420	3,120	
5	12	24			41	3,293	7,902	15,805	-	-	18,000	5.3	27,000	7.9	31,050	9.1	1,948	2,420	3,120	
5	18	18			41	3,293	11,854	11,854	-	-	18,000	5.3	27,000	7.9	31,050	9.1	1,948	2,420	3,120	

MU4M27 U40

Üzem mód	Együtt használható beltéri egységek (kBtu/h)		Hűtés																
			Egyéni teljesítmény					Összteljesítmény					Teljesítményfelvétel (W)						
			Min		Névleges			Max		Min		Névleges			Max				
AEGYSÉG	BEGYSÉG	CEGYSÉG	DEGYSÉG	EEGYSÉG	Össz.	AEGYS. (Btu/h)	BEGYS. (Btu/h)	CEGYS. (Btu/h)	DEGYS. (Btu/h)	EEGYS. (Btu/h)	Btu/h	kW	Btu/h	kW	Btu/h	kW	Min	Névleges	Max

MU4M27 U40

MU4M27 U40

Üzem mód	Együtt használható beltéri egységek (kBtu/h)	Fűtés																	
		Egyéni teljesítmény						Összteljesítmény						Teljesítményfelvétel (W)					
		Min		Névleges		Max		Min		Névleges		Max		Min		Névleges		Max	
AEGYSÉG	BEGYSÉG	CEGYSÉG	DEGYSÉG	EEGYSÉG	Össz.	AEGYS. (Btu/h)	BEGYS. (Btu/h)	CEGYS. (Btu/h)	DEGYS. (Btu/h)	EEGYS. (Btu/h)	Btu/h	kW	Btu/h	kW	Btu/h	kW	Min	Névleges	Max
1 egység	5					5,500	-	-	-	-	5,000	1.5	5,500	1.6	6,050	1.8	840	840	1,440
	7					8,000	-	-	-	-	7,560	2.2	8,000	2.3	8,800	2.6	880	880	1,440
	9					10,000	-	-	-	-	7,560	2.2	10,000	2.9	11,000	3.2	978	1,010	1,630
	12					13,200	-	-	-	-	7,920	2.3	13,200	3.9	14,520	4.3	1,273	1,370	2,250
	18					19,800	-	-	-	-	11,880	3.5	19,800	5.8	21,780	6.4	1,901	2,080	3,310
24					25,400	-	-	-	-	15,240	4.5	25,400	7.4	26,600	7.8	2,569	2,770	3,870	
2 egység	5	5				6,000	6,000	-	-	-	7,200	2.1	12,000	3.5	13,800	4.0	970	970	1,850
	5	7				6,000	8,400	-	-	-	8,640	2.5	14,400	4.2	16,560	4.9	1,160	1,160	2,160
	5	9				6,000	10,800	-	-	-	10,080	3.0	16,800	4.9	19,320	5.7	1,366	1,400	2,557
	7	7				8,400	8,400	-	-	-	10,080	3.0	16,800	4.9	19,320	5.7	1,249	1,400	2,557
	7	9				8,400	10,800	-	-	-	11,520	3.4	19,200	5.6	22,080	6.5	1,366	1,710	3,100
	5	12				6,000	14,400	-	-	-	12,240	3.6	20,400	6.0	22,440	6.6	1,311	1,890	3,403
	9	9				10,800	10,800	-	-	-	12,960	3.8	21,600	6.3	24,840	7.3	1,606	2,060	3,587
	7	12				8,400	14,400	-	-	-	13,680	4.0	22,800	6.7	25,080	7.4	1,886	2,160	3,383
	9	12				10,800	14,400	-	-	-	15,120	4.4	25,200	7.4	27,720	8.1	2,320	2,390	3,390
	5	18				6,000	21,600	-	-	-	16,560	4.9	27,600	8.1	31,740	9.3	1,746	2,630	3,450
	12	12				14,400	14,400	-	-	-	17,280	5.1	28,800	8.4	31,680	9.3	2,522	2,770	3,540
	7	18				8,400	21,600	-	-	-	18,000	5.3	30,000	8.8	33,000	9.7	2,631	2,810	3,600
	9	18				10,333	20,667	-	-	-	19,440	5.7	31,000	9.1	34,100	10.0	2,770	2,900	3,680
	5	24				5,345	25,655	-	-	-	20,010	5.9	31,000	9.1	34,100	10.0	1,979	3,010	3,680
	12	18				12,400	18,600	-	-	-	20,700	6.1	31,000	9.1	34,100	10.0	2,957	3,090	3,680
	7	24				7,000	24,000	-	-	-	20,700	6.1	31,000	9.1	34,100	10.0	2,957	3,090	3,680
	9	24				8,455	22,545	-	-	-	20,700	6.1	31,000	9.1	34,100	10.0	2,957	3,090	3,680
	18	18				15,500	15,500	-	-	-	20,700	6.1	31,000	9.1	34,100	10.0	2,910	3,090	3,680
12	24				10,333	20,667	-	-	-	20,700	6.1	31,000	9.1	34,100	10.0	2,910	3,090	3,680	
3 egység	5	5	5			6,000	6,000	6,000	-	-	10,800	3.2	18,000	5.3	20,160	5.9	1,260	1,260	2,580
	5	5	7			6,000	6,000	8,400	-	-	12,240	3.6	20,400	6.0	22,848	6.7	1,490	1,530	2,700
	5	5	9			6,000	6,000	10,800	-	-	13,680	4.0	22,800	6.7	25,536	7.5	1,575	1,750	2,830
	5	7	7			6,000	8,400	8,400	-	-	13,680	4.0	22,800	6.7	25,536	7.5	1,490	1,750	2,830
	5	7	9			6,000	8,400	10,800	-	-	15,120	4.4	25,200	7.4	28,224	8.3	1,575	1,860	2,960
	7	7	7			8,400	8,400	8,400	-	-	15,120	4.4	25,200	7.4	28,224	8.3	1,599	1,860	2,960
	5	5	12			6,000	6,000	14,400	-	-	15,840	4.6	26,400	7.7	29,568	8.7	1,800	1,950	3,030
	7	7	9			8,400	8,400	10,800	-	-	16,560	4.9	27,600	8.1	30,912	9.1	1,754	2,020	3,150
	5	9	9			6,000	10,800	10,800	-	-	16,560	4.9	27,600	8.1	30,912	9.1	1,746	2,020	3,150
	5	7	12			6,000	8,400	14,400	-	-	17,280	5.1	28,800	8.4	32,256	9.5	1,800	2,110	3,290
	7	9	9			8,400	10,800	10,800	-	-	18,000	5.3	30,000	8.8	33,600	9.8	1,979	2,220	3,410
	5	9	12			5,769	10,385	13,846	-	-	18,720	5.5	30,000	8.8	33,600	9.8	1,909	2,320	3,500
	7	7	12			8,077	8,077	13,846	-	-	18,720	5.5	30,000	8.8	33,600	9.8	2,103	2,320	3,500
	9	9	9			10,333	10,333	10,333	-	-	19,440	5.7	31,000	9.1	34,720	10.2	2,243	2,410	3,570
	7	9	12			7,750	9,964	13,286	-	-	20,160	5.9	31,000	9.1	34,720	10.2	2,359	2,480	3,620
	5	5	18			5,536	5,536	19,929	-	-	20,160	5.9	31,000	9.1	34,720	10.2	2,359	2,480	3,620
	5	12	12			5,345	12,828	12,828	-	-	20,880	6.1	31,000	9.1	34,720	10.2	2,491	2,560	3,650
	5	7	18			5,167	7,233	18,600	-	-	20,700	6.1	31,000	9.1	34,720	10.2	2,491	2,690	3,680
	9	9	12			9,300	9,300	12,400	-	-	20,700	6.1	31,000	9.1	34,720	10.2	2,491	2,690	3,680
	7	12	12			7,000	12,000	12,000	-	-	20,700	6.1	31,000	9.1	34,720	10.2	2,491	2,690	3,680
	5	9	18			4,844	8,719	17,438	-	-	20,700	6.1	31,000	9.1	34,720	10.2	2,491	2,690	3,680
	7	7	18			6,781	6,781	17,438	-	-	20,700	6.1	31,000	9.1	34,720	10.2	2,491	2,690	3,680
	9	12	12			8,455	11,273	11,273	-	-	20,700	6.1	31,000	9.1	34,720	10.2	2,491	2,690	3,680
	7	9	18			6,382	8,206	16,412	-	-	20,700	6.1	31,000	9.1	34,720	10.2	2,491	2,690	3,680
5	5	24			4,559	4,559	21,882	-	-	20,700	6.1	31,000	9.1	34,720	10.2	2,491	2,690	3,680	
5	12	18			4,429	10,629	15,943	-	-	20,700	6.1	31,000	9.1	34,720	10.2	2,491	2,690	3,680	
5	7	24			4,306	6,028	20,667	-	-	20,700	6.1	31,000	9.1	34,720	10.2	2,491	2,690	3,680	
12	12	12			10,333	10,333	10,333	-	-	20,700	6.1	31,000	9.1	34,720	10.2	2,491	2,690	3,680	
9	9	18			7,750	7,750	15,500	-	-	20,700	6.1	31,000	9.1	34,720	10.2	2,491	2,690	3,680	
7	12	18			5,865	10,054	15,081	-	-	20,700	6.1	31,000	9.1	34,720	10.2	2,491	2,690	3,680	
5	9	24			4,079	7,342	19,579	-	-	20,700	6.1	31,000	9.1	34,720	10.2	2,491	2,690	3,680	
7	7	24			5,711	5,711	19,579	-	-	20,700	6.1	31,000	9.1	34,720	10.2	2,491	2,690	3,680	
9	12	18			7,154	9,538	14,308	-	-	20,700	6.1	31,000	9.1	34,720	10.2	2,491	2,690	3,680	
7	9	24			5,425	6,975	18,600	-	-	20,700	6.1	31,000	9.1	34,720	10.2	2,491	2,690	3,680	
5	12	24			3,780	9,073	18,146	-	-	20,700	6.1	31,000	9.1	34,720	10.2	2,491	2,690	3,680	
5	18	18			3,780	13,610	13,610	-	-	20,700	6.1	31,000	9.1	34,720	10.2	2,491	2,690	3,680	

MU4M27 U40

Üzem mód	Együtt használható beltéri egységek (kBtu/h)	Fűtés																	
		Egyéni teljesítmény						Összteljesítmény						Teljesítményfelvétel (W)					
		Min		Névleges		Max		Min		Névleges		Max		Min		Névleges		Max	
AEGYSÉG	BEGYSÉG	CEGYSÉG	DEGYSÉG	EEGYSÉG	Össz.	AEGYS. (Btu/h)	BEGYS. (Btu/h)	CEGYS. (Btu/h)	DEGYS. (Btu/h)	EEGYS. (Btu/h)	Btu/h	kW	Btu/h	kW	Btu/h	kW	Min	Névleges	Max
4 egység	5	5	5	5		6,000	6,000	6,000	6,000	-	14,400	4.2	24,000	7.0	26,880	7.9	1,550	1,650	2,920
	5	5	5	7		6,000	6,000	6,000	8,400	-	15,840	4.6	26,400	7.7	29,568	8.7			

MU5M30 U40

MU5M30 U40

Üzem mód	Együtt használható beltéri egységek (kBtu/h)	Hűtés																			
		Egyéni teljesítmény					Összeteljesítmény					Teljesítményfelvétel (W)									
		Min		Névleges			Max			Min		Névleges			Max						
AEGYSÉG	BEGYSÉG	CEGYSÉG	DEGYSÉG	EEGYSÉG	Ossz.	AEGYS. (Btu/h)	BEGYS. (Btu/h)	CEGYS. (Btu/h)	DEGYS. (Btu/h)	EEGYS. (Btu/h)	Btu/h	kW	Btu/h	kW	Btu/h	kW	Min	Névleges	Max		
1 egység	5	5	5	5	5	5	5,000	-	-	-	-	4,800	1.3	5,000	1.5	5,500	1.6	720	720	790	
	7	7	7	7	7	7	7,000	-	-	-	-	6,300	1.8	7,000	2.1	7,700	2.3	720	720	790	
	9	9	9	9	9	9	9,000	-	-	-	-	6,300	1.8	9,000	2.6	9,900	2.9	720	820	1,000	
	12	12	12	12	12	12	12,000	-	-	-	-	7,200	2.1	12,000	3.5	13,200	3.9	774	1,070	1,480	
	18	18	18	18	18	18	18,000	-	-	-	-	10,800	3.2	18,000	5.3	19,800	5.8	1,209	1,610	2,110	
	24	24	24	24	24	24	24,000	-	-	-	-	14,400	4.2	24,000	7.0	25,500	7.5	1,650	1,920	3,060	
	2 egység	5	5	5	5	5	10	5,000	5,000	-	-	-	6,000	1.8	10,000	2.9	11,500	3.4	834	910	1,720
		5	7	5	5	5	12	5,000	7,000	-	-	-	7,200	2.1	12,000	3.5	13,800	4.0	834	1,020	1,910
		5	9	5	5	5	14	5,000	9,000	-	-	-	8,400	2.5	14,000	4.1	16,100	4.7	1,094	1,100	2,040
		5	12	5	5	5	16	5,000	12,000	-	-	-	9,600	2.8	16,000	4.7	18,400	5.4	1,094	1,220	2,190
5		18	5	5	5	18	5,000	18,000	-	-	-	10,200	3.0	17,000	5.0	18,700	5.5	1,311	1,350	2,270	
5		24	5	5	5	19	5,000	24,000	-	-	-	10,800	3.2	18,000	5.3	20,700	6.1	1,265	1,510	2,570	
7		7	7	7	7	21	7,000	7,000	-	-	-	11,400	3.3	19,000	5.6	20,900	6.1	1,311	1,640	2,730	
7		9	7	7	7	21	7,000	9,000	-	-	-	12,600	3.7	21,000	6.2	24,150	7.1	1,490	1,540	2,820	
7		12	7	7	7	21	7,000	12,000	-	-	-	12,600	3.7	21,000	6.2	24,150	7.1	1,490	1,540	2,820	
7		18	7	7	7	23	7,000	18,000	-	-	-	13,800	4.0	23,000	6.7	26,450	7.8	1,746	1,790	2,910	
7		24	7	7	7	24	7,000	24,000	-	-	-	14,400	4.2	24,000	7.0	27,600	8.1	1,800	1,820	3,050	
9		9	9	9	9	25	9,000	9,000	-	-	-	15,000	4.4	25,000	7.3	28,750	8.4	1,746	1,930	3,070	
9		12	9	9	9	26	9,000	12,000	-	-	-	15,600	4.6	26,000	7.6	29,900	8.8	1,909	2,030	3,080	
9		18	9	9	9	27	9,000	18,000	-	-	-	16,200	4.7	27,000	7.9	31,050	9.1	1,893	2,120	3,100	
9		24	9	9	9	29	9,000	24,000	-	-	-	17,400	5.1	29,000	8.5	31,900	9.3	1,979	2,420	3,140	
12		12	12	12	12	30	12,000	12,000	-	-	-	18,000	5.3	30,000	8.8	33,000	9.7	1,979	2,510	3,160	
12		18	12	12	12	31	12,000	18,000	-	-	-	18,000	5.3	30,000	8.8	33,000	9.7	1,979	2,510	3,160	
12		24	12	12	12	33	12,000	24,000	-	-	-	18,000	5.3	30,000	8.8	33,000	9.7	1,979	2,510	3,160	
18		18	18	18	18	36	15,000	15,000	-	-	-	18,000	5.3	30,000	8.8	33,000	9.7	1,979	2,510	3,160	
18		24	18	18	18	36	15,000	20,000	-	-	-	18,000	5.3	30,000	8.8	33,000	9.7	1,979	2,510	3,160	
18		24	18	18	18	42	12,857	17,143	-	-	-	18,000	5.3	30,000	8.8	33,000	9.7	1,979	2,510	3,160	
24		24	24	24	24	48	15,000	15,000	-	-	-	18,000	5.3	30,000	8.8	33,000	9.7	1,979	2,510	3,160	
3 egység		5	5	5	5	15	5,000	5,000	5,000	-	-	-	15,000	4.4	17,250	5.1	1,050	1,050	2,100		
		5	5	7	5	17	5,000	5,000	7,000	-	-	-	10,200	3.0	17,000	5.0	19,550	5.7	1,260	1,260	2,410
	5	5	9	5	19	5,000	5,000	9,000	-	-	-	11,400	3.3	19,000	5.6	21,850	6.4	1,450	1,450	2,730	
	5	7	7	5	19	5,000	7,000	7,000	-	-	-	11,400	3.3	19,000	5.6	21,850	6.4	1,450	1,450	2,730	
	5	7	9	5	21	5,000	7,000	9,000	-	-	-	12,600	3.7	21,000	6.2	24,150	7.1	1,490	1,540	2,820	
	5	7	12	5	21	5,000	7,000	12,000	-	-	-	12,600	3.7	21,000	6.2	24,150	7.1	1,490	1,540	2,820	
	5	9	9	5	22	5,000	9,000	9,000	-	-	-	13,200	3.9	22,000	6.4	25,300	7.4	1,550	1,610	2,850	
	5	9	12	5	23	5,000	9,000	12,000	-	-	-	13,800	4.0	23,000	6.7	26,450	7.8	1,575	1,790	2,910	
	5	12	12	5	24	5,000	12,000	12,000	-	-	-	14,400	4.2	24,000	7.0	27,600	8.1	1,800	1,820	3,050	
	5	12	18	5	25	5,000	12,000	18,000	-	-	-	15,000	4.4	25,000	7.3	28,750	8.4	1,746	1,930	3,070	
	5	18	18	5	26	5,000	18,000	18,000	-	-	-	15,600	4.6	26,000	7.6	29,900	8.8	1,909	2,030	3,080	
	5	18	24	5	27	5,000	18,000	24,000	-	-	-	16,200	4.7	27,000	7.9	31,050	9.1	1,893	2,120	3,100	
	5	24	24	5	28	5,000	24,000	24,000	-	-	-	16,800	4.9	28,000	8.2	32,200	9.4	1,909	2,220	3,120	
	7	7	7	7	28	7,000	7,000	7,000	-	-	-	16,800	4.9	28,000	8.2	32,200	9.4	1,909	2,220	3,120	
	7	7	9	7	29	7,000	7,000	9,000	-	-	-	17,400	5.1	29,000	8.5	32,480	9.5	1,948	2,330	3,140	
	7	9	9	7	30	7,000	9,000	9,000	-	-	-	18,000	5.3	30,000	8.8	34,500	10.1	1,948	2,420	3,160	
	7	9	12	7	30	7,000	9,000	12,000	-	-	-	18,000	5.3	30,000	8.8	34,500	10.1	1,948	2,420	3,160	
	7	12	12	7	31	7,000	12,000	12,000	-	-	-	18,000	5.3	30,000	8.8	34,500	10.1	1,948	2,420	3,160	
	7	12	18	7	32	7,000	12,000	18,000	-	-	-	18,000	5.3	30,000	8.8	34,500	10.1	1,948	2,420	3,160	
	7	18	18	7	33	7,000	18,000	18,000	-	-	-	18,000	5.3	30,000	8.8	34,500	10.1	1,948	2,420	3,160	
	7	18	24	7	34	7,000	18,000	24,000	-	-	-	18,000	5.3	30,000	8.8	34,500	10.1	1,948	2,420	3,160	
	7	24	24	7	34	7,000	24,000	24,000	-	-	-	18,000	5.3	30,000	8.8	34,500	10.1	1,948	2,420	3,160	
	9	9	9	9	35	9,000	9,000	9,000	-	-	-	18,000	5.3	30,000	8.8	34,500	10.1	1,948	2,420	3,160	
	9	9	12	9	36	9,000	9,000	12,000	-	-	-	18,000	5.3	30,000	8.8	34,500	10.1	1,948	2,420	3,160	
	9	12	12	9	36	9,000	12,000	12,000	-	-	-	18,000	5.3	30,000	8.8	34,500	10.1	1,948	2,420	3,160	
	9	12	18	9	37	9,000	12,000	18,000	-	-	-	18,000	5.3	30,000	8.8	34,500	10.1	1,948	2,420	3,160	
	9	18	18	9	38	9,000	18,000	18,000	-	-	-	18,000	5.3	30,000	8.8	34,500	10.1	1,948	2,420	3,160	
	9	18	24	9	38	9,000	18,000	24,000	-	-	-	18,000	5.3	30,000	8.8	34,500	10.1	1,948	2,420	3,160	
	9	24	24	9	39	9,000	24,000	24,000	-	-	-	18,000	5.3	30,000	8.8	34,500	10.1	1,948	2,420	3,160	
	12	12	12	12	40	12,000	12,000	12,000	-	-	-	18,000	5.3	30,000	8.8	34,500	10.1	1,948	2,420	3,160	
	12	12	18	12	41	12,000	12,000	18,000	-	-	-	18,000	5.3	30,000	8.8	34,500	10.1	1,948	2,420	3,160	
	12	18	18	12	41	12,000	18,000	18,000	-	-	-	18,000	5.3	30,000	8.8	34,500	10.1	1,948	2,420	3,160	
	12	18	24	12	42	12,000	18,000	24,000	-	-	-	18,000	5.3	30,000	8.8	34,500	10.1	1,948	2,420	3,160	
	12	24	24	12	42	12,000	24,000	24,000	-	-	-	18,000	5.3	30,000	8.8	34,500					

MU5M30 U40

MU5M30 U40

Üzem mód	Együtt használható beltéri egységek (kBtu/h)	Fűtés																						
		Egyéni teljesítmény					Összteljesítmény					Teljesítményfelvétel (W)												
		Min		Névéleges			Max			Min		Névéleges			Max									
AEGYS. (Btu/h)	BEGYS. (Btu/h)	CEGYS. (Btu/h)	DEGYS. (Btu/h)	EEGYS. (Btu/h)	Össz.	AEGYS. (Btu/h)	BEGYS. (Btu/h)	CEGYS. (Btu/h)	DEGYS. (Btu/h)	EEGYS. (Btu/h)	Össz.	Btu/h	kW	Btu/h	kW	Btu/h	kW	Min	Névéleges	Max				
1 egység	5	5,500	-	-	-	5,000	1.5	5,500	1.6	6,050	1.8	840	840	1,440	20,700	6.1	34,500	10.1	41,400	12.1	2,157	2,610	3,770	
	7	8,000	-	-	-	7,560	2.2	8,000	2.3	8,800	2.6	880	880	1,440	20,700	6.1	34,500	10.1	41,400	12.1	2,157	2,610	3,770	
	9	10,000	-	-	-	7,560	2.2	10,000	2.9	11,000	3.2	978	1,010	1,630	20,700	6.1	34,500	10.1	41,400	12.1	2,157	2,610	3,770	
	12	13,200	-	-	-	7,920	2.3	13,200	3.9	14,520	4.3	1,273	1,370	2,250	20,700	6.1	34,500	10.1	41,400	12.1	2,157	2,610	3,770	
	18	19,800	-	-	-	11,880	3.5	19,800	5.8	21,780	6.4	1,901	2,080	3,310	20,700	6.1	34,500	10.1	41,400	12.1	2,157	2,610	3,770	
	24	25,400	-	-	-	15,240	4.5	25,400	7.4	26,800	7.8	2,569	2,770	3,870	20,700	6.1	34,500	10.1	41,400	12.1	2,157	2,610	3,770	
	2 egység	5 5	6,000	6,000	-	-	7,200	2.1	12,000	3.5	13,800	4.0	970	970	1,850	20,700	6.1	34,500	10.1	41,400	12.1	2,157	2,610	3,770
		5 7	6,000	8,400	-	-	8,640	2.5	14,400	4.2	16,560	4.9	1,160	1,160	2,160	20,700	6.1	34,500	10.1	41,400	12.1	2,157	2,610	3,770
		5 9	6,000	10,800	-	-	10,080	3.0	16,800	4.9	19,320	5.7	1,366	1,400	2,557	20,700	6.1	34,500	10.1	41,400	12.1	2,157	2,610	3,770
		7 7	8,400	8,400	-	-	10,080	3.0	16,800	4.9	19,320	5.7	1,249	1,400	2,557	20,700	6.1	34,500	10.1	41,400	12.1	2,157	2,610	3,770
7 9		8,400	10,800	-	-	11,520	3.4	19,200	5.6	22,080	6.5	1,366	1,710	3,100	20,700	6.1	34,500	10.1	41,400	12.1	2,157	2,610	3,770	
5 12		6,000	14,400	-	-	12,240	3.6	20,400	6.0	22,440	6.6	1,311	1,890	3,403	20,700	6.1	34,500	10.1	41,400	12.1	2,157	2,610	3,770	
9 9		10,800	10,800	-	-	12,960	3.8	21,600	6.3	24,840	7.3	1,606	2,060	3,587	20,700	6.1	34,500	10.1	41,400	12.1	2,157	2,610	3,770	
7 12		8,400	14,400	-	-	13,680	4.0	22,800	6.7	25,080	7.4	1,886	2,160	3,383	20,700	6.1	34,500	10.1	41,400	12.1	2,157	2,610	3,770	
9 12		10,800	14,400	-	-	15,120	4.4	25,200	7.4	27,720	8.1	2,320	2,390	3,390	20,700	6.1	34,500	10.1	41,400	12.1	2,157	2,610	3,770	
5 18		6,000	21,600	-	-	16,560	4.9	27,600	8.1	31,740	9.3	1,746	2,630	3,610	20,700	6.1	34,500	10.1	41,400	12.1	2,157	2,610	3,770	
3 egység	5 5 5	6,000	6,000	6,000	-	10,800	3.2	18,000	5.3	20,700	6.1	1,260	1,260	2,580	20,700	6.1	34,500	10.1	41,400	12.1	1,800	1,970	3,470	
	5 5 7	6,000	6,000	8,400	-	12,240	3.6	20,400	6.0	23,460	6.9	1,490	1,530	2,700	20,700	6.1	34,500	10.1	41,400	12.1	1,800	2,070	3,530	
	5 5 9	6,000	6,000	10,800	-	13,680	4.0	22,800	6.7	26,220	7.7	1,575	1,750	2,830	20,700	6.1	34,500	10.1	41,400	12.1	1,800	2,140	3,650	
	5 7 7	6,000	8,400	8,400	-	13,680	4.0	22,800	6.7	26,220	7.7	1,490	1,750	2,830	20,700	6.1	34,500	10.1	41,400	12.1	1,800	2,140	3,650	
	5 7 9	6,000	8,400	10,800	-	15,120	4.4	25,200	7.4	28,980	8.5	1,575	1,860	2,960	20,700	6.1	34,500	10.1	41,400	12.1	1,800	2,200	3,750	
	5 5 12	6,000	6,000	14,400	-	15,120	4.4	25,200	7.4	28,980	8.5	1,599	1,860	2,960	20,700	6.1	34,500	10.1	41,400	12.1	1,800	2,200	3,750	
	7 7 9	8,400	8,400	10,800	-	15,840	4.6	26,400	7.7	30,360	8.9	1,800	1,950	3,030	20,700	6.1	34,500	10.1	41,400	12.1	1,800	2,200	3,750	
	5 9 9	6,000	10,800	10,800	-	16,560	4.9	27,600	8.1	31,740	9.3	1,754	2,020	3,150	20,700	6.1	34,500	10.1	41,400	12.1	1,800	2,200	3,750	
	5 7 12	6,000	8,400	14,400	-	16,560	4.9	27,600	8.1	31,740	9.3	1,746	2,020	3,150	20,700	6.1	34,500	10.1	41,400	12.1	1,800	2,200	3,750	
	7 9 9	8,400	10,800	10,800	-	18,000	5.3	30,000	8.8	34,500	10.1	1,979	2,220	3,410	20,700	6.1	34,500	10.1	41,400	12.1	1,800	2,200	3,750	
4 egység	5 5 5 5	6,000	6,000	6,000	6,000	14,400	4.2	24,000	7.0	28,800	8.4	1,820	1,820	2,920	20,700	6.1	34,500	10.1	41,400	12.1	1,800	2,200	3,750	
	5 5 5 7	6,000	6,000	6,000	8,400	15,840	4.6	26,400	7.7	31,680	9.3	1,920	1,920	3,100	20,700	6.1	34,500	10.1	41,400	12.1	1,800	2,200	3,750	
	5 5 5 9	6,000	6,000	6,000	10,800	17,280	5.1	28,800	8.4	34,560	10.1	2,095	2,130	3,240	20,700	6.1	34,500	10.1	41,400	12.1	1,800	2,200	3,750	
	5 5 7 7	6,000	6,000	8,400	8,400	17,280	5.1	28,800	8.4	34,560	10.1	2,095	2,130	3,240	20,700	6.1	34,500	10.1	41,400	12.1	1,800	2,200	3,750	
	5 5 7 9	6,000	6,000	8,400	10,800	18,720	5.5	31,200	9.1	37,440	11.0	2,157	2,290	3,480	20,700	6.1	34,500	10.1	41,400	12.1	1,800	2,200	3,750	
	5 5 9 9	6,000	6,000	8,400	10,800	20,160	5.9	33,600	9.8	40,320	11.8	2,095	2,470	3,740	20,700	6.1	34,500	10.1	41,400	12.1	1,800	2,200	3,750	
	5 7 7 7	6,000	8,400	8,400	8,400	19,440	5.7	32,400	9.5	38,880	11.4	2,157	2,380	3,610	20,700	6.1	34,500	10.1	41,400	12.1	1,800	2,200	3,750	
	5 5 5 12	6,000	6,000	6,000	14,400	20,160	5.9	33,600	9.8	40,320	11.8	2,095	2,470	3,740	20,700	6.1	34,500	10.1	41,400	12.1	1,800	2,200	3,750	
	5 5 7 12	6,000	8,400	8,400	14,400	20,160	5.9	33,600	9.8	40,320	11.8	2,095	2,470	3,740	20,700	6.1	34,500	10.1	41,400	12.1	1,800	2,200	3,750	
	5 7 7 12	6,000	8,400	8,400	14,400	20,160	5.9	33,600	9.8	40,320	11.8	2,095	2,470	3,740	20,700	6.1	34,500	10.1	41,400	12.1	1,800	2,200	3,750	

MU5M30 U40

Üzem mód	Együtt használható beltéri egységek (kBtu/h)	Fűtés																						
		Egyéni teljesítmény					Összteljesítmény					Teljesítményfelvétel (W)												
		Min		Névéleges			Max			Min		Névéleges			Max									
AEGYS. (Btu/h)	BEGYS. (Btu/h)	CEGYS. (Btu/h)	DEGYS. (Btu/h)	EEGYS. (Btu/h)	Össz.	AEGYS. (Btu/h)	BEGYS. (Btu/h)	CEGYS. (Btu/h)	DEGYS. (Btu/h)	EEGYS. (Btu/h)	Össz.	Btu/h	kW	Btu/h	kW	Btu/h	kW	Min	Névéleges	Max				
4 egység	5 7 7 12	5,565	7,790	7,790	13,355	-	20,700	6.1	34,500	10.1	41,400	12.1	2,157	2,610	3,770	20,700	6.1	34,500	10.1	41,400	12.1	2,157	2,610	3,770
	7 7 9 9	7,547	7,547	9,703	9,703	-	20,700	6.1	34,500	10.1	41,400	12.1	2,157	2,610	3,770	20,700	6.1	34,500	10.1	41,400	12.1	2,157	2,610	3,770
	5 9 9 9	5,391	9,703	9,703	9,703	-	20,700	6.1	34,500	10.1	41,400	12.1	2,157	2,610	3,770	20,700	6.1	34,500	10.1	41,400	12.1	2,157	2,610	3,770
	5 5 5 18	5,227	5,227	5,227	18,818	-	20,700	6.1	34,500	10.1	41,400	12.1	2,157	2,610	3,770	20,700	6.1	34,500	10.1	41,400	12.1	2,157	2,610	3,770
	5 7 9 12	5,227	7,318	9,409	12,545	-	20,700	6.1	34,500	10.1	41,400	12.1	2,157	2,610	3,770	20,700	6.1	34,500	10.1	41,400	12.1	2,157	2,610	3,770
	7 7 7 12	7,318	7,318	7,318	12,545	-	20,700	6.1	34,500	10.1	41,400	12.1	2,157	2,610	3,770	20,700	6.1	34,500	10.1	41,400	12.1	2,157	2,610	3,770
	5 5 12 12	5,074	5,074	12,176	12,176	-	20,700	6.1	34,500	10.1	41,400	12.1	2,157	2,610	3,770	20,700	6.1	34,500	10.1	41,400	12.1	2,157	2,610	3,770
	7 9 9 9	7,103	9,132	9,132	9,132	-	20,700	6.1	34,500	10.1	41,400	12.1	2,157	2,610	3,770	20,700	6.1	34,500	10.1	41,400	12.1	2,157	2,610	3,770
	5 5 7 18	4,929	4,929																					

MU5M40 UHO

MU5M40 UHO

Üzem mód	Együtt használható beltéri egységek (kBTu/h)	Hűtés																				
		Egyéni teljesítmény					Összjeltesítmény					Teljesítményfelvétel (W)										
		Min		Névleges			Max			Min		Névleges			Max							
		AEGYS. (Btu/h)	BEGYS. (Btu/h)	CEGYS. (Btu/h)	DEGYS. (Btu/h)	EEGYS. (Btu/h)	Ossz.	AEGYS. (Btu/h)	BEGYS. (Btu/h)	CEGYS. (Btu/h)	DEGYS. (Btu/h)	EEGYS. (Btu/h)	Ossz.	Btu/h	kW	Btu/h	kW	Btu/h	kW	Min	Névleges	Max
1 egység		5	-	-	-	-	5	5,000	-	-	-	-	5	4,800	0.9	5,000	1.5	5,750	1.7	1,038	1,730	2,076
2 egység		5	5	-	-	-	10	5,000	5,000	-	-	-	10	6,000	1.8	10,000	2.9	11,500	3.4	1,038	1,730	2,076
3 egység		5	5	5	-	-	15	5,000	5,000	5,000	-	-	15	5,000	2.6	15,000	4.4	17,250	5.1	1,244	2,074	2,575
4 egység		5	5	5	5	-	20	5,000	5,000	5,000	5,000	-	20	5,000	3.5	20,000	5.9	23,000	6.7	1,593	2,655	3,310

MU5M40 UHO

Üzem mód	Együtt használható beltéri egységek (kBTu/h)	Hűtés																				
		Egyéni teljesítmény					Összjeltesítmény					Teljesítményfelvétel (W)										
		Min		Névleges			Max			Min		Névleges			Max							
		AEGYS. (Btu/h)	BEGYS. (Btu/h)	CEGYS. (Btu/h)	DEGYS. (Btu/h)	EEGYS. (Btu/h)	Ossz.	AEGYS. (Btu/h)	BEGYS. (Btu/h)	CEGYS. (Btu/h)	DEGYS. (Btu/h)	EEGYS. (Btu/h)	Ossz.	Btu/h	kW	Btu/h	kW	Btu/h	kW	Min	Névleges	Max
4 egység		7	7	7	9	-	30	7,000	7,000	7,000	9,000	-	30	7,000	1.3	30,000	8.8	34,500	10.1	1,688	2,814	3,487
5 egység		5	5	5	5	7	25	5,000	5,000	5,000	5,000	5,000	25	5,000	4.4	25,000	7.3	28,750	8.4	1,944	3,240	4,068
6 egység		5	5	5	5	5	25	5,000	5,000	5,000	5,000	5,000	25	5,000	4.4	25,000	7.3	28,750	8.4	1,944	3,240	4,068
7 egység		5	5	5	5	5	25	5,000	5,000	5,000	5,000	5,000	25	5,000	4.4	25,000	7.3	28,750	8.4	1,944	3,240	4,068
8 egység		5	5	5	5	5	25	5,000	5,000	5,000	5,000	5,000	25	5,000	4.4	25,000	7.3	28,750	8.4	1,944	3,240	4,068
9 egység		5	5	5	5	5	25	5,000	5,000	5,000	5,000	5,000	25	5,000	4.4	25,000	7.3	28,750	8.4	1,944	3,240	4,068
10 egység		5	5	5	5	5	25	5,000	5,000	5,000	5,000	5,000	25	5,000	4.4	25,000	7.3	28,750	8.4	1,944	3,240	4,068
11 egység		5	5	5	5	5	25	5,000	5,000	5,000	5,000	5,000	25	5,000	4.4	25,000	7.3	28,750	8.4	1,944	3,240	4,068
12 egység		5	5	5	5	5	25	5,000	5,000	5,000	5,000	5,000	25	5,000	4.4	25,000	7.3	28,750	8.4	1,944	3,240	4,068
13 egység		5	5	5	5	5	25	5,000	5,000	5,000	5,000	5,000	25	5,000	4.4	25,000	7.3	28,750	8.4	1,944	3,240	4,068
14 egység		5	5	5	5	5	25	5,000	5,000	5,000	5,000	5,000	25	5,000	4.4	25,000	7.3	28,750	8.4	1,944	3,240	4,068
15 egység		5	5	5	5	5	25	5,000	5,000	5,000	5,000	5,000	25	5,000	4.4	25,000	7.3	28,750	8.4	1,944	3,240	4,068
16 egység		5	5	5	5	5	25	5,000	5,000	5,000	5,000	5,000	25	5,000	4.4	25,000	7.3	28,750	8.4	1,944	3,240	4,068
17 egység		5	5	5	5	5	25	5,000	5,000	5,000	5,000	5,000	25	5,000	4.4	25,000	7.3	28,750	8.4	1,944	3,240	4,068
18 egység		5	5	5	5	5	25	5,000	5,000	5,000	5,000	5,000	25	5,000	4.4	25,000	7.3	28,750	8.4	1,944	3,240	4,068
19 egység		5	5	5	5	5	25	5,000	5,000	5,000	5,000	5,000	25	5,000	4.4	25,000	7.3	28,750	8.4	1,944	3,240	4,068
20 egység		5	5	5	5	5	25	5,000	5,000	5,000	5,000	5,000	25	5,000	4.4	25,000	7.3	28,750	8.4	1,944	3,240	4,068
21 egység		5	5	5	5	5	25	5,000	5,000	5,000	5,000	5,000	25	5,000	4.4	25,000	7.3	28,750	8.4	1,944	3,240	4,068
22 egység		5	5	5	5	5	25	5,000	5,000	5,000	5,000	5,000	25	5,000	4.4	25,000	7.3	28,750	8.4	1,944	3,240	4,068
23 egység		5	5	5	5	5	25	5,000	5,000	5,000	5,000	5,000	25	5,000	4.4	25,000	7.3	28,750	8.4	1,944	3,240	4,068
24 egység		5	5	5	5	5	25	5,000	5,000	5,000	5,000	5,000	25	5,000	4.4	25,000	7.3	28,750	8.4	1,944	3,240	4,068
25 egység		5	5	5	5	5	25	5,000	5,000	5,000	5,000	5,000	25	5,000	4.4	25,000	7.3	28,750	8.4	1,944	3,240	4,068
26 egység		5	5	5	5	5	25	5,000	5,000	5,000	5,000	5,000	25	5,000	4.4	25,000	7.3	28,750	8.4	1,944	3,240	4,068
27 egység		5	5	5	5	5	25	5,000	5,000	5,000	5,000	5,000	25	5,000	4.4	25,000	7.3	28,750	8.4	1,944	3,240	4,068
28 egység		5	5	5	5	5	25	5,000	5,000	5,000	5,000	5,000	25	5,000	4.4	25,000	7.3	28,750	8.4	1,944	3,240	4,068
29 egység		5	5	5	5	5	25	5,000	5,000	5,000	5,000	5,000	25	5,000	4.4	25,000	7.3	28,750	8.4	1,944	3,240	4,068
30 egység		5	5	5	5	5	25	5,000	5,000	5,000	5,000	5,000	25	5,000	4.4	25,000	7.3	28,750	8.4	1,944	3,240	4,068

Megjegyzés:
 1. A hűtőteljesítmény meghatározása 27°C DB, 19°C WB beltéri / 35°C DB kültéri hőmérséklet alapján történik.
 2. A fűtőteljesítmény meghatározása 20°C DB beltéri / 7°C DB, 6°C WB kültéri hőmérséklet alapján történik.
 3. A beltéri egységek összjeltesítménye maximum 52 kBTu/h.
 4. Legalább két beltéri egység csatlakoztatása szükséges

Almenyzezet kazettás
 Almenyzezetbe rejtett, légszűrő nélküli beltéri egységek
 Almenyzezetbe szerelhető / Almenyzezetbe szerelhető beltéri egységek
 Menyzezet és parapetbe szerelhető / Menyzezetbe szerelhető beltéri egységek
 Konzol beltéri egységek
 Synchro üzemeles
 Oszlopklimák
 Multi Split

MU5M40 UHO

MU5M40 UHO

Üzem mód	Együtt használható beltéri egységek (kBtu/h)	Fűtés																			
		Egyéni teljesítmény					Összjeltség					Teljesítményfelvétel (W)									
		Min					Névleges					Max									
A EGYSÉG	B EGYSÉG	C EGYSÉG	D EGYSÉG	E EGYSÉG	Ossz.	A EGYS. (Btu/h)	B EGYS. (Btu/h)	C EGYS. (Btu/h)	D EGYS. (Btu/h)	E EGYS. (Btu/h)	Btu/h	kW	Btu/h	kW	Btu/h	kW	Min	Névleges	Max		
1 egység	5	-	-	-	-	5	5,750	-	-	-	-	5,250	1.0	5,750	1.7	6,383	1.9	1,428	2,000	2,300	
	7	-	-	-	-	7	8,050	-	-	-	-	7,610	1.4	8,050	2.4	8,936	2.6	1,428	2,000	2,300	
	9	-	-	-	-	9	10,350	-	-	-	-	7,610	1.8	10,350	3.0	11,489	3.4	1,428	2,080	2,392	
	12	-	-	-	-	12	13,800	-	-	-	-	8,280	2.4	13,800	4.0	15,318	4.5	1,428	2,150	2,473	
	18	-	-	-	-	18	20,700	-	-	-	-	12,420	3.6	20,700	6.1	22,977	6.7	1,562	2,604	2,860	
	24	-	-	-	-	24	27,600	-	-	-	-	16,560	4.9	27,600	8.1	30,636	9.0	1,809	3,015	3,412	
	2 egység	5	5	-	-	-	10	5,750	5,750	-	-	-	6,900	2.0	11,500	3.4	12,765	3.7	1,428	2,240	2,576
		5	7	-	-	-	12	5,750	8,050	-	-	-	8,280	2.4	13,800	4.0	15,318	4.5	1,428	2,240	2,576
		5	9	-	-	-	14	5,750	10,350	-	-	-	9,660	2.8	16,100	4.7	17,871	5.2	1,428	2,380	2,642
		7	7	-	-	-	14	8,050	8,050	-	-	-	9,660	2.8	16,100	4.7	17,871	5.2	1,428	2,240	2,576
		7	9	-	-	-	16	8,050	10,350	-	-	-	11,040	3.2	18,400	5.4	20,424	6.0	1,428	2,380	2,642
		5	12	-	-	-	17	5,750	13,800	-	-	-	11,730	3.4	19,550	5.7	21,701	6.4	1,638	2,730	3,004
		9	9	-	-	-	18	10,350	10,350	-	-	-	12,420	3.6	20,700	6.1	22,977	6.7	1,562	2,604	2,860
		7	12	-	-	-	19	8,050	13,800	-	-	-	13,110	3.8	21,850	6.4	24,254	7.1	1,638	2,730	3,004
		9	12	-	-	-	21	10,350	13,800	-	-	-	14,490	4.2	24,150	7.1	26,807	7.9	1,728	2,880	3,292
		5	18	-	-	-	23	5,750	20,700	-	-	-	15,870	4.7	26,450	7.8	29,360	8.6	1,859	3,098	3,540
		12	12	-	-	-	24	13,800	13,800	-	-	-	16,560	4.9	27,600	8.1	30,636	9.0	1,809	3,015	3,412
		7	18	-	-	-	25	8,050	20,700	-	-	-	17,250	5.1	28,750	8.4	31,913	9.4	1,859	3,098	3,540
		9	18	-	-	-	27	10,350	20,700	-	-	-	18,630	5.5	31,050	9.1	34,466	10.1	2,009	3,349	3,818
		5	24	-	-	-	29	5,750	27,600	-	-	-	20,010	5.9	33,350	9.8	37,019	10.8	2,090	3,483	4,234
		12	18	-	-	-	30	13,800	20,700	-	-	-	20,700	6.1	34,500	10.1	38,295	11.2	2,074	3,456	4,165
		7	24	-	-	-	31	8,050	27,600	-	-	-	21,390	6.3	35,650	10.4	39,572	11.6	2,090	3,483	4,234
		9	24	-	-	-	33	10,350	27,600	-	-	-	22,770	6.7	37,950	11.1	42,125	12.3	2,143	3,571	4,464
		18	18	-	-	-	36	20,700	20,700	-	-	-	24,840	7.3	41,400	12.1	45,954	13.5	2,182	3,636	4,655
12		24	-	-	-	36	13,800	27,600	-	-	-	24,840	7.3	41,400	12.1	45,954	13.5	2,182	3,636	4,655	
18		24	-	-	-	42	19,714	26,286	-	-	-	27,600	8.1	46,000	13.5	51,060	15.0	2,220	3,700	4,843	
24		24	-	-	-	48	23,000	23,000	-	-	-	27,600	8.1	46,000	13.5	51,060	15.0	2,190	3,650	4,843	
3 egység		5	5	5	-	-	15	5,750	5,750	5,750	-	-	10,350	3.0	17,250	5.1	19,148	5.6	1,728	2,880	3,292
		5	5	7	-	-	17	5,750	5,750	8,050	-	-	11,730	3.4	19,550	5.7	21,701	6.4	1,728	2,880	3,292
		5	5	9	-	-	19	5,750	5,750	10,350	-	-	13,110	3.8	21,850	6.4	24,254	7.1	1,749	2,915	3,346
	5	7	7	-	-	19	5,750	8,050	8,050	-	-	13,110	3.8	21,850	6.4	24,254	7.1	1,728	2,880	3,292	
	5	7	9	-	-	21	5,750	8,050	10,350	-	-	14,490	4.2	24,150	7.1	26,807	7.9	1,749	2,915	3,346	
	7	7	7	-	-	21	8,050	8,050	8,050	-	-	14,490	4.2	24,150	7.1	26,807	7.9	1,728	2,880	3,292	
	5	5	12	-	-	22	5,750	5,750	13,800	-	-	15,180	4.4	25,300	7.4	28,083	8.2	1,958	3,264	3,705	
	7	7	9	-	-	23	8,050	8,050	10,350	-	-	15,870	4.7	26,450	7.8	29,360	8.6	1,749	2,915	3,346	
	5	9	9	-	-	23	5,750	10,350	10,350	-	-	15,870	4.7	26,450	7.8	29,360	8.6	1,859	3,098	3,540	
	5	7	12	-	-	24	5,750	8,050	13,800	-	-	16,560	4.9	27,600	8.1	30,636	9.0	1,958	3,264	3,705	
	7	9	9	-	-	25	8,050	10,350	10,350	-	-	17,250	5.1	28,750	8.4	31,913	9.4	1,859	3,098	3,540	
	5	9	12	-	-	26	5,750	10,350	13,800	-	-	17,940	5.3	29,900	8.8	33,189	9.7	2,055	3,425	3,980	
	7	7	12	-	-	26	8,050	8,050	13,800	-	-	17,940	5.3	29,900	8.8	33,189	9.7	1,958	3,264	3,705	
	9	9	9	-	-	27	10,350	10,350	10,350	-	-	18,630	5.5	31,050	9.1	34,466	10.1	2,009	3,349	3,818	
	7	9	12	-	-	28	8,050	10,350	13,800	-	-	19,320	5.7	32,200	9.4	35,742	10.5	2,055	3,425	3,980	
	5	5	18	-	-	28	5,750	5,750	20,700	-	-	19,320	5.7	32,200	9.4	35,742	10.5	2,110	3,517	4,312	
	5	12	12	-	-	29	5,750	13,800	13,800	-	-	20,010	5.9	33,350	9.8	37,019	10.8	2,090	3,483	4,234	
	5	7	18	-	-	30	5,750	8,050	20,700	-	-	20,700	6.1	34,500	10.1	38,295	11.2	2,110	3,517	4,312	
	9	9	12	-	-	30	10,350	10,350	13,800	-	-	20,700	6.1	34,500	10.1	38,295	11.2	2,074	3,456	4,165	
	7	12	12	-	-	31	8,050	13,800	13,800	-	-	21,390	6.3	35,650	10.4	39,572	11.6	2,090	3,483	4,234	
	5	9	18	-	-	32	5,750	10,350	20,700	-	-	22,080	6.5	36,800	10.8	40,848	12.0	2,162	3,604	4,585	
	7	7	18	-	-	32	8,050	8,050	20,700	-	-	22,080	6.5	36,800	10.8	40,848	12.0	2,110	3,517	4,312	
	9	12	12	-	-	33	10,350	13,800	13,800	-	-	22,770	6.7	37,950	11.1	42,125	12.3	2,143	3,571	4,464	
	7	9	18	-	-	34	8,050	10,350	20,700	-	-	23,460	6.9	39,100	11.5	43,401	12.7	2,162	3,604	4,585	
5	5	24	-	-	34	5,750	5,750	27,600	-	-	23,460	6.9	39,100	11.5	43,401	12.7	2,190	3,650	4,770		
5	12	18	-	-	35	5,750	13,800	20,700	-	-	24,150	7.1	40,250	11.8	44,678	13.1	2,186	3,644	4,745		
5	7	24	-	-	36	5,750	8,050	27,600	-	-	24,840	7.3	41,400	12.1	45,954	13.5	2,190	3,650	4,843		
12	12	12	-	-	36	13,800	13,800	13,800	-	-	24,840	7.3	41,400	12.1	45,954	13.5	2,182	3,636	4,655		
9	9	18	-	-	36	10,350	10,350	20,700	-	-	24,840	7.3	41,400	12.1	45,954	13.5	2,182	3,636	4,655		
7	12	18	-	-	37	8,050	13,800	20,700	-	-	25,530	7.5	42,550	12.5	47,231	13.8	2,186	3,644	4,745		
5	9	24	-	-	38	5,750	10,350	27,600	-	-	26,220	7.7	43,700	12.8	48,507	14.2	2,220	3,700	4,843		
7	7	24	-	-	38	8,050	8,050	27,600	-	-	26,220	7.7	43,700	12.8	48,507	14.2	2,190	3,650	4,843		
9	12	18	-	-	39	10,350	13,800	20,700	-	-	26,910	7.9	44,850	13.1	49,784	14.6	2,220	3,700	4,843		
7	9	24	-	-	40	8,050	10,350	27,600	-	-	27,600	8.1	46,000	13.5	50,000	14.7	2,220	3,700	4,843		
5	12	24	-	-	41	5,610	13,463	26,927	-	-	27,600	8.1	46,000	13.5	50,000	14.7	2,220	3,700	4,843		
5	18	18	-	-	41	5,610	20,195	20,195	-	-	27,600	8.1	46,000	13.5	50,000	14.7	2,220	3,700	4,843		
12	12	18	-	-	42	13,143	13,143	19,714	-	-	27,600	8.1	46,000	13.5	50,000	14.7	2,220	3,700	4,843		
9	9	24	-	-	42	9,857	9,857	26,286	-	-	27,600	8.1	46,000	13.5	50,000	14.7	2,220	3,700	4,843		
7	18	18	-	-	43	7,488	19,256	19,256	-	-	27,600	8.1	46,000	13.5	50,000	14.7	2,220	3,700	4,843		
7	12	24	-	-	43	7,488	12,837	25,674	-	-	27,600	8.1	46,000	13.5	50,000	14.7	2,220	3,700	4,843		
9	18	18	-	-	45	9,200	18,400	18,400	-	-	27,600										

FM40AH UH5

FM40AH UH5

	Hűtőteljesítmény						Teljesítményfelvétel (W)		
	Min		Névleges		Max		Min	Névleges	Max
	Btu/h	kW	Btu/h	kW	Btu/h	kW			
16	9,600	2.8	16,000	4.7	18,400	5.4	1,038	1,730	2,140
18	10,800	3.2	18,000	5.3	20,700	6.1	1,107	1,845	2,280
19	11,400	3.3	19,000	5.6	21,850	6.4	1,136	1,894	2,360
21	12,600	3.7	21,000	6.2	24,150	7.1	1,244	2,074	2,575
23	13,800	4.0	23,000	6.7	26,450	7.7	1,317	2,195	2,708
24	14,400	4.2	24,000	7.0	27,600	8.1	1,420	2,366	2,960
25	15,000	4.4	25,000	7.3	28,750	8.4	1,459	2,432	3,024
26	15,600	4.6	26,000	7.6	29,900	8.8	1,501	2,502	3,140
27	16,200	4.7	27,000	7.9	31,050	9.1	1,536	2,560	3,190
28	16,800	4.9	28,000	8.2	32,200	9.4	1,583	2,655	3,310
30	18,000	5.3	30,000	8.8	34,500	10.1	1,688	2,814	3,487
31	18,600	5.4	31,000	9.1	35,650	10.4	1,696	2,826	3,524
32	19,200	5.6	32,000	9.4	36,800	10.8	1,755	2,925	3,640
33	19,800	5.8	33,000	9.7	37,950	11.1	1,788	2,980	3,712
34	20,400	6.0	34,000	10.0	39,100	11.5	1,872	3,120	3,820
35	21,000	6.2	35,000	10.3	40,250	11.8	1,944	3,240	4,068
36	21,600	6.3	36,000	10.5	41,400	12.1	2,020	3,366	4,232
37	22,200	6.5	37,000	10.8	42,550	12.5	2,106	3,510	4,410
38	22,800	6.7	38,000	11.1	43,700	12.8	2,144	3,574	4,500
39	23,400	6.9	39,000	11.4	44,850	13.1	2,173	3,621	4,570
40	24,000	7.0	40,000	11.7	45,000	13.5	2,178	3,630	4,652
41	24,000	7.0	40,000	11.7	45,000	13.5	2,190	3,650	4,652
42	24,000	7.0	40,000	11.7	45,000	13.5	2,190	3,650	4,652
43	24,000	7.0	40,000	11.7	46,000	13.5	2,190	3,650	4,652
44	24,000	7.0	40,000	11.7	46,000	13.5	2,190	3,650	4,652
45	24,000	7.0	40,000	11.7	46,000	13.5	2,190	3,650	4,652
46	24,000	7.0	40,000	11.7	46,000	13.5	2,178	3,630	4,652
47	24,000	7.0	40,000	11.7	46,000	13.5	2,178	3,630	4,652
48	24,000	7.0	40,000	11.7	46,000	13.5	2,178	3,630	4,652
49	24,000	7.0	40,000	11.7	46,000	13.5	2,178	3,630	4,652
50	24,000	7.0	40,000	11.7	46,000	13.5	2,178	3,630	4,652
51	24,000	7.0	40,000	11.7	46,000	13.5	2,178	3,630	4,652
52	24,000	7.0	40,000	11.7	46,000	13.5	2,178	3,630	4,652

Megjegyzés:

1. A hűtőteljesítmény meghatározása 27°C DB, 19°C WB beltéri / 35°C DB kültéri hőmérséklet alapján történik.
2. A fűtőteljesítmény meghatározása 20°C DB beltéri / 7°C DB, 6°C WB kültéri hőmérséklet alapján történik.
3. A fent megadott névleges teljesítményértékek a beltéri egységek teljesítmény növekedését mutatják állandó üzemi frekvencia mellett. A teljesítményértékek változásának rögzítése a frekvenciaváltozások figyelembevételével történik; az értékek alapértéknek tekintendők.
4. A beltéri egységek összteljesítményének 16–52 kBtu/h (40%–130%) között kell lennie.
5. Legalább két beltéri egység csatlakoztatása szükséges.

FM40AH UH5

	Fűtőteljesítmény						Teljesítményfelvétel (W)		
	Min		Névleges		Max		Min	Névleges	Max
	Btu/h	kW	Btu/h	kW	Btu/h	kW			
16	11,040	3.2	18,400	5.4	20,424	6.0	1,428	2,380	2,642
18	12,420	3.6	20,700	6.1	22,977	6.7	1,562	2,604	2,860
19	13,110	3.8	21,850	6.4	24,254	7.1	1,638	2,730	3,004
21	14,490	4.2	24,150	7.1	26,807	7.9	1,728	2,880	3,292
23	15,870	4.6	26,450	7.7	29,360	8.6	1,749	2,915	3,346
24	16,560	4.9	27,600	8.1	30,636	9.0	1,809	3,015	3,412
25	17,250	5.1	28,750	8.4	31,913	9.4	1,859	3,098	3,540
26	17,940	5.3	29,900	8.8	33,189	9.7	1,958	3,264	3,705
27	18,630	5.5	31,050	9.1	34,466	10.1	2,009	3,349	3,818
28	19,320	5.7	32,200	9.4	35,742	10.5	2,055	3,425	3,980
30	20,700	6.1	34,500	10.1	38,295	11.2	2,074	3,456	4,165
31	21,390	6.3	35,650	10.4	39,572	11.6	2,090	3,483	4,234
32	22,080	6.5	36,800	10.8	40,848	12.0	2,110	3,517	4,312
33	22,770	6.7	37,950	11.1	42,125	12.3	2,143	3,571	4,464
34	23,460	6.9	39,100	11.5	43,401	12.7	2,162	3,604	4,585
35	24,150	7.1	40,250	11.8	44,678	13.1	2,167	3,612	4,606
36	24,840	7.3	41,400	12.1	45,954	13.5	2,182	3,636	4,655
37	25,530	7.5	42,550	12.5	47,231	13.8	2,186	3,644	4,745
38	26,220	7.7	43,700	12.8	48,507	14.2	2,190	3,650	4,770
39	26,910	7.9	44,850	13.1	49,784	14.6	2,204	3,674	4,811
40	27,600	8.1	46,000	13.5	50,000	14.7	2,220	3,700	4,843
41	27,600	8.1	46,000	13.5	50,000	14.7	2,220	3,700	4,843
42	27,600	8.1	46,000	13.5	50,000	14.7	2,220	3,700	4,843
43	27,600	8.1	46,000	13.5	50,000	14.7	2,220	3,700	4,843
44	27,600	8.1	46,000	13.5	50,000	14.7	2,220	3,700	4,843
45	27,600	8.1	46,000	13.5	50,000	14.7	2,220	3,700	4,843
46	27,600	8.1	46,000	13.5	51,000	14.9	2,220	3,700	4,843
47	27,600	8.1	46,000	13.5	51,000	14.9	2,190	3,650	4,843
48	27,600	8.1	46,000	13.5	51,000	14.9	2,190	3,650	4,843
49	27,600	8.1	46,000	13.5	51,000	14.9	2,190	3,650	4,843
50	27,600	8.1	46,000	13.5	51,000	14.9	2,190	3,650	4,843
51	27,600	8.1	46,000	13.5	51,000	14.9	2,190	3,650	4,843
52	27,600	8.1	46,000	13.5	51,000	14.9	2,190	3,650	4,843

FM48AH U33

FM48AH U33

	Hűtőteljesítmény						Teljesítményfelvétel (W)		
	Min		Névleges		Max		Min	Névleges	Max
	Btu/h	kW	Btu/h	kW	Btu/h	kW			
19	11,400	3.3	19,000	5.6	20,900	6.1	841	1,401	1,611
20	12,000	3.5	20,000	5.9	22,000	6.4	883	1,472	1,693
21	12,600	3.7	21,000	6.2	23,100	6.8	926	1,543	1,774
22	13,200	3.9	22,000	6.4	24,200	7.1	968	1,614	1,856
23	13,800	4.0	23,000	6.7	25,300	7.4	1,011	1,684	1,937
24	14,400	4.2	24,000	7.0	26,400	7.7	1,053	1,755	2,019
25	15,000	4.4	25,000	7.3	27,500	8.1	1,096	1,826	2,100
26	15,600	4.6	26,000	7.6	28,600	8.4	1,161	1,935	2,225
27	16,200	4.7	27,000	7.9	29,700	8.7	1,227	2,044	2,351
28	16,800	4.9	28,000	8.2	30,800	9.0	1,292	2,153	2,476
29	17,400	5.1	29,000	8.5	31,900	9.3	1,357	2,262	2,602
30	18,000	5.3	30,000	8.8	33,000	9.6	1,423	2,372	2,727
31	18,600	5.5	31,000	9.1	34,100	9.9	1,488	2,481	2,853
32	19,200	5.6	32,000	9.4	35,200	10.2	1,554	2,590	2,978
33	19,800	5.8	33,000	9.7	36,300	10.5	1,619	2,699	3,104
34	20,400	6.0	34,000	10.0	37,400	10.8	1,685	2,808	3,229
35	21,000	6.2	35,000	10.3	38,500	11.2	1,750	2,917	3,355
36	21,600	6.3	36,000	10.5	39,600	11.6	1,816	3,026	3,480
37	22,200	6.5	37,000	10.8	40,700	11.9	1,881	3,135	3,605
38	22,800	6.7	38,000	11.1	41,800	12.2	1,947	3,244	3,730
39	23,400	6.9	39,000	11.4	42,900	12.6	1,947	3,245	3,732
40	24,000	7.0	40,000	11.7	44,000	12.9	1,991	3,318	3,816
41	24,600	7.2	41,000	12.0	45,100	13.5	2,035	3,391	3,900
42	25,200	7.4	42,000	12.3	46,200	13.7	2,121	3,536	4,066
43	25,800	7.6	43,000	12.6	47,300	13.9	2,208	3,680	4,232
44	26,400	7.7	44,000	12.9	48,400	14.2	2,295	3,824	4,398
45	27,000	7.9	45,000	13.2	49,500	14.4	2,381	3,969	4,564
46	27,600	8.1	46,000	13.5	50,600	14.6	2,468	4,113	4,730
47	28,200	8.3	47,000	13.8	51,700	14.8	2,554	4,257	4,896
48	28,800	8.4	48,000	14.1	52,800	15.5	2,712	4,520	5,062
49	29,400	8.6	49,000	14.2	53,900	15.6	2,712	4,520	5,062
50	30,000	8.8	50,000	14.3	55,000	15.7	2,720	4,533	5,077
51	30,600	9.0	51,000	14.4	56,100	15.8	2,728	4,546	5,077
52	31,200	9.1	52,000	14.5	57,200	15.9	2,735	4,559	5,106
53	31,800	9.3	53,000	14.6	58,300	16.0	2,743	4,572	5,121
54	32,400	9.5	54,000	14.7	59,400	16.1	2,751	4,585	5,135
55	33,000	9.7	55,000	14.8	60,500	16.2	2,759	4,598	5,150
56	33,600	9.8	56,000	14.9	61,600	16.4	2,767	4,611	5,164
57	34,200	10.0	57,000	15.0	62,700	16.5	2,774	4,624	5,179
58	34,800	10.2	58,000	15.1	63,800	16.6	2,782	4,637	5,193
59	35,400	10.4	59,000	15.2	64,900	16.7	2,790	4,650	5,207
60	36,000	10.5	60,000	15.3	66,000	16.8	2,798	4,663	5,221
61	36,600	10.7	61,000	15.4	67,100	16.9	2,806	4,676	5,235
62	37,200	10.9	62,000	15.5	68,200	17.0	2,813	4,689	5,250

Megjegyzés:

FM40AH UH5

Kombinációs táblázat_MULTI

FM56AH U33

	Hűtőtéljesítmény						Téljesítményfelvétel (W)		
	Min		Névleges		Max		Min	Névleges	Max
	Btu/h	kW	Btu/h	kW	Btu/h	kW			
23	13,800	4.0	23,000	6.7	25,300	7.4	1011	1684	1937
24	14,400	4.2	24,000	7.0	26,400	7.7	1053	1755	2019
25	15,000	4.4	25,000	7.3	28,000	8.2	1096	1826	2100
26	15,600	4.6	26,000	7.6	29,060	8.5	1161	1935	2225
27	16,200	4.7	27,000	7.9	30,110	8.8	1227	2044	2351
28	16,800	4.9	28,000	8.2	31,170	9.1	1292	2153	2476
29	17,400	5.1	29,000	8.5	32,220	9.4	1357	2262	2602
30	18,000	5.3	30,000	8.8	33,280	9.8	1423	2372	2727
31	18,600	5.5	31,000	9.1	34,330	10.1	1488	2481	2853
32	19,200	5.6	32,000	9.4	35,390	10.4	1554	2590	2978
33	19,800	5.8	33,000	9.7	36,440	10.7	1619	2699	3104
34	20,400	6.0	34,000	10.0	37,500	11.0	1685	2808	3229
35	21,000	6.2	35,000	10.3	38,550	11.3	1750	2917	3355
36	21,600	6.3	36,000	10.5	39,600	11.6	1816	3026	3480
37	22,200	6.5	37,000	10.8	40,700	11.9	1882	3135	3606
38	22,800	6.7	38,000	11.1	41,800	12.2	1948	3244	3731
39	23,400	6.9	39,000	11.4	42,900	12.6	2014	3353	3857
40	24,000	7.0	40,000	11.7	44,000	12.9	2080	3462	3982
41	24,600	7.2	41,000	12.0	46,100	13.5	2146	3571	4108
42	25,200	7.4	42,000	12.3	46,850	13.7	2212	3680	4233
43	25,800	7.6	43,000	12.6	47,590	13.9	2278	3789	4359
44	26,400	7.7	44,000	12.9	48,340	14.2	2344	3898	4484
45	27,000	7.9	45,000	13.2	49,080	14.4	2410	4007	4610
46	27,600	8.1	46,000	13.5	49,830	14.6	2476	4116	4735
47	28,200	8.3	47,000	13.8	50,570	14.8	2542	4225	4861
48	28,800	8.4	48,000	14.1	51,320	15.0	2608	4334	4986
49	29,400	8.6	48,625	14.2	52,060	15.3	2674	4443	5112
50	30,000	8.8	49,250	14.4	52,810	15.5	2740	4552	5237
51	30,600	9.0	49,875	14.6	53,550	15.7	2806	4661	5363
52	31,200	9.1	50,500	14.8	54,300	15.9	2872	4770	5488
53	31,800	9.3	51,125	15.0	55,050	16.1	2938	4879	5614
54	32,400	9.5	51,750	15.2	55,800	16.4	3004	4988	5739
55	33,000	9.7	52,375	15.3	56,850	16.7	3070	5097	5865
56	33,600	9.8	53,000	15.5	57,900	17.0	3136	5206	5990
57	34,200	10.0	53,236	15.6	58,900	17.3	3202	5315	6116
58	34,800	10.2	53,472	15.7	59,170	17.3	3268	5424	6241
59	35,400	10.4	53,708	15.7	59,440	17.4	3334	5530	6367
60	36,000	10.5	53,944	15.8	59,710	17.5	3400	5639	6492
61	36,600	10.7	54,180	15.9	59,980	17.6	3466	5748	6618
62	37,200	10.9	54,416	15.9	60,250	17.7	3532	5857	6743
63	37,800	11.1	54,652	16.0	60,520	17.7	3598	5966	6869
64	38,400	11.3	54,888	16.1	60,790	17.8	3664	6075	6994
65	39,000	11.4	55,124	16.2	61,060	17.9	3730	6184	7120
66	39,600	11.6	55,360	16.2	61,330	18.0	3796	6293	7245
67	40,200	11.8	55,596	16.3	61,600	18.1	3862	6402	7371
68	40,800	12.0	55,832	16.4	61,870	18.1	3928	6511	7496
69	41,400	12.1	56,068	16.4	62,140	18.2	3994	6620	7622
70	42,000	12.3	56,304	16.5	62,410	18.3	4060	6729	7747
71	42,600	12.5	56,540	16.6	62,680	18.4	4126	6838	7873
72	43,200	12.7	56,776	16.6	62,950	18.4	4192	6947	7998
73	43,800	12.8	57,012	16.7	63,220	18.5	4258	7056	8124

Megjegyzés:

1. A hűtőtéljesítmény meghatározása 27°C DB, 19°C WB beltéri / 35°C DB kültéri hőmérséklet alapján történik.
2. A fűtőtéljesítmény meghatározása 20°C DB beltéri / 7°C DB, 6°C WB kültéri hőmérséklet alapján történik.
3. A fent megadott névleges teljesítményértékek a beltéri egységek teljesítmény növekedését mutatják állandó üzemi frekvencia mellett. A teljesítményértékek változásának rögzítése a frekvenciaváltozások figyelembevételével történik; az értékek alapértéknek tekintendők.
4. A beltéri egységek összteljesítményének 23–73 kBtu/h (40%–130%) között kell lennie.
5. Legalább két beltéri egység csatlakoztatása szükséges.

FM56AH U33

	Fűtőtéljesítmény						Téljesítményfelvétel (W)		
	Min		Névleges		Max		Min	Névleges	Max
	Btu/h	kW	Btu/h	kW	Btu/h	kW			
23	15,456	4.5	25,760	7.5	27,965	8.0	1497	2495	2869
24	16,128	4.7	26,880	7.9	28,482	8.3	1546	2576	2963
25	16,800	4.9	28,000	8.2	29,600	8.7	1643	2739	3150
26	17,472	5.1	29,120	8.5	30,869	9.0	1696	2826	3250
27	18,144	5.3	30,240	8.9	32,138	9.4	1743	2906	3342
28	18,816	5.5	31,360	9.2	33,407	9.8	1791	2986	3433
29	19,488	5.7	32,480	9.5	34,676	10.2	1839	3065	3525
30	20,160	5.9	33,600	9.8	35,945	10.5	1887	3145	3617
31	20,832	6.1	34,720	10.2	37,214	10.9	1935	3225	3708
32	21,504	6.3	35,840	10.5	38,483	11.3	1983	3304	3800
33	22,176	6.5	36,960	10.8	39,752	11.6	2030	3384	3892
34	22,848	6.7	38,080	11.2	41,021	12.0	2078	3464	3983
35	23,520	6.9	39,200	11.5	42,290	12.4	2126	3543	4075
36	24,192	7.1	40,320	11.8	43,560	12.8	2217	3696	4250
37	24,864	7.3	41,440	12.1	44,830	13.1	2264	3774	4340
38	25,536	7.5	42,560	12.5	46,100	13.4	2311	3852	4430
39	26,208	7.7	43,680	12.8	47,370	13.7	2358	3930	4520
40	26,880	7.9	44,800	13.1	48,640	14.0	2405	4009	4610
41	27,552	8.1	45,920	13.5	49,910	14.4	2452	4087	4700
42	28,224	8.3	47,040	13.8	51,180	14.7	2499	4165	4790
43	28,896	8.5	48,160	14.1	52,450	15.1	2546	4243	4880
44	29,568	8.7	49,280	14.4	53,720	15.5	2593	4321	4970
45	30,240	8.9	50,400	14.8	54,990	15.9	2640	4399	5060
46	30,912	9.1	51,520	15.1	56,260	16.2	2687	4477	5150
47	31,584	9.3	52,640	15.4	57,530	16.6	2734	4555	5240
48	32,256	9.5	53,760	15.7	58,800	17.0	2781	4633	5330
49	32,928	9.7	54,880	16.0	60,070	17.4	2828	4711	5420
50	33,600	9.9	56,000	16.3	61,340	17.8	2875	4789	5510
51	34,272	10.1	57,120	16.6	62,610	18.2	2922	4867	5600
52	34,944	10.3	58,240	16.9	63,880	18.6	2969	4945	5690
53	35,616	10.5	59,360	17.2	65,150	19.0	3016	5023	5780
54	36,288	10.7	60,480	17.5	66,420	19.4	3063	5101	5870
55	36,960	10.9	61,600	17.8	67,690	19.8	3110	5179	5960
56	37,632	11.1	62,720	18.1	68,960	20.2	3157	5257	6050
57	38,304	11.3	63,840	18.4	70,230	20.6	3204	5335	6140
58	38,976	11.5	64,960	18.7	71,500	21.0	3251	5413	6230
59	39,648	11.7	66,080	19.0	72,770	21.4	3298	5491	6320
60	40,320	11.9	67,200	19.3	74,040	21.8	3345	5569	6410
61	40,992	12.1	68,320	19.6	75,310	22.2	3392	5647	6500
62	41,664	12.3	69,440	19.9	76,580	22.6	3439	5725	6590
63	42,336	12.5	70,560	20.2	77,850	23.0	3486	5803	6680
64	43,008	12.7	71,680	20.5	79,120	23.4	3533	5881	6770
65	43,680	12.9	72,800	20.8	80,390	23.8	3580	5959	6860
66	44,352	13.1	73,920	21.1	81,660	24.2	3627	6037	6950
67	45,024	13.3	75,040	21.4	82,930	24.6	3674	6115	7040
68	45,696	13.5	76,160	21.7	84,200	25.0	3721	6193	7130
69	46,368	13.7	77,280	22.0	85,470	25.4	3768	6271	7220
70	47,040	13.9	78,400	22.3	86,740	25.8	3815	6349	7310
71	47,712	14.1	79,520	22.6	88,010	26.2	3862	6427	7400
72	48,384	14.3	80,640	22.9	89,280	26.6	3909	6505	7490
73	49,056	14.5	81,760	23.2	90,550	27.0	3956	6583	7580

FM37AH UE0



Kombinációs táblázat_MULTI

FM37AH UE0

	Hűtőtéljesítmény						Áramfelvétel (A)			Téljesítményfelvétel (W)		
	Min		Névleges		Max		Min	Névleges	Max	Min	Névleges	Max
	Btu/h	kW	Btu/h	kW	Btu/h	kW						
16	9600	2.8	16000	4.7	17600	5.2	1.7	2.6	2.9	800	1333	1533
18	10800	3.2	18000	5.3	19800	5.8	1.8	2.9	3.2	900	1500	1725
19	11400	3.3	19000	5.6	20900	6.1	1.9	3.0	3.3	950	1583	1821
21	12600	3.7	21000	6.2	23100	6.8	2.1	3.3	3.6	1050	1750	2013
23	13800	4.0	23000	6.7	25300	7.4	2.3	3.6	4.0	1150	1917	2204
24	14400	4.2	24000	7.0	26400	7.7	2.4	3.7	4.2	1200	2000	2300
25	15000	4.4	25000	7.3	27500	8.1	2.5	3.8	4.3	1250	2083	2396
26	15600	4.6	26000	7.6	28600	8.4	2.5	4.0	4.5	1300	2167	2492
27												

FM41AH U33



Kombinációs táblázat_MULTI

FM41AH U33

A beltéri egység összteljesítménye (kBTu/h)	Hűtőtéljesítmény						Teljesítményfelvétel (W)		
	Min		Névleges		Max		Min	Névleges	Max
	Btu/h	kW	Btu/h	kW	Btu/h	kW			
16	9600	2.8	16000	4.7	17600	5.2	796	1327	1526
18	10800	3.2	18000	5.3	19800	5.8	893	1489	1712
19	11400	3.3	19000	5.6	20900	6.1	943	1572	1807
21	12600	3.7	21000	6.2	23100	6.8	1042	1737	1998
23	13800	4.0	23000	6.7	25300	7.4	1011	1684	1937
24	14400	4.2	24000	7.0	26400	7.7	1053	1755	2019
25	15000	4.4	25000	7.3	27500	8.1	1096	1826	2100
26	15600	4.6	26000	7.6	28600	8.4	1161	1935	2225
27	16200	4.7	27000	7.9	29700	8.7	1227	2044	2351
28	16800	4.9	28000	8.2	30800	9.0	1292	2153	2476
29	17400	5.1	29000	8.5	31900	9.3	1357	2262	2602
30	18000	5.3	30000	8.8	33000	9.7	1423	2371	2727
31	18600	5.5	31000	9.1	34100	10.0	1488	2481	2853
32	19200	5.6	32000	9.4	35200	10.3	1554	2590	2978
33	19800	5.8	33000	9.7	36300	10.6	1619	2699	3104
34	20400	6.0	34000	10.0	37400	11.0	1685	2808	3229
35	21000	6.2	35000	10.3	38500	11.3	1750	2917	3355
36	21600	6.3	36000	10.5	39600	11.6	1816	3026	3480
37	22200	6.5	37000	10.8	40700	11.9	1882	3136	3606
38	22800	6.7	38000	11.1	41800	12.2	1947	3245	3732
39	23400	6.9	39000	11.4	42900	12.6	1991	3318	3816
40	24000	7.0	40000	11.7	44000	12.9	2035	3391	3900
41	24600	7.2	41000	12.0	45100	13.2	2083	3472	3993
42	25200	7.4	42000	12.3	46200	13.5	2132	3553	4086
43	25800	7.6	43000	12.6	47300	13.8	2180	3634	4179
44	26400	7.7	44000	12.9	48400	14.1	2229	3714	4271
45	27000	7.9	45000	13.2	49500	14.4	2277	3795	4364
46	27600	8.0	46000	13.5	50600	14.7	2325	3876	4457
47	28200	8.1	47000	13.8	51700	15.0	2374	3957	4550
48	28800	8.2	48000	14.1	52800	15.3	2422	4037	4643
49	29400	8.4	49000	14.4	53900	15.6	2471	4118	4736
50	30000	8.6	50000	14.7	55000	15.9	2519	4199	4829
51	30600	8.7	51000	15.0	56100	16.2	2568	4280	4921
52	31200	8.8	52000	15.3	57200	16.5	2616	4360	5014
53	31800	8.9	53000	15.6	58300	16.8	2665	4441	5107
54	32400	9.0	54000	15.9	59400	17.1	2713	4522	5200
55	33000	9.1	55000	16.2	60500	17.4	2762	4603	5293
56	33600	9.3	56000	16.5	61600	17.7	2810	4684	5386
57	34200	9.4	57000	16.8	62700	18.0	2859	4765	5479
58	34800	9.6	58000	17.1	63800	18.3	2907	4846	5572
59	35400	9.7	59000	17.4	64900	18.6	2956	4927	5665
60	36000	9.8	60000	17.7	66000	18.9	3004	5008	5758
61	36600	9.9	61000	18.0	67100	19.2	3053	5089	5851
62	37200	10.0	62000	18.3	68200	19.5	3101	5170	5944

Megjegyzés:

- A hűtőtéljesítmény meghatározása 27°C DB, 19°C WB beltéri / 35°C DB kültéri hőmérséklet alapján történik.
- A fűtőtéljesítmény meghatározása 20°C DB beltéri / 7°C DB, 6°C WB kültéri hőmérséklet alapján történik.
- A fent megadott névleges teljesítményértékek a beltéri egységek teljesítmény növekedését mutatják állandó üzemi frekvencia mellett. A teljesítményértékek változásának rögzítése a frekvenciaváltozások figyelembevételével történik; az értékek alapértéknek tekintendők.
- A beltéri egységek összteljesítményének 16–54 kBTu/h (40%–130%) között kell lennie.
- Legalább két beltéri egység csatlakoztatása szükséges.

FM41AH U33

A beltéri egység összteljesítménye (kBTu/h)	Fűtőtéljesítmény						Teljesítményfelvétel (W)		
	Min		Névleges		Max		Min	Névleges	Max
	Btu/h	kW	Btu/h	kW	Btu/h	kW			
16	10752	3.2	17920	5.3	19533	5.7	887	1478	1700
18	11880	3.5	19800	5.8	21582	6.3	975	1625	1868
19	12540	3.7	20900	6.1	22781	6.7	1029	1715	1972
21	13860	4.1	23100	6.8	25179	7.4	1137	1896	2180
23	15180	4.4	25300	7.4	27577	8.1	1355	2259	2869
24	15840	4.6	26400	7.7	28776	8.4	1400	2333	2963
25	16500	4.8	27500	8.1	29975	8.8	1488	2480	3150
26	17160	5.0	28600	8.4	31174	9.1	1535	2559	3250
27	17820	5.2	29700	8.7	32373	9.5	1579	2631	3342
28	18480	5.4	30800	9.0	33572	9.8	1622	2703	3433
29	19140	5.6	31900	9.3	34771	10.2	1665	2776	3525
30	19800	5.8	33000	9.7	35970	10.5	1709	2848	3617
31	20460	6.0	34100	10.0	37169	10.9	1752	2920	3708
32	21120	6.2	35200	10.3	38368	11.2	1795	2992	3800
33	21780	6.4	36300	10.6	39567	11.6	1839	3064	3892
34	22440	6.6	37400	11.0	40766	11.9	1882	3136	3983
35	23100	6.8	38500	11.3	41965	12.3	1925	3209	4075
36	23760	7.0	39600	11.6	43164	12.6	2008	3346	4250
37	24420	7.2	40700	11.9	44363	13.0	2050	3417	4340
38	25080	7.3	41800	12.2	45562	13.4	2093	3488	4430
39	25740	7.5	42900	12.6	46761	13.7	2135	3559	4520
40	26400	7.7	44000	12.9	47960	14.1	2178	3630	4610
41	27060	7.9	45100	13.2	49159	14.4	2220	3701	4700
42	27720	8.1	46200	13.5	50358	14.7	2263	3772	4791
43	28380	8.3	47300	13.8	51557	15.0	2305	3843	4882
44	29040	8.4	48400	14.1	52756	15.3	2348	3914	4973
45	29700	8.6	49500	14.4	53955	15.6	2390	3985	5064
46	30360	8.8	50600	14.7	55154	15.9	2433	4056	5155
47	31020	8.9	51700	15.0	56353	16.2	2475	4127	5246
48	31680	9.1	52800	15.3	57552	16.5	2518	4198	5337
49	32340	9.3	53900	15.6	58751	16.8	2560	4269	5428
50	33000	9.4	55000	15.9	59950	17.1	2603	4340	5519
51	33660	9.6	56100	16.2	61149	17.4	2645	4411	5610
52	34320	9.7	57200	16.5	62348	17.7	2688	4482	5701
53	34980	9.8	58300	16.8	63547	18.0	2730	4553	5792
54	35640	10.0	59400	17.1	64746	18.3	2773	4624	5883

FM49AH U33

A beltéri egység összteljesítménye (kBTu/h)	Hűtőtéljesítmény						Teljesítményfelvétel (W)		
	Min		Névleges		Max		Min	Névleges	Max
	Btu/h	kW	Btu/h	kW	Btu/h	kW			
19	11400	3.3	19000	5.6	20900	6.1	943	1572	1807
21	12600	3.7	21000	6.2	23100	6.8	1042	1737	1998
23	13800	4.0	23000	6.7	25300	7.4	1011	1684	1937
24	14400	4.2	24000	7.0	26400	7.7	1053	1755	2019
25	15000	4.4	25000	7.3	27500	8.1	1096	1826	2100
26	15600	4.6	26000	7.6	28600	8.4	1161	1935	2225
27	16200	4.7	27000	7.9	29700	8.7	1227	2044	2351
28	16800	4.9	28000	8.2	30800	9.0	1292	2153	2476
29	17400	5.1	29000	8.5	31900	9.3	1357	2262	2602
30	18000	5.3	30000	8.8	33000	9.7	1423	2371	2727
31	18600	5.5	31000	9.1	34100	10.0	1488	2481	2853
32	19200	5.6	32000	9.4	35200	10.3	1554	2590	2978
33	19800	5.8	33000	9.7	36300	10.6	1619	2699	3104
34	20400	6.0	34000	10.0	37400	11.0	1685	2808	3229
35	21000	6.2	35000	10.3	38500	11.3	1750	2917	3355
36	21600	6.3	36000	10.5	39600	11.6	1816	3026	3480
37	22200	6.5	37000	10.8	40700	11.9	1882	3136	3606
38	22800	6.7	38000	11.1	41800	12.2	1947	3245	3732
39	23400	6.9	39000	11.4	42900	12.6	1991	3318	3816
40	24000	7.0	40000	11.7	44000	12.9	2035	3391	3900
41	24600	7.2	41000	12.0	45100	13.2	2083	3472	3993
42	25200	7.4	42000	12.3	46200	13.5	2132	3553	4086
43	25800	7.6	43000	12.6	47300	13.8	2180	3634	4179
44	26400	7.7	44000	12.9	48400	14.1	2229	3714	4271
45	27000	7.9	45000	13.2	49500	14.4	2277	3795	4364
46	27600	8.1	46000	13.5	50600	14.7	2325	3876	4457
47	28200	8.3	47000	13.8	51700	15.0	2374	3957	4550
48	28800	8.4	48000	14.1	52800	15.3	2422	4037	4643
49	29400	8.5	49000	14.4	53900	15.6	2471	4118	4736
50	29211	8.6	49714	14.6	54657	15.7	2471	4118	4736
51	29417	8.6	49029	14.4	53914	15.8	2519	4199	4829
52	29623	8.7	49371	14.5	54286	15.9	2568	4280	4921
53	29829	8.7	49714	14.6	54657	16.0	2616	4360	5014
54	30034	8.8	50057	14.7	55029	16.1	2713	4522	5200
55	30240	8.9	50400	14.8	55400	16.2	2760	4600	5300
56	30446	8.9	50743	14.9	55771	16.3	2760	4600	5400
57	30651	9.0	51086	15.0	56143	16.5	2760	4600	5400</



FM57AH U33

	Hűtőtéljesítmény						Téljesítményfelvétel (W)		
	Min		Névleges		Max		Min	Névleges	Max
	Btu/h	kW	Btu/h	kW	Btu/h	kW			
23	13800	4.0	23000	6.7	25300	7.4	1011	1684	1937
24	14400	4.2	24000	7.0	26400	7.7	1053	1755	2019
25	15000	4.4	25000	7.3	27500	8.1	1096	1826	2100
26	15600	4.6	26000	7.6	28600	8.4	1161	1935	2225
27	16200	4.7	27000	7.9	29700	8.7	1227	2044	2351
28	16800	4.9	28000	8.2	30800	9.0	1292	2153	2476
29	17400	5.1	29000	8.5	31900	9.3	1357	2262	2602
30	18000	5.3	30000	8.8	33000	9.7	1423	2372	2727
31	18600	5.5	31000	9.1	34100	10.0	1488	2481	2853
32	19200	5.6	32000	9.4	35200	10.3	1554	2590	2978
33	19800	5.8	33000	9.7	36300	10.6	1619	2699	3104
34	20400	6.0	34000	10.0	37400	11.0	1685	2808	3229
35	21000	6.2	35000	10.3	38500	11.3	1750	2917	3355
36	21600	6.3	36000	10.5	39600	11.6	1816	3026	3480
37	22200	6.5	37000	10.8	40700	11.9	1881	3135	3606
38	22800	6.7	38000	11.1	41800	12.2	1947	3244	3731
39	23400	6.9	39000	11.4	42900	12.6	2012	3353	3857
40	24000	7.0	40000	11.7	44000	12.9	2078	3462	3982
41	24600	7.2	41000	12.0	45100	13.2	2143	3571	4108
42	25200	7.4	42000	12.3	46200	13.5	2209	3680	4233
43	25800	7.6	43000	12.6	47300	13.9	2274	3789	4359
44	26400	7.7	44000	12.9	48400	14.2	2340	3898	4484
45	27000	7.9	45000	13.2	49500	14.5	2405	4007	4610
46	27600	8.1	46000	13.5	50600	14.8	2471	4116	4735
47	28200	8.3	47000	13.8	51700	15.2	2536	4225	4861
48	28800	8.4	48000	14.1	52800	15.5	2602	4334	4986
49	29300	8.6	48833	14.3	53650	15.7	2667	4443	5112
50	29800	8.7	49667	14.6	54500	16.0	2733	4552	5237
51	30300	8.9	50500	14.8	55350	16.2	2798	4661	5363
52	30800	9.0	51333	15.0	56200	16.5	2864	4770	5488
53	31300	9.2	52167	15.3	57050	16.7	2929	4879	5614
54	31800	9.3	53000	15.5	57900	17.0	2995	4988	5739
55	31950	9.4	53250	15.6	58231	17.1	3060	5097	5864
56	32100	9.4	53500	15.7	58563	17.2	3125	5206	5990
57	32250	9.5	53750	15.8	58894	17.3	3191	5315	6115
58	32400	9.5	54000	15.8	59225	17.4	3256	5424	6241
59	32550	9.5	54250	15.9	59556	17.5	3322	5530	6366
60	32700	9.6	54500	16.0	59888	17.5	3387	5639	6491
61	32850	9.6	54750	16.0	60219	17.6	3453	5748	6617
62	33000	9.7	55000	16.1	60550	17.7	3518	5857	6742
63	33150	9.7	55250	16.2	60881	17.8	3584	5966	6867
64	33300	9.8	55500	16.3	61213	17.9	3649	6075	6993
65	33450	9.8	55750	16.3	61544	18.0	3715	6184	7118
66	33600	9.8	56000	16.4	61875	18.1	3780	6293	7243
67	33750	9.9	56250	16.5	62206	18.2	3846	6402	7369
68	33900	9.9	56500	16.6	62538	18.3	3911	6511	7494
69	34050	10.0	56750	16.6	62869	18.4	3977	6620	7619
70	34200	10.0	57000	16.7	63200	18.5	4042	6729	7745
71	34200	10.0	57000	16.7	63200	18.5	4108	6838	7870
72	34200	10.0	57000	16.7	63200	18.5	4173	6947	7996
73	34200	10.0	57000	16.7	63200	18.5	4239	7056	8121

FM57AH U33

	Fűtőtéljesítmény						Téljesítményfelvétel (W)		
	Min		Névleges		Max		Min	Névleges	Max
	Btu/h	kW	Btu/h	kW	Btu/h	kW			
23	15180	4.4	25300	7.4	27577	8.1	1497	2495	2869
24	15840	4.6	26400	7.7	28776	8.4	1546	2576	2963
25	16500	4.8	27500	8.1	29975	8.8	1643	2739	3150
26	17160	5.0	28600	8.4	31174	9.1	1696	2826	3250
27	17820	5.2	29700	8.7	32373	9.5	1743	2906	3342
28	18480	5.4	30800	9.0	33572	9.8	1791	2986	3433
29	19140	5.6	31900	9.3	34771	10.2	1839	3065	3525
30	19800	5.8	33000	9.7	35970	10.5	1887	3145	3617
31	20460	6.0	34100	10.0	37169	10.9	1935	3225	3708
32	21120	6.2	35200	10.3	38368	11.2	1983	3304	3800
33	21780	6.4	36300	10.6	39567	11.6	2030	3384	3892
34	22440	6.6	37400	11.0	40766	11.9	2078	3464	3983
35	23100	6.8	38500	11.3	41965	12.3	2126	3543	4075
36	23760	7.0	39600	11.6	43164	12.6	2174	3623	4166
37	24420	7.2	40700	11.9	44363	13.0	2264	3774	4340
38	25080	7.3	41800	12.2	45562	13.4	2311	3852	4430
39	25740	7.5	42900	12.6	46761	13.7	2358	3930	4520
40	26400	7.7	44000	12.9	47960	14.1	2405	4009	4610
41	27060	7.9	45100	13.2	49159	14.4	2452	4087	4700
42	27600	8.1	46000	13.5	50000	14.7	2487	4146	4768
43	28400	8.3	47333	13.9	51000	14.9	2523	4205	4835
44	29200	8.6	48667	14.3	52000	15.2	2558	4264	4903
45	30000	8.8	50000	14.7	53000	15.5	2593	4322	4971
46	30800	9.0	51333	15.0	54000	15.8	2629	4381	5038
47	31600	9.3	52667	15.4	55000	16.1	2664	4440	5106
48	32400	9.5	54000	15.8	56000	16.4	2699	4499	5174
49	32700	9.6	54500	16.0	56833	16.7	2735	4558	5242
50	33000	9.7	55000	16.1	57667	16.9	2770	4617	5309
51	33300	9.8	55500	16.3	58500	17.1	2805	4676	5377
52	33600	9.8	56000	16.4	59333	17.4	2841	4734	5445
53	33900	9.9	56500	16.6	60167	17.6	2876	4793	5512
54	34200	10.0	57000	16.7	61000	17.9	2911	4852	5580
55	34326	10.1	57211	16.8	61158	17.9	2911	4852	5400
56	34453	10.1	57421	16.8	61316	18.0	2911	4852	5340
57	34579	10.1	57632	16.9	61474	18.0	2911	4852	5280
58	34705	10.2	57842	17.0	61632	18.1	2736	4560	5371
59	34832	10.2	58053	17.0	61789	18.1	2736	4560	5402
60	34958	10.2	58263	17.1	61947	18.2	2736	4560	5433
61	35084	10.3	58474	17.1	62105	18.2	2736	4560	5464
62	35211	10.3	58684	17.2	62263	18.2	2730	4550	5650
63	35337	10.4	58895	17.3	62421	18.3	2730	4550	5650
64	35463	10.4	59105	17.3	62579	18.3	2730	4550	5650
65	35589	10.4	59316	17.4	62737	18.4	2730	4550	5650
66	35716	10.5	59526	17.4	62895	18.4	2730	4550	5650
67	35842	10.5	59737	17.5	63053	18.5	2730	4550	5650
68	35968	10.5	59947	17.6	63211	18.5	2730	4550	5650
69	36095	10.6	60158	17.6	63368	18.6	2730	4550	5650
70	36600	10.7	61000	17.9	64000	18.8	2730	4550	5650
71	36600	10.7	61000	17.9	64000	18.8	2730	4550	5710
72	36600	10.7	61000	17.9	64000	18.8	2730	4550	5710
73	36600	10.7	61000	17.9	64000	18.8	2730	4550	5710

Megjegyzés:

1. A hűtőtéljesítmény meghatározása 27°C DB, 19°C WB beltéri / 35°C DB kültéri hőmérséklet alapján történik.
2. A fűtőtéljesítmény meghatározása 20°C DB beltéri / 7°C DB, 6°C WB kültéri hőmérséklet alapján történik.
3. A fent megadott névleges teljesítményértékek a beltéri egységek teljesítmény növekedését mutatják állandó üzemi frekvencia mellett. A teljesítményértékek változásának rögzítése a frekvenciaváltozások figyelembevételével történt; az értékek alapértéknek tekintendők.
4. A beltéri egységek összteljesítményének 23–73 kBtu/h (40%–130%) között kell lennie.
5. Legalább két beltéri egység csatlakoztatása szükséges.



Jellemzők _ ikonok



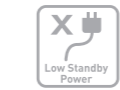
- Heti programozás



- Turbóventilátor



- Nagy emelőmagasságú cseppvízszivattyú



- Csekély energia-felvétel készenléti állapotban



- Automatikus újraindulás



- Központi vezérlőegység (tartozék)



- Csoportvezérlés



- Gyermekzár



- Két termisztoros szabályozás



- Automatikus üzemmódváltás



- Hosszú és nagy szintkülönbségű csövezési lehetőség



- Meleg indítás



- Zónavezérlés (választható)



- Vezeték nélküli távirányító



- Jet Cool



- Automata üzemmód



- 7-órás kikapcsolás időzítés



- 24 órás KI/BE kapcsolás időzítés



- Légcsatornás alkalmazás